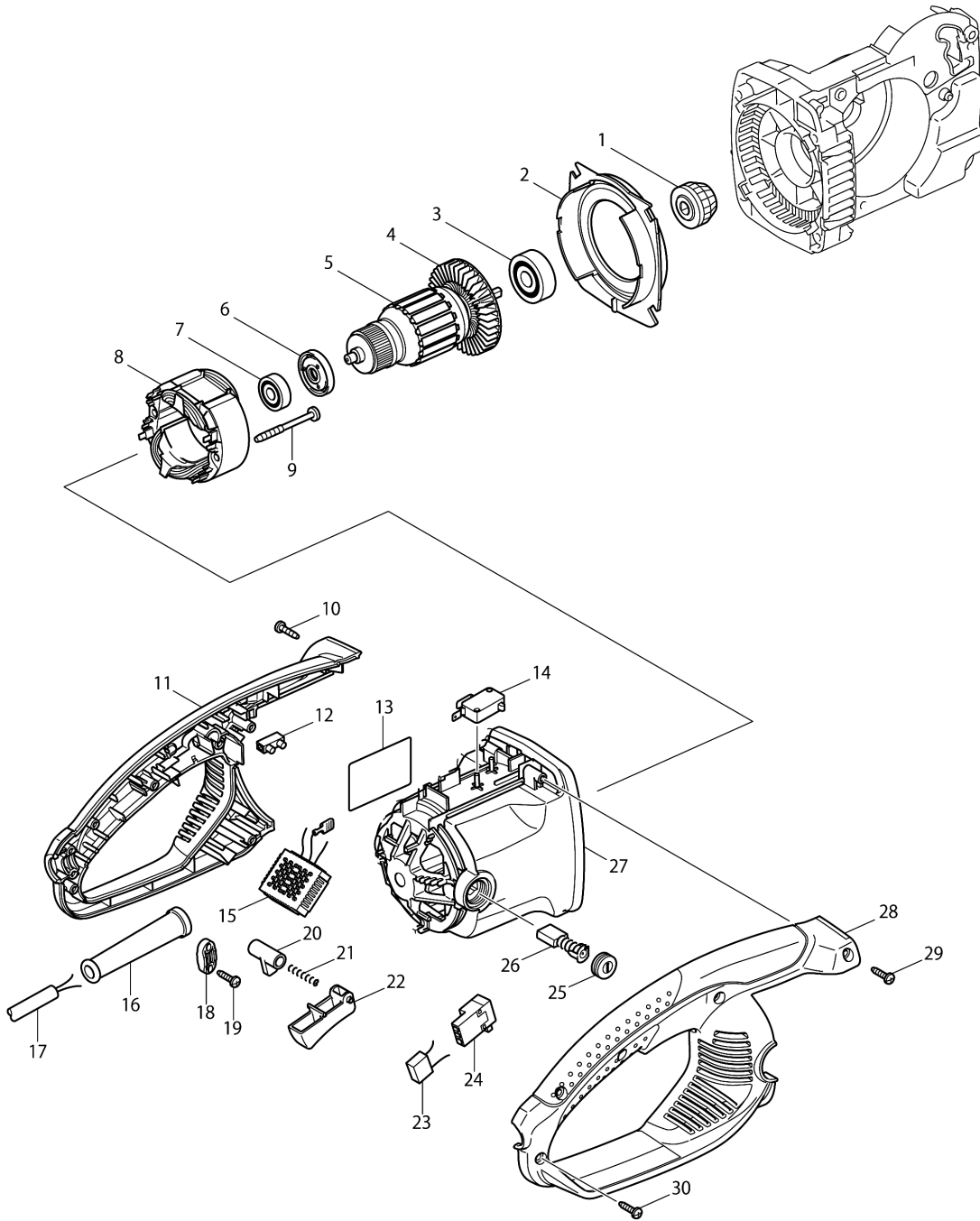
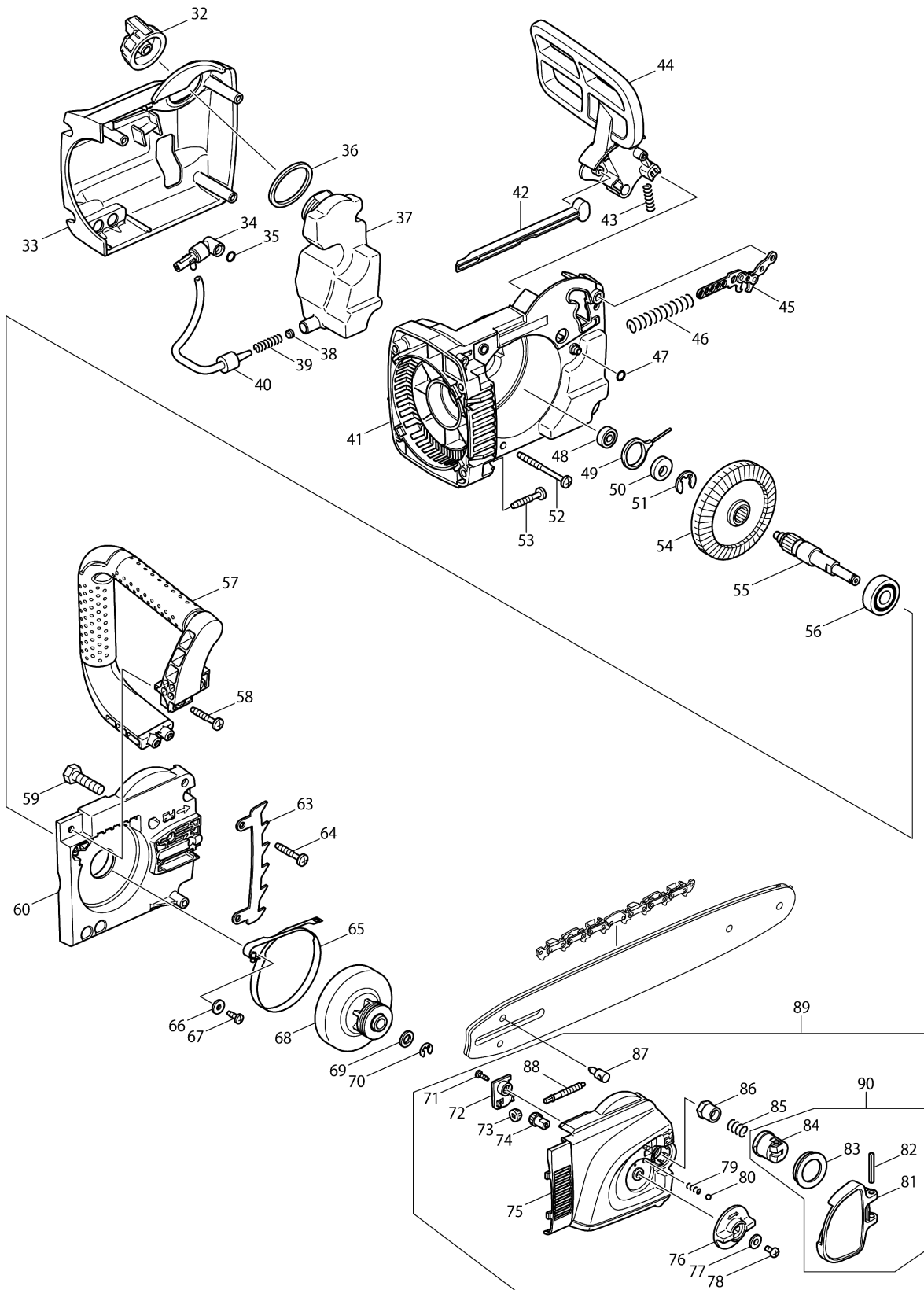


Model No.UC3030A CHAIN SAW 300MM





Model No. UC3030A CHAIN SAW 300MM





Model No.UC3030A CHAIN SAW 300MM

Položaj	Številka dela	Opis	Sprememba	Količina	New/Old	Opcijsko 1	Opcijsko 2	Opomba
001	226743-8	Ravni stožčasti zobnik 14 ES-2130		1				
002	419410-4	Zračna plošča UC3030A		1				
003	211111-8	Kroglični ležaj 6301LLB UC3030A		1				
004	240001-8	Vetrnica 80		1				
005	616969-4	Rotor ES-2130A UC3030A		1				
006	681666-1	SPECIAL SPACER ES-2130A UC3030A		1	*			
006-1	681666-1	SPECIAL SPACER ES-2130A UC3030A	O	1				
007	211057-8	Kroglični ležaj 629ZZ UC3030A		1				
008	639530-0	Stator 240 160/100T UC3030A		1				
009	266095-5	Pločevinasti vijak 5x55 UC3030A		2				
010	265995-6	Samovrezni vijak 4X18 HP1620		1				
011	188818-0	Handle Set (l&r) UC3030A		1				
C10	810198-3	CAUTION LABEL		1				
D10		INC. 28						
012	654532-5	TERMINAL BLOCK TYPE 6E/1DS UC3030A		1	*			
012-1	654475-1	TERMINAL BLOCK	<	1				
013	867103-1	UC3030A NAME PLATE		1				
014	650577-1	Stikalo SD-006-BB2AA-AA		1				
015	631719-6	Dušilna elektronika ES-2130A		1				
016	682574-9	Uvodnik električnega kabla 10-90		1				
017	665894-6	POWER SUPPLY CORD 1.0-2-0.5		1				
018	687124-5	Blažilec napetosti		1				
019	265995-6	Samovrezni vijak 4X18 HP1620		2				
020	416178-3	Blokirni gumb UC3030A		1				
021	233173-6	Tlačna spiralna vzmet 4 UC3030A		1				
022	419411-2	Vzvod stikala ES-2135A		1				
023	645239-4	Dušilec zvoka		1				
024	651923-1	Stikalo TG 70B UC3030A		1				
025	643650-4	Pokrovček držala ščetk 6.5x18 2012NB		2	*			
025-1	643650-4	Pokrovček držala ščetk 6.5x18 2012NB	O	2				
026	181044-0	Grafitne ščetke CB-153, 2012NB		1				
027	154867-9	Ohišje motorja kpl. UC3030A		1				
C10	643653-8	Držalo grafitnih ščetk 6.5-13.5		2	*			
C11	643536-2	BRUSH HOLDER 6.5X13.5	<	2				
028	188818-0	Handle Set (l&r) UC3030A		1				

Please order the parts with part number.

Print Date 23/2/2021

Model No.UC3030A CHAIN SAW 300MM

Položaj	Številka dela	Opis	Sprememba	Količina	New/Old	Opcijsko 1	Opcijsko 2	Opomba
C10	810198-3	CAUTION LABEL		1				
D10		INC. 11						
029	265995-6	Samovrezni vijak 4X18 HP1620		1				
030	265995-6	Samovrezni vijak 4X18 HP1620		5				
032	154870-0	TANK CAP CPL. ES-2130A		1				
033	419412-0	Ohišje zobnika pokrov UC3030A		1				
034-1	142002-1	Črpalka goriva kpl. UC3030A, UC4530A		1				
035	213039-6	O Tesnilo 6		1				
036	421959-2	Sponge Seal ES-2130A UC3030A		1				
037	419407-3	Rezervoar za olje ES-2130 UC3030A		1				
038	416274-7	Pokrov		1				
039	231975-4	Vzmet		1				
040	421958-4	Dovodna gumi cev za olje		1				
041	419408-1	Ohišje zobnika ES-2130A UC3030A		1				
042	419413-8	Potisna ploščica-vzvod ES- 2130A		1				
043	233174-4	Tlačna spiralna vzmet 6 UC3030A		1				
044	451130-4	Sprednja zaščita za roke ES-2130A		1				
045	158044-5	Vezna ploščica žage UC3030A		1				
046	234005-0	Tlačna spiralna vzmet 9 ES- 2130A		1				
047	213039-6	O Tesnilo 6		1				
048	211012-0	Kroglični ležaj 606ZZ UC3030A		1				
049	450230-7	Ekscentrična os za pogon bata		1				
050	417405-1	Ekscenter		1				
051	259034-2	Zaščitni obroč E 10 ES- 2130A		1				
052	266095-5	Pločevinasti vijak 5x55 UC3030A		2	*			
052-1	266044-2	Pločevinasti vijak PT 5x60 5806B	S	2				
053	266173-1	Samovrezni vijak 5X30 UC3030A		4				
054	226741-2	Ravni stožčasti zobnik 43 ES-2130		1				
055	324662-3	Osovina ES-2130A		1				
056	211107-9	Kroglični ležaj 6201ZZ UC3030A		1				
057	419409-9	Front Handle ES-2130A UC3030A		1	*			
057-1	455487-5	FRONT HANDLE	S	1				
058	266173-1	Samovrezni vijak 5X30 UC3030A		2				

Model No.UC3030A CHAIN SAW 300MM

Položaj	Številka dela	Opis	Sprememba	Količina	New/Old	Opcijsko 1	Opcijsko 2	Opomba
059	921452-1	Vijak s šesterokotno glavo M8X30		1				
060	318013-0	Bearing Housing ES-2130A		1				
063	345651-5	Sprednja zaščita		1				
064	266173-1	Samovrezni vijak 5X30 UC3030A		2				
065	168426-3	Zavorni trak ES-2130A		1				
066	267195-4	Ploska podložka 4		1				
067	266026-4	Samovrezni vijak CT 4X12 UC3030A		1				
068	125331-7	BRAKE DRUM ASSY ES-2130A		1	*			
068-1	123886-6	BRAKE DRUM ASSEMBLY	O	1	*			
068-2	125331-7	BRAKE DRUM ASSY ES-2130A	<	1				
069	253215-0	Ploska podložka 8		1				
070	259033-4	Zaščitni obroč ES-2130A, UC3030A		1				
071	266007-8	Pločevinasti vijak BIND PT 3x10 9558PB		1				
072	419241-1	Pokrov		1				
073	227496-2	Ravni stožčasti zobnik 14 UC3020A		1				
074	227495-4	Ravni stožčasti zobnik 14 UC3020A		1				
075	154869-5	SPROCKET COVER COMPLETE ES-213		1				
076	419233-0	Regulacijski gumb 40		1				
077	253874-0	Ploska kovinska podložka 4		1				
078	915106-0	Pritdilni vijak regulacijske ročice M4x8 UC3030A		1				
079	233033-2	Tlačna spiralna vzmet 4 UC3030A		1				
080	216008-6	Kovinska kroglica 4 mm		1				
081	154763-1	Zatezna ročka ohišja pri verižni žagi		1				
082	951122-8	Vzmetni zatič 4-28 UC3030A		1				
083-1	453061-3	Cup washer 20 UC3030A		1				
084	317977-5	Nosilec vodila		1				
085	231025-5	Tlačna spiralna vzmet 8		1				
086	252168-0	Šesterokotne matice M8-13		1				
087	324621-7	Nastavitveni kovinski zatič		1				
088	324620-9	Nastavitveni kovinski vijak		1				
089-1	187088-8	Sprocket cover set		1				
D10		INC. 71-88						
090-1	187089-6	Lever complete set		1				
D10		INC. 81-84						
091-1	187573-1	OIL PUMP COMPLETE SET		1				
D10		INC. 34,35,49						

Model No.UC3030A CHAIN SAW 300MM

Položaj	Številka dela	Opis	Sprememba	Količina	New/Old	Opcijsko 1	Opcijsko 2	Opomba
A01	419559-0	CHAIN COVER UC3030A		1				
A02	158024-1	Držalo za kabel		1				
A03	165200-0	Meč 30 cm/12"		1	*			
A03-1	165200-0	Meč 30 cm/12"	O	1	*			
A03-2	165200-0	Meč 30 cm/12"	O	1				
A04	837010-2	OIL ABSORBENT SHEET ES-2135A UC3030A		1				
A05-1	196211-4	SAW CHAIN 12 SET		1	*			
A05-2	196211-4	SAW CHAIN 12 SET	O	1				

Please order the parts with part number.

Print Date 23/2/2021