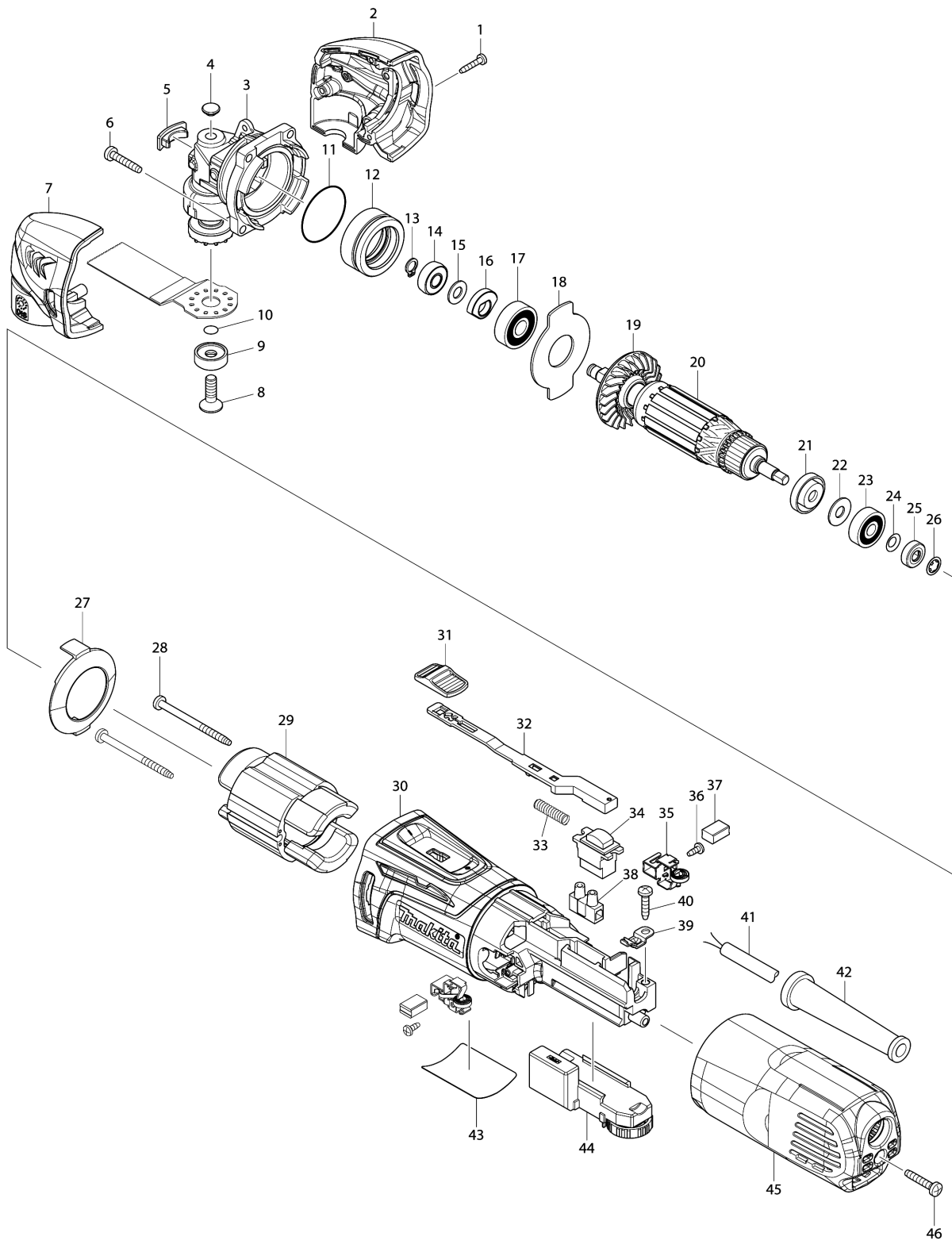


Model No.TM3000C MULTI TOOL





Model No.TM3000C MULTI TOOL

Položaj	Številka dela	Opis	Sprememba	Količina	New/Old	Opcijsko 1	Opcijsko 2	Opomba
001	266429-2	Samovrezni vijak 3x16		3				
002	187373-9	Ohišje glave-set TM3000C		1				
D10		INC. 7						
003-2	142399-8	CRANK HOUSING COMPLETE		1				
004	424511-5	Pokrovček B ohišja multifunk. orodja TM3000C		1				
005	424510-7	Pokrovček A ohišja multifunk. orodja TM3000C		1				
006	266424-2	Samovrezni vijak 4x20 TM3000C		4				
007	187373-9	Ohišje glave-set TM3000C		1				
D10		INC. 2						
008	266783-4	Inbus vijak C.S.H. M6x20 TM3000C		1	*			
008-1	265674-6	HEX. SOKCET HEAD BOLT M6X14	S	1				
009	224455-7	Zunanja prirobnica TM3000C		1	*			
010	213021-5	O Tesnilo 5		1	*			
011	213479-8	O Tesnilo 33		1				
012	326199-6	Ležajno ohišje za TM3000C		1				
013	961003-8	Zaščitni obroč S-7		1				
014	211392-4	Ležaj nihala 706 TM3000C		1				
015	253133-2	Ploska podložka 7		1				
016	313245-4	Kovinska utež za izenačevanje vibracij za TM3000C		1				
017	211092-6	Kroglični ležaj 629DDW GA4030		1				
018	285857-2	Kovinska podložka-držalo ležaja TM3000C		1				
019	240140-4	Vetrnica 46 TM3000C		1				
020	517683-4	Rotor (kpl.)220-240V TM3000C		1				
D10		INC. 19,21-26						
021	681636-0	Izolacijska podložka		1				
022	267426-1	Ploska kovinska podložka 7 KS5200D		1				
023	210023-2	Kroglični ležaj 627DDW HP1620		1				
024	267756-0	Valovita podložka 6		1				
025	688174-3	Magnetni nastavek		1	*			
025-1	688117-5	Magnetni obroč	O	1				
026	259039-2	Pritisno-blokirna podložka 6		1				
027	453828-9	Zračna plošča TM3000C		1				
028	266415-3	Samovrezni vijak 4x55		2				
029	623558-8	Stator 220-240V		1				
030	453823-9	Ohišje motorja TM3000C		1				
031	453761-5	Gumb stikala TM3000C		1				
032	453825-5	Vzvod stikala TM3000C		1				

Please order the parts with part number.

Print Date 7/1/2021

Model No.TM3000C MULTI TOOL

Položaj	Številka dela	Opis	Sprememba	Količina	New/Old	Opcijsko 1	Opcijsko 2	Opomba
033	234263-8	Tlačna spiralna vzmet 5 TM3000C		1				
034	651609-7	Stikalo SS106A-7-1 TM3000C		1				
035	643839-4	Držalo ščetk 6x9		2				
036	266492-5	Samovrezni vijak 3X8		2				
037	194722-3	Grafitne ščetke CB-459		1				
038	654532-5	TERMINAL BLOCK TYPE 6E/1DS UC3030A		1				
039	687681-3	Sponka za električni kabel GA4030		1				
040	266326-2	Pločevinasti vijak 4x18 UB1103		1				
041	665399-6	Kabel za električno napajanje 1.0-2-5.0 TM3000C		1				
042	682569-2	Gumi uvodnica kabla 8-85 BO3711		1				
043	897303-9	TM3000C NAME PLATE		1				
044	620149-6	Dušilna elektronika TM3000C		1				
045	453824-7	Spodnji pokrov TM3000C		1				
046	266424-2	Samovrezni vijak 4x20 TM3000C		1				
A01	410047-0	WRENCH HOLDER 5.6		1				
A02	783203-8	Inbus ključ 5 AS1212LG		1				
A03B	454247-2	PIN 4		4				
A04-1A	821596-6	PLASTIC CARRYING CASE		1				
C10	162315-4	Zaponka		2				
C20	452137-3	Ročica		1				
A04-1B	821550-0	Makpac kovček za prenašanje 395 x 295 x 157mm		1				
C10	453974-8	Plastična zaponka za MAKPAC plastične kovček		4				
A04-1C	821596-6	PLASTIC CARRYING CASE		1				
C10	162315-4	Zaponka		2				
C20	452137-3	Ročica		1				
A05A	800F14-3	TM3000CX3 PLASTIC CASE LABEL		2	*			
A05B	837673-4	Makpac type 2 inner layout - TM3000		1				
A05C	800F12-7	TM3000CX1 PLASTIC CASE LABEL		2				
A05-1A	809M39-6	TM3000CX3 PLASTIC CASE LABEL	<	2				
A06	196022-7	DUST ATTACHMENT SET		1	*			
C10	443177-2	FELT RING 37		1	*			
C20	453829-7	DUST ATTACHMENT		1	*			
C30	453832-8	JOINT		1	*			
C40	453834-4	DUST NOZZLE A		1	*			
C50	453835-2	NOZZLE BAND A		1	*			
A06-1	199618-3	DUST ATTACHMENT SET	<	1				

Please order the parts with part number.

Print Date 7/1/2021

Model No.TM3000C MULTI TOOL

Položaj	Številka dela	Opis	Sprememba	Količina	New/Old	Opcijsko 1	Opcijsko 2	Opomba
C10	443177-2	FELT RING 37		1				
C20	453829-7	DUST ATTACHMENT		1				
C30	453832-8	JOINT		1				
C40	453834-4	DUST NOZZLE A		1				
C50	453835-2	NOZZLE BAND A		1				
C60	422362-0	FELT RING 47		1				
C70	459362-7	SPACER		1				
A07	196272-4	Adapter multifunkcijsko orodje A set		1	*			
A07-1	196271-6	ADAPTER A SET	<	1	*			
A08-1	B-21325	Segmentno rezilo za krožno žago 85 BiM les, kovina		1	*			
A08-2	B-64799	STARLOCK SEGMENTSAW 85 TMA045	O	1				
A09-1A	B-21331	Segmentno rezilo za krožno žago 85 HCS za les		1	*			
A09-1B	B-21353	Zobato rezilo krožne žage 28 BiM za les in kovino		1	*			
A09-1C	B-21353	Zobato rezilo krožne žage 28 BiM za les in kovino		1	*			
A09-2A	B-64836	STARLOCK SEGMENTSAW 85 TMA049	O	1				
A09-2B	B-64814	STARLOCK CUTSAW 32 TMA047 BiM	O	1				
A09-2C	B-64814	STARLOCK CUTSAW 32 TMA047 BiM	O	1				
A10B	B-21537	Podložna plošča za brusni papir delta		1	*			
A10C	B-21537	Podložna plošča za brusni papir delta		1	*			
A10-1A	B-21353	Zobato rezilo krožne žage 28 BiM za les in kovino		1	*			
A10-1B	B-46202	SANDING PAD	<	1	*			
A10-1C	B-46202	SANDING PAD	<	1	*			
A10-2A	B-64814	STARLOCK CUTSAW 32 TMA047 BiM	O	1				
A10-2B	B-65115	STARLOCK SANDING PAD 93 TMA078	O	1				
A10-2C	B-65115	STARLOCK SANDING PAD 93 TMA078	O	1				
A11B	821538-0	TOOL BOX		1				
A11C	821538-0	TOOL BOX		1				
A11-1A	B-21369	Zobato rezilo za krožno žago 32 BiM za trdi les		1	*			
A11-2A	B-64870	STARLOCK CUTSAW 32 TMA053 BiM	O	1				
A12B	800S53-1	TM3000CX1J INDICATION LABEL		1				
A12-1A	B-21381	Zobato rezilo za krožno žago 32 HCS za les		1	*			
A12-2A	B-64858	STARLOCK CUTSAW 32 TMA051 HCS	O	1				
A13B	806D60-2	TM3000CX1J PLASTIC CASE LABEL		2	*			
A13-1A	B-21428	Zobato rezilo za krožno žago 20 BiM za kovino		1	*			

Please order the parts with part number.

Print Date 7/1/2021

Model No.TM3000C MULTI TOOL

Položaj	Številka dela	Opis	Sprememba	Količina	New/Old	Opcijsko 1	Opcijsko 2	Opomba
A13-1B	800S54-9	TM3000CX1J PLASTIC CASE LABEL	O	2				
A13-2A	B-64923	STARLOCK CUTSAW 20 TMA058 BIM	O	1				
A14-1A	B-21434	Zobato rezilo za krožno žago 10 BiM za kovino		1	*			
A14-2A	B-64917	STARLOCK CUTSAW 10 TMA057 BIM	O	1				
A15-1A	B-21456	Fleksibilno strgalo 52 HCS		1	*			
A15-2A	B-64995	STARLOCK SCRAPERFLEXIBLE TMA66	O	1				
A16-1A	B-21490	Segmentno rezilo za krožno žago 85 HM zrnatost #30		1	*			
A16-2A	B-65028	STARLOCK SEGMENTSAW 85 TMA069	O	1				
A17-1A	B-21509	Segmentno rezilo za krožno žago 65HM zrnatost #50		1	*			
A17-2A	B-65040	STARLOCK SEGMENTSAW 70 TMA071	O	1				
A18A	B-21624	Brusni papir - les 60G 10kos		1				
A19A	B-22947	Brusni papir - les 100G 10kos		1				
A20A	B-22953	Brusni papir - les 150G 10kos		1				
A21A	B-21537	Podložna plošča za brusni papir delta		1	*			
A21-1A	B-46202	SANDING PAD	<	1	*			
A21-2A	B-65115	STARLOCK SANDING PAD 93 TMA078	O	1				
A22A	821538-0	TOOL BOX		1				

Please order the parts with part number.

Print Date 7/1/2021