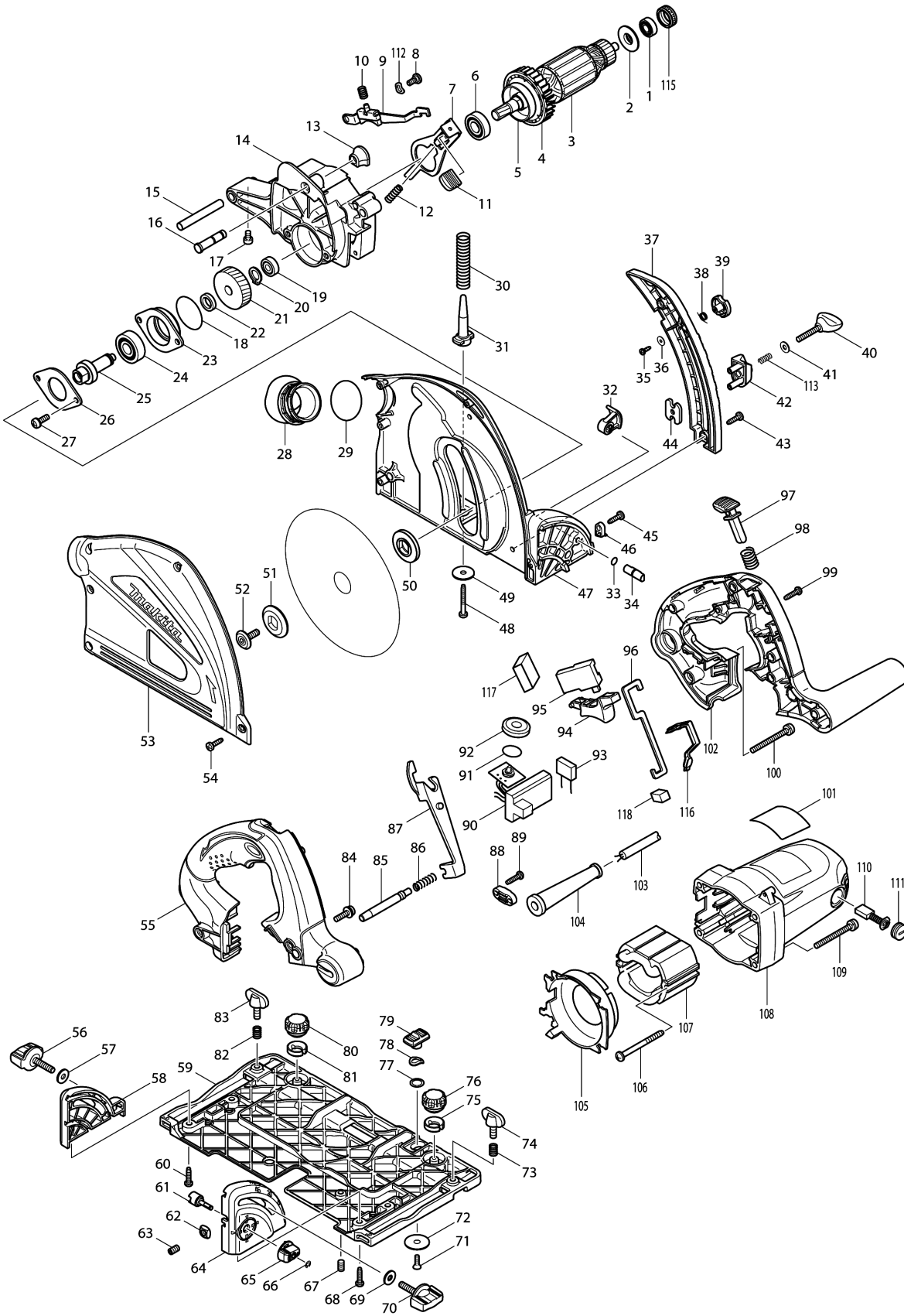


Model No.SP6000 PLUNGE CUT CIRCULAR SAW 165MM



Model No.SP6000 PLUNGE CUT CIRCULAR SAW 165MM

Položaj	Številka dela	Opis	Sprememba	Količina	New/Old	Opcijsko 1	Opcijsko 2	Opomba
001	210013-5	Kroglični ležaj 698VV, TD0100		1				
002	681634-4	Izolacijska podložka 4130N		1				
003	513678-5	Rotor kpl. 220-240V SP6000		1				
D10		INC. 1,2,4-6						
004	240091-1	Plastična vetrnica 60		1				
005	345767-6	DRUM		1				
006	211131-2	Kroglični ležaj 6001DDW		1				
007	345742-2	Blokada osi		1				
008	265011-4	Pritrdilni vijak regulacijske ročice M5 JR3020		1				
009	158096-6	SHOE COMP SP6000 (SPARES)		1				
010	233480-7	Tlačna spiralna vzmet 7		1				
011A	286275-7	Pokrov		1	*			
011-1A	286039-9	CAP	<	1				
011-1B	286039-9	CAP		1				
012	233084-5	Tlačna spiralna vzmet 6		1				
013A	286278-1	Pokrov		1	*			
013-1A	286040-4	CAP	<	1				
013-1B	286040-4	CAP		1				
014A	158092-4	Ohišje zobnika komplet SP6000(SPRS)		1	*			
C10	263002-9	Gumi zatič 4		1	*			
014-1A	144586-5	GEAR HOUSING COMPLETE	O	1				
C10	263002-9	Gumi zatič 4		1				
014-1B	144586-5	GEAR HOUSING COMPLETE		1				
C10	263002-9	Gumi zatič 4		1				
015A	324716-6	Zatič 8		1	*			
015-1A	326960-1	PIN 8	S	1	*			
015-2A	324716-6	Zatič 8	<	1				
015-2B	324716-6	Zatič 8		1				
016	324708-5	STOPPER PIN 8		1				
017A	265913-4	Inbus vijak M5x8		1	*			
017-1A	265907-9	HEX. SOCKET HEAD BOLT M5X10	S	1				
017-1B	265907-9	HEX. SOCKET HEAD BOLT M5X10		1				
018	213512-6	O-Tesnilo 39 SS610D		1				
019	211021-9	Kroglični ležaj 607LLB GA4030		1				
020	961052-5	Zaščitni obroč S-12		1				
021	226637-7	Eliptični zobnik 39 SP6000		1				
022	257010-0	Gumi tesnilo 12		1				
023	318088-9	Ležajno ohišje		1				

Model No.SP6000 PLUNGE CUT CIRCULAR SAW 165MM

Položaj	Številka dela	Opis	Sprememba	Količina	New/Old	Opcijsko 1	Opcijsko 2	Opomba
024	211129-9	Kroglični ležaj 6201DDW 9556NB		1				
025	324707-7	Vreteno		1				
026	285689-7	Podpora za kroglični ležaj 55 RF1100		1				
027	911221-8	Vijak z nizko cilindrično glavo M5X16 BPB180		2				
028	419620-3	Dust nozzle		1				
029	213460-9	O Tesnilo 35		1				
030	233479-2	Tlačna spiralna vzmet 11		1				
031	419624-5	SPRING HOLDER SP6000		1				
032A	158095-8	LEVER 20 COMP SP6000 (SPARES)		1	*			
C10	263002-9	Gumi zatič 4		1	*			
032-1A	144867-7	LEVER 20 COMPLETE	<	1				
C10	263002-9	Gumi zatič 4		1				
032-1B	144867-7	LEVER 20 COMPLETE		1				
C10	263002-9	Gumi zatič 4		1				
033	213021-5	O Tesnilo 5		1				
034	324710-8	Zatič 8		1				
035	266007-8	Pločevinasti vijak BIND PT 3x10 9558PB		1				
036	253821-1	Ploska kovinska podložka 3		1				
037A	419625-3	Vodilo omejevalca globine SP6000		1	*			
037-1A	457756-0	DEPTH GUIDE	O	1				
037-1B	457756-0	DEPTH GUIDE		1				
038	231665-9	Torzijska vzmet 7		1				
039	419630-0	Varnostno zapiralo SP6000		1				
040	251867-1	Pritrdilni vijak M5x30		1				
041A	941101-4	Ploska podložka 5		1	*			
041-1A	253414-4	FLAT WASHER 5	O	1				
041-1B	253414-4	FLAT WASHER 5		1				
042	419623-7	STOPPER BLOCK SP6000		1				
043	266034-5	Pločevinasti vijak 5604R		2				
044	345744-8	NUT PLATE		1				
045	266034-5	Pločevinasti vijak 5604R		1				
046	419632-6	POSITION PLATE SP6000		1				
047-1A	158547-9	BLADE CASE COMP SP6000(SPARES)		1	*			
C10	233025-1	Tlačna spiralna vzmet 2		2	*			
C20	253874-0	Ploska kovinska podložka 4		2	*			
C30	259008-3	PUSH NUT 4		2	*			
C40	286277-3	Pokrov 14		2	*			
C50	345747-2	SPACER PLATE		2	*			
047-2A	144868-5	BLADE CASE COMPLETE	<	1	*			

Model No.SP6000 PLUNGE CUT CIRCULAR SAW 165MM

Položaj	Številka dela	Opis	Sprememba	Količina	New/Old	Opcijsko 1	Opcijsko 2	Opomba
C10	233025-1	Tlačna spiralna vzmet 2		2	*			
C20	253874-0	Ploska kovinska podložka 4		2	*			
C30	259008-3	PUSH NUT 4		2	*			
C40	286277-3	Pokrov 14		2	*			
C41	286041-2	CAP 14	<	2	*			
C50	345747-2	SPACER PLATE		2	*			
047-3A	140D56-6	BLADE CASE COMPLETE	O	1				
C10	233025-1	Tlačna spiralna vzmet 2		2				
C20	253874-0	Ploska kovinska podložka 4		2	*			
C21	347392-9	PLATE	O	2				
C30	259008-3	PUSH NUT 4		2				
C41	286041-2	CAP 14	<	2				
C50	345747-2	SPACER PLATE		2				
047-3B	140D56-6	BLADE CASE COMPLETE		1				
C10	233025-1	Tlačna spiralna vzmet 2		2				
C21	347392-9	PLATE		2				
C30	259008-3	PUSH NUT 4		2				
C41	286041-2	CAP 14		2				
C50	345747-2	SPACER PLATE		2				
048	266053-1	Pločevinasti vijak 4x35 432*series		1				
049	253010-8	Ploska kovinska podložka 6		1				
050A	224406-0	Notranja prirobnica 35 SP6000		1	*			
050-1A	224593-5	INNER FLANGE 35	O	1				
050-1B	224593-5	INNER FLANGE 35		1				
051A	224405-2	Zunanja prirobnica 35 SP6000		1	*			
051-1A	224409-4	Zunanja prirobnica 35 LS0612FL	O	1				
051-1B	224409-4	Zunanja prirobnica 35 LS0612FL		1				
052	266403-0	Ānbus vijak M6		1				
053A	318084-7	Pokrivalo za rezilo		1	*			
053-1A	319709-6	BLADE CASE COVER	S	1				
053-1B	319709-6	BLADE CASE COVER		1				
054	266034-5	Pločevinasti vijak 5604R		5				
055	188197-6	HANDLE SET SP6000		1				
D10		INC. 102						
056	265776-8	Krilni vijak M6x26		1				
057	253111-2	Ploska kovinska podložka 6		1				
058	419596-4	Zadnje kotno vodilo SP6000		1				
059-1	318179-6	Podnožje SP6000		1				
060	265995-6	Samovrezni vijak 4X18 HP1620		2				

Model No.SP6000 PLUNGE CUT CIRCULAR SAW 165MM

Položaj	Številka dela	Opis	Sprememba	Količina	New/Old	Opcijsko 1	Opcijsko 2	Opomba
061	324731-0	STOPPER PIN		1				
062	252157-5	SQUARE NUT M6		1				
063A	266085-8	Inbus vijak M6x10 LF1000		1	*			
063-1A	266225-8	HEX.SOCKET HEAD SCREW M6X8	<	1				
063-1B	266225-8	HEX.SOCKET HEAD SCREW M6X8		1				
064	419595-6	Prednje kotno vodilo SP6000		1				
065A	419571-0	DIAL 22		1	*			
065-1A	457963-5	DIAL 22	<	1				
065-1B	457963-5	DIAL 22		1				
066	961017-7	Zaporno tesnilo E-3		1				
067-1A	266085-8	Inbus vijak M6x10 LF1000		2	*			
067-2A	266225-8	HEX.SOCKET HEAD SCREW M6X8	<	2				
067-2B	266225-8	HEX.SOCKET HEAD SCREW M6X8		2				
068	265995-6	Samovrezni vijak 4X18 HP1620		2				
069	253111-2	Ploska kovinska podložka 6		1				
070	265776-8	Krilni vijak M6x26		1				
071	912112-6	Vijak z vgreznjeno glavo M4x10		1				
072	345748-0	LOCK WASHER		1				
073	231316-4	Tlačna spiralna vzmet 7		1				
074	265701-9	Zatezni vijak M6x14		1				
075	419627-9	Držalo SP6000		1				
076	265775-0	Krilni vijak M4x3		1				
077-1	345977-5	PLATE		1				
078	253932-2	Valovita podložka 10		1				
079A	419621-1	SLIDE LEVER SP6000		1	*			
079-1A	458092-7	SLIDE LEVER	<	1				
079-1B	458092-7	SLIDE LEVER		1				
080	265775-0	Krilni vijak M4x3		1				
081	419627-9	Držalo SP6000		1				
082	231316-4	Tlačna spiralna vzmet 7		1				
083	265701-9	Zatezni vijak M6x14		1				
084	922232-8	Inbus vijak M5X20 JS3200		1				
085	324709-3	Blokirni zaitč 8 SP6000		1				
086	233267-7	Tlačna spiralna vzmet 7 LS1016L		1				
087	419631-8	Blokadna plošča SP6000		1				
088	687052-4	Blažilec napetosti		1				
089	265995-6	Samovrezni vijak 4X18 HP1620		2				
090	631729-3	Dušilna elektronika SP6000		1				

Model No.SP6000 PLUNGE CUT CIRCULAR SAW 165MM

Položaj	Številka dela	Opis	Sprememba	Količina	New/Old	Opcijsko 1	Opcijsko 2	Opomba
091	213261-5	O tesnilo 17		1				
092	418905-4	DIAL		1				
093	645185-1	NOISE SUPPRESSOR new		1				
094	419622-9	Vzvod stikala SP6000		1				
095	651922-3	Stikalo TG71B		1				
096	345745-6	LINK PLATE		1				
097	419629-5	Gumb za izklop orodja SP6000		1				
098	233089-5	Tlačna spiralna vzmet 9067		1				
099	265995-6	Samovrezni vijak 4X18 HP1620		6				
100	911273-9	Vijak z nizko cilindrično glavo M5x50		1				
101-1A	862913-1	SP6000 NAME PLATE		1	*			
101-2A	862913-1	SP6000 NAME PLATE	O	1	*			
101-3A	862913-1	SP6000 NAME PLATE	O	1				
101-3B	862913-1	SP6000 NAME PLATE		1				
102	188197-6	HANDLE SET SP6000		1				
D10		INC. 55						
103A	665890-4	Kabel za električno napajanje 1.0-2-4.0		1				
103-1B	665890-4	Kabel za električno napajanje 1.0-2-4.0		1				
104	682540-6	Uvodnik električnega kabla 9.3-90		1				
105	419626-1	Zaščitna zračna plošča SP6000		1				
106	266044-2	Pločevinasti vijak PT 5x60 5806B		2				
107	525743-8	Stator kpl. 220-240V SP6000		1				
C10	654020-2	Vzmetni obroč priklopa na vodilo ščetk UC3030A		2				
C20	654501-6	Konektor P-1.25		2				
108	158094-0	MOTOR HSG COMP SP6000 (SPARES)		1				
C10	643708-9	Držalo grafitnih ščetk 5-11 UT1305		2				
109	911273-9	Vijak z nizko cilindrično glavo M5x50		4				
110	191963-2	Grafitne ščetke CB-303		1				
111	643750-0	Pokrovček držala ščetk 5603R		2				
112	267781-1	Valovita podložka 7		1				
113	231372-4	Tlačna spiralna vzmet 5		1				
115	421479-6	Gumi obroč 19		1				
116	424047-4	Packing		1				
117	424050-5	SPONGE		1				
118	443137-4	FELT		1				
122A	213045-1	O Tesnilo 6 AN711/911H/BO3710		2	*			

Model No.SP6000 PLUNGE CUT CIRCULAR SAW 165MM

Položaj	Številka dela	Opis	Sprememba	Količina	New/Old	Opcijsko 1	Opcijsko 2	Opomba
A01	B-07353	T.C.T. saw blade 165x20/48T		1				
A02	783203-8	Inbus ključ 5 AS1212LG		1				
A03A	165447-6	Paralelno vodilo		1	*			
A03B	821552-6	Makpac kovček za prenašanje 395 x 295 x 315mm		1				
C10	453974-8	Plastična zaponka za MAKPAC plastične kovček		4				
A04-1B	805K60-1	SP6000J INDICATION LABEL		1				
A05B	800V03-4	SP6000J PLASTIC CASE LABEL		2				
A07-2B	838390-9	INNER TRAY		1				

Please order the parts with part number.

Print Date 3/11/2020