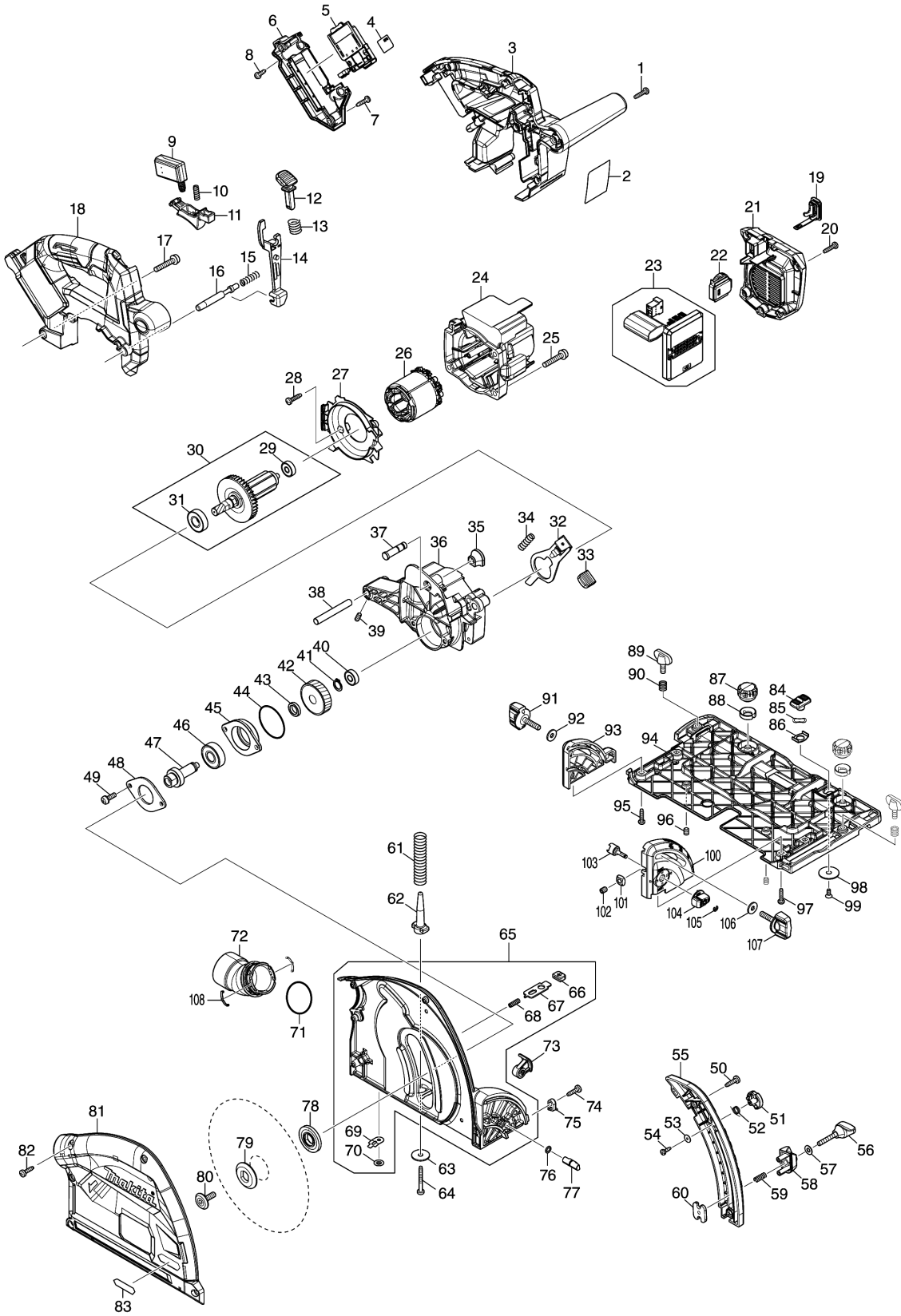


Model No.SP001G 165MM CORDLESS PLUNGE CUT SAW



Model No.SP001G 165MM CORDLESS PLUNGE CUT SAW

Položaj	Številka dela	Opis	Sprememba	Količina	New/Old	Opcijsko 1	Opcijsko 2	Opomba
001	266326-2	Pločevinasti vijak 4x18 UB1103		6				
002	811W45-9	SP001G NAME PLATE		1				
003	183T62-4	HANDLE SET		1				
C10	263005-3	Gumi zatič 6		1				
D10		INC. 18						
004	811W53-0	SP001G SERIAL NO. LABEL		1				
005	632P65-6	TERMINAL UNIT		1				
006	141D05-6	TERMINAL HOUSING COMPLETE		1				
C10	263005-3	Gumi zatič 6		1				
007	266326-2	Pločevinasti vijak 4x18 UB1103		2				
008	266326-2	Pločevinasti vijak 4x18 UB1103		2				
009	651083-9	SWITCH C3XA-1PSPM		1				
010	234078-3	Tlačna spiralna vzmet 4		1				
011	457748-9	SWITCH LEVER		1				
012	419629-5	Gumb za izklop orodja SP6000		1				
013	233089-5	Tlačna spiralna vzmet 9067		1				
014	457749-7	LOCK PLATE		1				
015	233267-7	Tlačna spiralna vzmet 7 LS1016L		1				
016	324709-3	Blokirni zaitč 8 SP6000		1				
017	911253-5	Vijak z nizko cilindrično glavo M5X30 AT-3630		2				
018	183T62-4	HANDLE SET		1				
C10	263005-3	Gumi zatič 6		1				
D10		INC. 3						
019	140F99-0	CAP COMPLETE		1				
C10	213A05-9	O-RING16		1				
C20	818H07-8	CAP LABEL		1				
020	266326-2	Pločevinasti vijak 4x18 UB1103		5				
021	413844-3	REAR COVER		1				
022	620F56-9	DIAL CIRCUIT		1				
023	620F55-1	CONTROLLER		1				
024	413840-1	MOTOR HOUSING		1				
025	911253-5	Vijak z nizko cilindrično glavo M5X30 AT-3630		4				
026	629A81-7	STATOR		1				
027	413845-1	BAFFLE PLATE		1				
028	266326-2	Pločevinasti vijak 4x18 UB1103		2				
029	210022-4	Kroglični ležaj 626DDW 9526NB		1				
030	519698-7	ROTOR ASSY		1				
D10		INC. 29,31						
031	211131-2	Kroglični ležaj 6001DDW		1				
032	345742-2	Blokada osi		1				

Model No.SP001G 165MM CORDLESS PLUNGE CUT SAW

Položaj	Številka dela	Opis	Sprememba	Količina	New/Old	Opcijsko 1	Opcijsko 2	Opomba
033	286039-9	CAP		1				
034	233084-5	Tlačna spiralna vzmet 6		1				
035	286040-4	CAP		1				
036	141D07-2	GEAR HOUSING COMPLETE		1				
C10	213415-4	O RING 28		1				
037	324708-5	STOPPER PIN 8		1				
038	324716-6	Zatič 8		1				
039	266213-5	H.S.SET SCREW(FLAT POINT)M5X12		1				
040	211021-9	Kroglični ležaj 607LLB GA4030		1				
041	961052-5	Zaščitni obroč S-12		1				
042	221548-1	HELICAL GEAR 41		1				
043	257010-0	Gumi tesnilo 12		1				
044	213512-6	O-Tesnilo 39 SS610D		1				
045	318088-9	Ležajno ohišje		1				
046	211129-9	Kroglični ležaj 6201DDW 9556NB		1				
047	324707-7	Vreteno		1				
048	285689-7	Podpora za kroglični ležaj 55 RF1100		1				
049	911221-8	Vijak z nizko cilindrično glavo M5X16 BPB180		2				
050	266034-5	Pločevinasti vijak 5604R		2				
051	419630-0	Varnostno zapiralo SP6000		1				
052	231665-9	Torzijska vzmet 7		1				
053	253821-1	Ploska kovinska podložka 3		1				
054	266007-8	Pločevinasti vijak BIND PT 3x10 9558PB		1				
055	413847-7	DEPTH GUIDE		1				
056	265762-9	THUMB SCREW M5X30		1				
057	941101-4	Ploska podložka 5		1				
058	419623-7	STOPPER BLOCK SP6000		1				
059	231372-4	Tlačna spiralna vzmet 5		1				
060	345744-8	NUT PLATE		1				
061	233479-2	Tlačna spiralna vzmet 11		1				
062	419624-5	SPRING HOLDER SP6000		1				
063	253010-8	Ploska kovinska podložka 6		1				
064	266053-1	Pločevinasti vijak 4x35 432*series		1				
065	141D06-4	BLADE CASE COMPLETE		1				
D10		INC. 66-70						
066	286041-2	CAP 14		2				
067	345747-2	SPACER PLATE		2				
068	233025-1	Tlačna spiralna vzmet 2		2				
069	347392-9	PLATE		2				

Model No.SP001G 165MM CORDLESS PLUNGE CUT SAW

Položaj	Številka dela	Opis	Sprememba	Količina	New/Old	Opcijsko 1	Opcijsko 2	Opomba
070	259008-3	PUSH NUT 4		2				
071	213460-9	O Tesnilo 35		1				
072	413846-9	DUST NOZZLE		1				
073	144867-7	LEVER 20 COMPLETE		1				
C10	263002-9	Gumi zatič 4		1				
074	266034-5	Pločevinasti vijak 5604R		1				
075	419632-6	POSITION PLATE SP6000		1				
076	213021-5	O Tesnilo 5		1				
077	324710-8	Zatič 8		1				
078	224593-5	INNER FLANGE 35		1				
079	224409-4	Zunanja prirobnica 35 LS0612FL		1				
080	266403-0	Inbus vijak M6		1				
081	312B61-3	BLADE CASE COVER		1				
082	266034-5	Pločevinasti vijak 5604R		5				
083	8025F3-0	XGT LOGO LABEL		1				
084	458092-7	SLIDE LEVER		1				
085	253932-2	Valovita podložka 10		1				
086	345977-5	PLATE		1				
087	265775-0	Krilni vijak M4x3		2				
088	419627-9	Držalo SP6000		2				
089	265701-9	Zatezni vijak M6x14		2				
090	231316-4	Tlačna spiralna vzmet 7		2				
091	265776-8	Krilni vijak M6x26		1				
092	253111-2	Ploska kovinska podložka 6		1				
093	419596-4	Zadnje kotno vodilo SP6000		1				
094	312B64-7	BASE		1				
095	266326-2	Pločevinasti vijak 4x18 UB1103		2				
096	266225-8	HEX.SOCKET HEAD SCREW M6X8		2				
097	266326-2	Pločevinasti vijak 4x18 UB1103		2				
098	345748-0	LOCK WASHER		1				
099	912112-6	Vijak z vgreznjeno glavo M4x10		1				
100	413A11-6	FRONT ANGULAR GUIDE		1				
101	252157-5	SQUARE NUT M6		1				
102	266225-8	HEX.SOCKET HEAD SCREW M6X8		1				
103	324731-0	STOPPER PIN		1				
104	457963-5	DIAL 22		1				
105	961017-7	Zaporno tesnilo E-3		1				
106	253111-2	Ploska kovinska podložka 6		1				
107	265776-8	Krilni vijak M6x26		1				
108	232674-1	LEAF SPRING		2				

Model No.SP001G 165MM CORDLESS PLUNGE CUT SAW

Položaj	Številka dela	Opis	Sprememba	Količina	New/Old	Opcijsko 1	Opcijsko 2	Opomba
A01	B-57320	TCT BLADE165X20X56TWOOD/MDF DB		1				
A02	783203-8	Inbus ključ 5 AS1212LG		1				
A03	198900-7	WIRELESS UNIT SET		1				
A04	8040F4-4	SP001GZ03 INDICATION LABEL		1				
A05	8040F5-2	SP001GZ03 PLASTIC CASE LABEL		2				
A06	821552-6	Макpac kovček za prenašanje 395 x 295 x 315mm		1				
C10	453974-8	Plastična zaponka za MAKPAC plastične kovček		4				
A07	8351E4-2	INNER TRAY		1				

Please order the parts with part number.

Print Date 29/10/2021