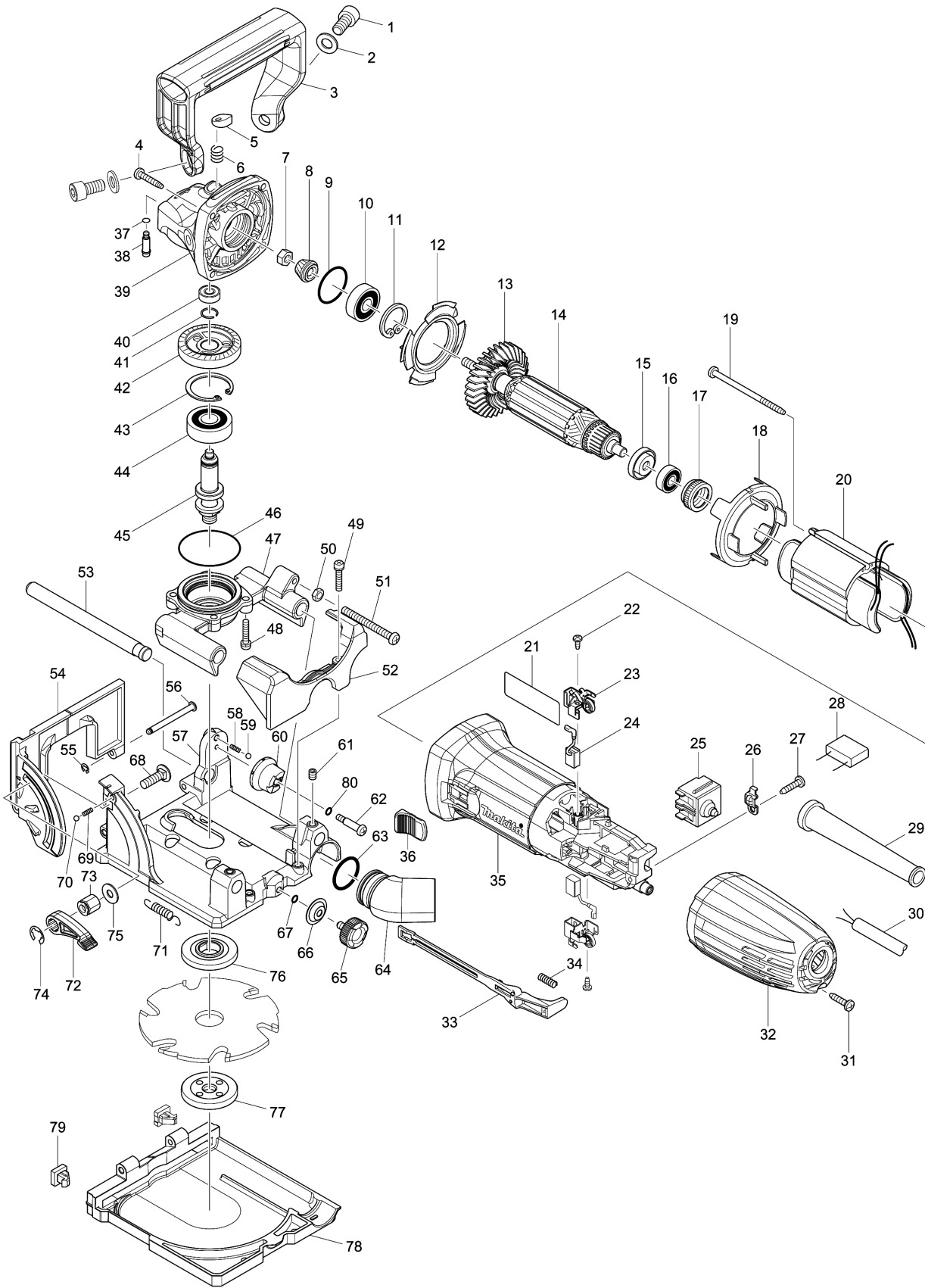


# Model No.PJ7000 PLATE JOINER





Model No.PJ7000 PLATE JOINER

Položaj	Številka dela	Opis	Sprememba	Količina	New/Old	Opcijsko 1	Opcijsko 2	Opomba
001	922422-3	Inbus vijak M8X16 BPJ140		2				
002	941202-8	Ploska podložka 8		2				
003	453218-6	Ročaj		1				
004	266324-6	Samovrezni vijak 4x22		4				
005	417771-6	Gumb blokirnega zatiča		1				
006	234057-1	Tlačna spiralna vzmet 8 GA4030		1				
007	252186-8	Šesterokotna matica M6		1				
008	227545-5	Spiralno stožčasti zobnik 10		1				
009	213445-5	O tesnilo 26		1				
010	211092-6	Kroglični ležaj 629DDW GA4030		1				
011	962105-3	Zaščitni obroč R-26 GA4030		1				
012	413126-3	Plošča vodila GA4030		1				
013-1	240139-9	FAN 56		1				
014	517649-4	Rotor (kpl.) 240V		1				
D10		INC. 13,15,16						
015	681636-0	Izolacijska podložka		1				
016	210034-7	Kroglični ležaj 607LLB GA5030		1				
017	421868-5	Labirintni gumi obroč 19		1				
018	450796-7	Zračna plošča		1				
019	266325-4	Samovrezni vijak 4x70		2				
020	623533-4	Stator kpl. 220-240V		1				
021	896483-8	Nazivna ploščica modela PJ7000		1				
022	266492-5	Samovrezni vijak 3X8		2				
023	643839-4	Držalo ščetk 6x9		2				
024	194722-3	Grafitne ščetke CB-459		1				
025	650621-4	Stikalo PS10 9555HN		1				
026	687681-3	Sponka za električni kabel GA4030		1				
027	266326-2	Pločevinasti vijak 4x18 UB1103		1				
028	638739-1	Kondenzatorska enota GA4530		1				
029	682502-4	Uvodnik električnega kabla		1				
030	695034-2	Kabel za električno napajanje 1.0-2-4.0		1				
031	266326-2	Pločevinasti vijak 4x18 UB1103		1				
032	450794-1	Zadnji pokrov motorja		1				
033	450797-5	Vzvod stikala GA4030		1				
034	233121-5	Tlačna spiralna vzmet 4 GA4030		1				
035	450795-9	Ohišje motorja GA4030		1				
036	419566-3	Gumb stikala		1				

Model No.PJ7000 PLATE JOINER

Položaj	Številka dela	Opis	Sprememba	Količina	New/Old	Opcijsko 1	Opcijsko 2	Opomba
037	213032-0	O Tesnilo 4 9554NB-9558NB/BGA45		1				
038	256510-7	Blokirni zatič 4		1				
039	141327-0	Ohišje zobnika komplet		1				
C10	263002-9	Gumi zatič 4		1				
040	210033-9	Kroglični ležaj 696ZZ GA4030		1				
041	233950-6	Vzmetna podložka 11		1				
042	227546-3	Spiralno stožčasti zobnik 37		1				
043	962151-6	Zaščitni obroč R-32 GA4030		1				
044	211129-9	Kroglični ležaj 6201DDW 9556NB		1				
045	326120-5	Vreteno		1				
046	213561-3	O Tesnilo 42		1				
047	318811-2	Ležajno ohišje PJ7000		1				
048	911136-9	Vijak z nizko cilindrično glavo M4x20		4				
049	911136-9	Vijak z nizko cilindrično glavo M4x20		2				
050	931203-4	Šestroba matica M5 BPJ140		1				
051	266741-0	Vijak z nizko cilindrično glavo M5x50		1				
052	453406-5	Pokrov		1				
053	326145-9	Ojnica 10		2				
054	141247-8	Naslon kotne žage, komplet		1				
C10	890236-7	Merilna plošča		1				
055	961017-7	Zaporno tesnilo E-3		2				
056	256689-4	Zatič 4		2				
057	318813-8	Podnožje		1				
058	231282-5	Tlačna spiralna vzmet 2.4		1				
059	216001-0	Kovinska kroglica 3.5		1				
060	318814-6	Ustavljalac		1				
061	266264-8	Inbus vijak M5x6 SS610D		2				
062	266738-9	Vijak z nizko cilindrično glavo M4		1				
063	213008-7	O tesnilo 22.4		1				
064	415252-4	Šoba za odsesovanje prahu		1				
065	265785-7	Zatezni vijak M5x10		1				
066	232131-9	Listnata vzmet		1				
067	213023-1	O tesnilo 4		1				
068	266737-1	Vijak z ravno glavo M6X20		1				
069	231282-5	Tlačna spiralna vzmet 2.4		1				
070	216001-0	Kovinska kroglica 3.5		1				
071	231795-6	Napenjalna vzmet 8		2				
072	272263-0	Vzvod 40		1				
073	252159-1	Šestroba matica M6		1				

Model No.PJ7000 PLATE JOINER

Položaj	Številka dela	Opis	Sprememba	Količina	New/Old	Opcijsko 1	Opcijsko 2	Opomba
074	961014-3	Zaporno tesnilo E-8 AK3622		1				
075	253804-1	Ploska kovinska podložka 6 LS1040		1				
076	224280-6	Notranja prirobnica 40		1				
077	224505-8	LOCK NUT 10-40		1				
078	318845-5	Pokrivalo za rezilo		1				
079	424479-5	Gumi čep		2				
080	213023-1	O tesnilo 4		1				
A01	123149-0	Kotni vodilo, set		1				
D10		COMPO-PARTS						
A02	123150-5	Tekstilna vrečka za prah za PJ7000		1				
C10	410602-8	FASTENER		1				
A03	415579-2	Nastavitvena plošča		1				
A04-1	B-20644	T.C.T. Rezalni nož 100mmx6T		1				
A05	782401-1	Zatični montažni ključ 20		1				
A06-1	821551-8	Makpac kovček za prenašanje 395 x 295 x 210mm		1				
C10	453974-8	Plastična zaponka za MAKPAC plastične kovček		4				
A07	837661-1	Makpac type 3 inner layout - PJ7000		1				
A08	800X58-1	PJ7000J INDICATION LABEL		1				
A09	800X59-9	PJ7000J PLASTIC CASE LABEL		2				

Please order the parts with part number.

Print Date 9/12/2020