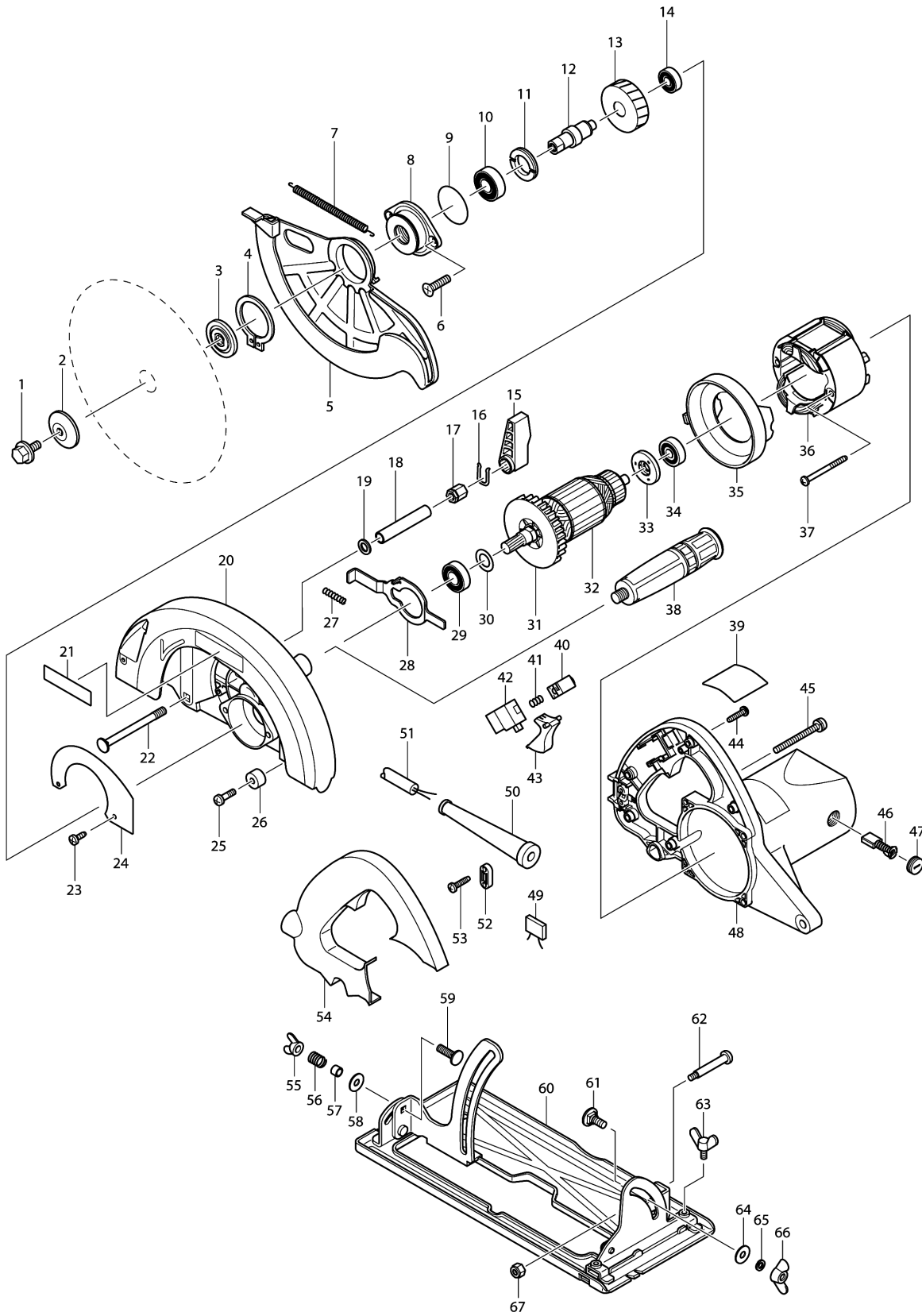


Model No.N5900B CIRCULAR SAW 235MM



Model No.N5900B CIRCULAR SAW 235MM

Položaj	Številka dela	Opis	Sprememba	Količina	New/Old	Opcijsko 1	Opcijsko 2	Opomba
001	251644-1	Vijak s šesterokotno glavo M8x20 5007NB		1				
002	224301-4	Zunanja prirobnica žaginega lista 42		1				
003-1	224302-2	Notranja prirobnica 42		1				
004	961202-2	Zaščitni obroč S-45		1				
005-1	318091-0	Zaščitni pokrov		1				
006	265031-8	Vijak z vgreznjeno glavo M6X20 N5900B		2				
007-1	231846-5	Napenjalna vzmet 5		1	*			
007-2	232487-0	TENSION SPRING 5	S	1				
008-1	318089-7	Ležajno ohišje 5902B		1				
009	213560-5	O Tesnilo 44 N5900B		1				
010	211228-7	Kroglični ležaj 6202DDW GA7050		1				
011	285809-3	Podpora za kroglični ležaj 23-36		1				
012	323955-5	Vreteno N5900B		1				
013	226523-2	Eliptični zobnik 39 5901B		1				
014	211088-7	Kroglični ležaj 6000DDW 9526NB		1				
015	272230-5	Ročica pritrdilne matice 54		1				
016	231955-0	Vzmetna podložka 12		1				
017	252134-7	Šestroba matica M8		1				
018	331568-8	Pipe 9		1				
019	941201-0	Ploska podložka 8		1				
020-2	158413-0	Blade case set kpl.		1				
C10	263005-3	Gumi zatič 6		1				
022	266237-1	CAP SQUARE NECK BOLT M8x90		1				
023	266026-4	Samovrezni vijak CT 4X12 UC3030A		2				
024-1	345760-0	Cover Plate		1				
025-1	251350-8	+ COUNTERSUNK HEAD SCREW M6X28		1				
026-1	262564-4	Rubber Sleeve 6		1				
027	233264-3	Tlačna spiralna vzmet5 N5900B		1				
028	344844-1	Blokada osi		1				
029	211236-8	Kroglični ležaj 6002DDW BO3700		1				
030	267164-5	Ploska kovinska podložka 4 N5900B		1				
031	240003-4	Vetrnica 80		1				
032	516818-4	Rotor kpl. 220V		1				
D10		INC. 29-31,33,34						
033	681630-2	Izolacijska podložka		1				
034	211066-7	Kroglični ležaj 6200LLB		1				
035	417114-2	Zaščitna zračna plošča 5901B		1				

Model No.N5900B CIRCULAR SAW 235MM

Položaj	Številka dela	Opis	Sprememba	Količina	New/Old	Opcijsko 1	Opcijsko 2	Opomba
036	596208-7	Stator kpl. 220V 5901B		1				
C10	654020-2	Vzmetni obroč priklopa na vodilo ščetk UC3030A		2				
C20	654502-4	Konektor P-2 GA9040S		2				
037	266044-2	Pločevinasti vijak PT 5x60 5806B		2				
038	152612-6	GRIP 36 COMPLETE		1				
039	850732-7	Nazivna ploščica modela N5900B		1				
040	417117-6	LOCK-OFF BUTTON		1				
041	233284-7	Tlačna spiralna vzmet 5 N5900B		1				
042	651984-1	Stikalo TG71B-2		1				
043	417115-0	Vzvod stikala		1				
044	265995-6	Samovrezni vijak 4X18 HP1620		5				
045	911273-9	Vijak z nizko cilindrično glavo M5x50		4				
046	181044-0	Grafitne ščetke CB-153, 2012NB		1				
047	643650-4	Pokrovček držala ščetk 6.5x18 2012NB		2	*			
047-1	643650-4	Pokrovček držala ščetk 6.5x18 2012NB	O	2				
048-1	151848-4	Ohišje motorja kpl.		1				
C10	643653-8	Držalo grafitnih ščetk 6.5-13.5		2				
049	645200-1	Dušilec zvoka		1				
050-1	682564-2	Gumi uvodnica kabla DA4031		1				
051-1	665865-3	Kabel za električno napajanje 1.0-2-2.5		1				
052	687052-4	Blažilec napetosti		1	*			
052-1	687124-5	Blažilec napetosti	O	1				
053	265995-6	Samovrezni vijak 4X18 HP1620		2				
054	417118-4	Pokrov ročaja		1				
055	934301-3	WING NUT M6		1				
056	231139-0	Tlačna spiralna vzmet 9 N5900B		1				
057	257669-3	Tulec 6		1				
058	253047-5	Ploska kovinska podložka 6		1				
059	251919-8	Pravokotni vijak M6x20		1				
060	168389-3	Podnožje		1				
061	266330-1	FLAT HEAD SQ. NECK BOLT M6X16		1				
062	251221-9	+ PAN HEAD SCREW M6		1				
063	924306-1	Krilni vijak M6X10 6305AW		1				
064	253047-5	Ploska kovinska podložka 6		1				
065	942151-2	Vzmetna podložka 6		1	*			
065-1	253428-3	SPRING WASHER 6	O	1	*			

Model No.N5900B CIRCULAR SAW 235MM

Položaj	Številka dela	Opis	Sprememba	Količina	New/Old	Opcijsko 1	Opcijsko 2	Opomba
066	934301-3	WING NUT M6		1				
067	252014-7	Šesterokotna matica M6-10 N9500B		1				
A01	164367-1	Paralelno vodilo		1				
A02	782016-4	OFFSET WRENCH 13		1				
A03-1	A-89866	T.C.T. SAW BLADE 235X30x20T		1				
A04	193068-4	JOINT SET		1				
E01	417117-6	LOCK-OFF BUTTON		1	*			
E02	415437-2	Valjni zatič 6		2				
E03	415438-0	Plastični kolešček na ščitu 20		2				
E04	345759-5	LEVER 98		1				
E05	231847-3	TENSION SPRING 6		1	*			
E05-1	232488-8	TENSION SPRING 6	S	1				
E06	911123-8	Vijak z nizko cilindrično glavo M4x14		1				
E07	419643-1	SPRING HOLDER		1				
E08	266192-7	Pločevinasti vijak 4x14 GA9040S		1				

Please order the parts with part number.

Print Date 20/11/2020