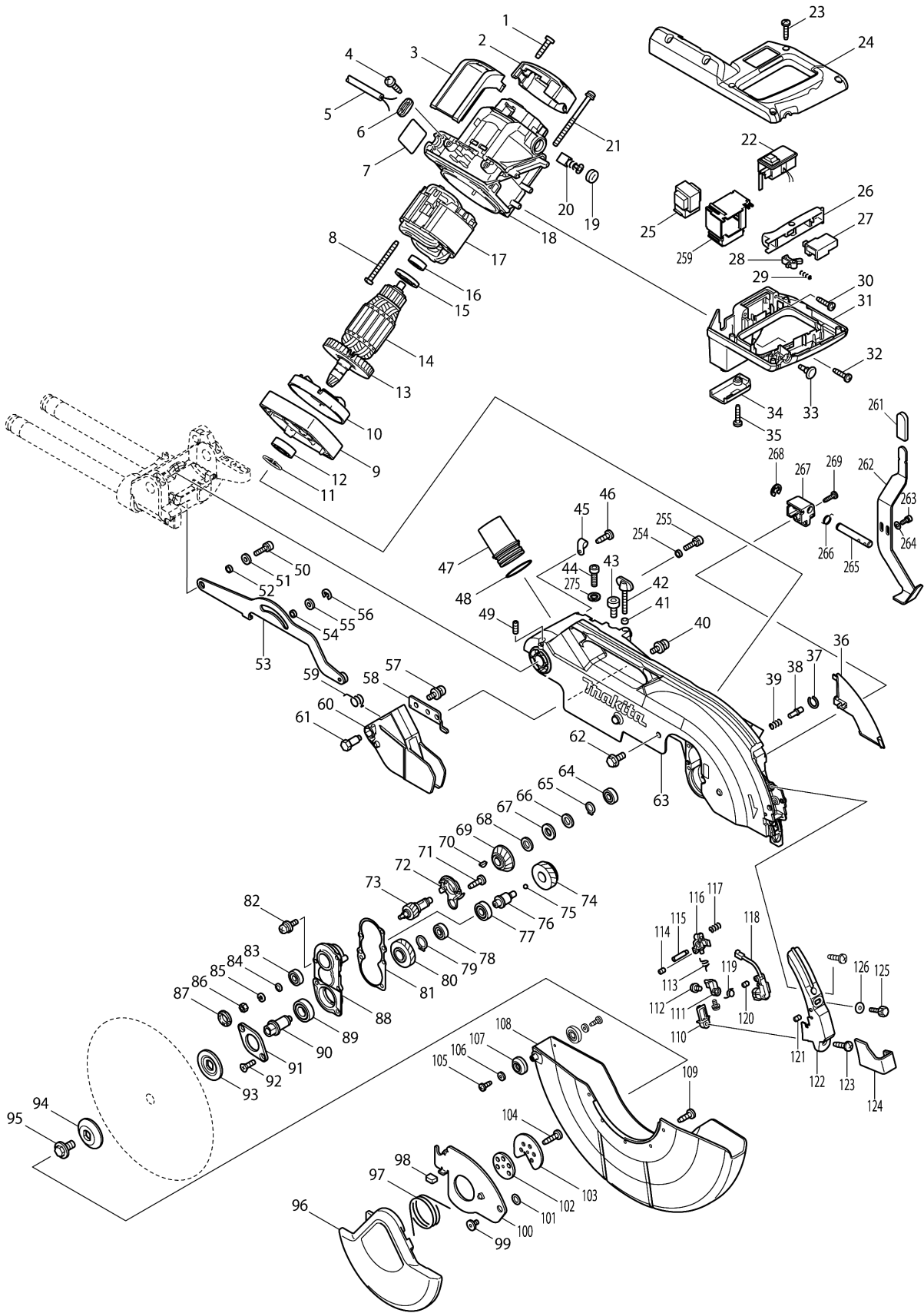
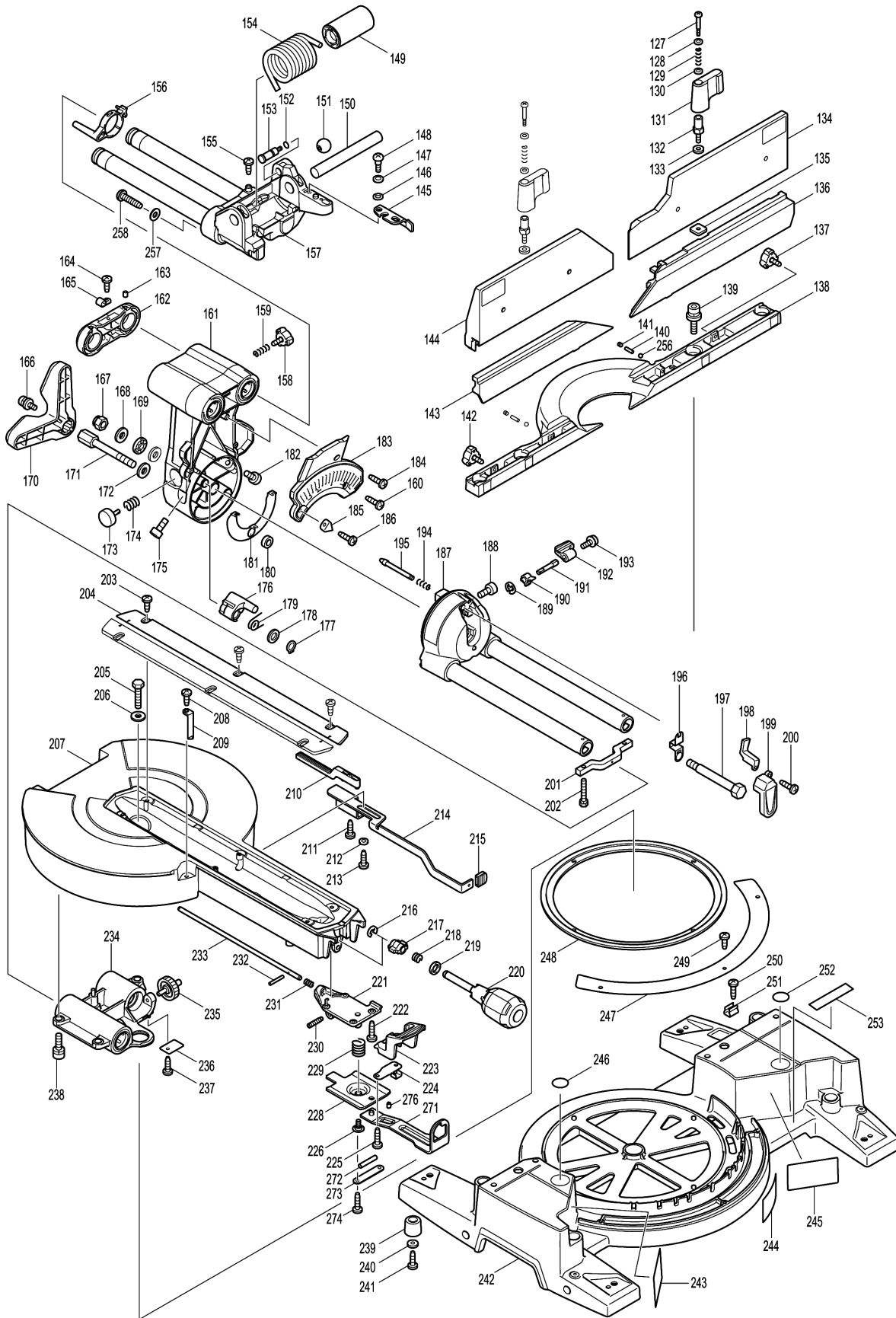


Model No.LS1216L SLIDE COMPOUND SAW 305MM



Model No.LS1216L SLIDE COMPOUND SAW 305MM



Model No.LS1216L SLIDE COMPOUND SAW 305MM

Položaj	Številka dela	Opis	Sprememba	Količina	New/Old	Opcijsko 1	Opcijsko 2	Opomba
001	265995-6	Samovrezni vijak 4X18 HP1620		2				
002	450999-3	REAR COVER		1				
003	631866-3	Dušilna elektronika LSxxx		1				
004	265995-6	Samovrezni vijak 4X18 HP1620		2				
005	665865-3	Kabel za električno napajanje 1.0-2-2.5		1				
006	687052-4	Blažilec napetosti		1				
007	866948-4	LS1216L NAME PLATE		1				
008	266329-6	Samovrezni vijak 5x60		2	*			
008-1	265A86-9	TAPPING SCREW 5X60	O	2				
009	318471-0	MOTOR BRACKET		1				
010	451194-8	Zaščitna zračna plošča LS1216L		1				
011	961057-5	Zaščitni obroč S-17		1				
012	211275-8	Kroglični ležaj 6003DDW		1				
013	240001-8	Vetrnica 80		1				
014	517844-6	Rotor (kpl.) 240V		1				
D10		INC. 13,15,16						
015	681642-5	Izolacijska podložka		1				
016	210067-2	Kroglični ležaj 6000ZZ MT240/952		1				
017	596359-6	Stator kpl. 240V LS1216		1				
C10	654020-2	Vzmetni obroč priklopa na vodilo ščetk UC3030A		2				
C20	654502-4	Konektor P-2 GA9040S		2				
018	158958-8	Ohišje motorja komplet		1				
C10	643660-1	Držalo grafitnih ščetk 6.5- 13.5 2012NB		2				
019	643650-4	Pokrovček držala ščetk 6.5x18 2012NB		2	*			
019-1	643650-4	Pokrovček držala ščetk 6.5x18 2012NB	O	2				
020	181044-0	Grafitne ščetke CB-153, 2012NB		1				
021	911948-0	Vijak z nizko cilindrično glavo M6x80 LS1016L		4				
022	638652-3	LASER SWITCH UNIT		1				
023	265995-6	Samovrezni vijak 4X18 HP1620		6				
024	158981-3	HANDLE COVER cpl.		1				
025	631908-3	POWER SUPPLY CIRCUIT		1				
026	451003-1	Vzvod stikala		1				
027	650618-3	Stikalo TG72B-1		1				
028	416356-5	Blokada stikala		1				
029	231026-3	Tlačna spiralna vzmet 4 LS0714		1				
030	265995-6	Samovrezni vijak 4X18 HP1620		2				
031	140049-9	Handle complete		1				

Please order the parts with part number.

Print Date 10/12/2020

Model No.LS1216L SLIDE COMPOUND SAW 305MM

Položaj	Številka dela	Opis	Sprememba	Količina	New/Old	Opcijsko 1	Opcijsko 2	Opomba
C10	810486-8	CAUTION LABEL		1				
032	265995-6	Samovrezni vijak 4X18 HP1620		2				
033	451037-4	Gumb stikala		1				
034	451000-7	LEAD COVER HOLDER		1				
035	265995-6	Samovrezni vijak 4X18 HP1620		1				
036	451199-8	LEAD COVER		1				
037	231928-3	Vzmetna podložka 8		1				
038	256633-1	Zatič 6		1				
039	231240-1	Tlačna spiralna vzmet 7		1				
040	911113-1	Vijak z nizko cilindrično glavo M4x10		2				
041	262001-8	Poliuretanski obroč 5		1				
042	265717-4	Vijak M6x43		1				
043	266488-6	Inbus vijak M8x20 LS1016L		1				
044	922332-4	Inbus vijak M6X20 AN610H		1				
045	687042-7	PCRAIN RELIEF		1				
046	266026-4	Samovrezni vijak CT 4X12 UC3030A		1				
047	419277-0	Šoba za odsesovanje prahu		1				
048	213460-9	O Tesnilo 35		1				
049	266321-2	H.S.SET SCREW(FLAT POINT)M6X16		1				
050	922331-6	Inbus vijak M6X20 BLS713		1				
051	253804-1	Ploska kovinska podložka 6 LS1040		1				
052	257163-5	Gumi tesnilo 6		1				
053	140164-9	Vezna ploščica žage LS1216L		1				
054	257163-5	Gumi tesnilo 6		1				
055	253804-1	Ploska kovinska podložka 6 LS1040		1				
056	961018-5	Zaporno tesnilo E-5		1				
057	911113-1	Vijak z nizko cilindrično glavo M4x10		1				
058	346050-4	GUARD HOLDER		1				
059	231675-6	Torzijaska vzmet 11		1				
060-1	453635-0	Ščitnik		1				
061	325645-6	GUARD SHAFT		1				
062-1	266283-4	Inbus vijak M8x20		1				
063	140148-7	BLADE CASE COMPLETE		1				
C10	263005-3	Gumi zatič 6		3				
C20	810064-4	LASER BEAM CAUTION LABEL		1				
064	210005-4	Kroglični ležaj 608DDW 432*serija		1				
065	961052-5	Zaščitni obroč S-12		1				
066	253744-3	Ploska podložka 12		1				

Please order the parts with part number.

Print Date 10/12/2020

Model No.LS1216L SLIDE COMPOUND SAW 305MM

Položaj	Številka dela	Opis	Sprememba	Količina	New/Old	Opcijsko 1	Opcijsko 2	Opomba
067	261104-5	Gumijasta podložka 12		1				
068	253744-3	Ploska podložka 12		1				
069	227550-2	Spiralno stožčasti zobnik 32		1				
070	254001-2	Zatič 4		1				
071	266026-4	Samovrezni vijak CT 4X12 UC3030A		2				
072	451002-3	Grease Holder		1				
073	227701-7	Eliptični zobnik 14 LS1016L		1				
074	227702-5	Eliptični zobnik 27 LS1016L		1				
075	216024-8	Kovinska kroglica 4		1				
076	325643-0	GEAR SHAFT		1				
077	210067-2	Kroglični ležaj 6000ZZ MT240/952		1				
078	210005-4	Kroglični ležaj 608DDW 432*serija		1				
079	961055-9	*RETAINING RING S-15 HP1620		1				
080	227703-3	Eliptični zobnik 28 LS1016L		1				
081	442147-8	Tesnilo		1				
082	911223-4	Vijak z nizko cilindrično glavo M5x16		3				
083	210005-4	Kroglični ležaj 608DDW 432*serija		1				
084	267010-2	Ploska podložka 5		1				
085	942101-7	Vzmetna podložka 5		1	*			
085-1	253427-5	SPRING WASHER 5	O	1				
086	931202-6	Šesterokotna matica M5 AN250HC		1				
087	285847-5	Kovinska podložka-držalo ležaja 14-23		1				
088	158957-0	Ležajno ohišje, komplet		1				
C10	263002-9	Gumi zatič 4		1				
089	211236-8	Kroglični ležaj 6002DDW BO3700		1				
090	325644-8	Vreteno LS1016L		1				
091	285732-2	Podpora za kroglični ležaj51 LS1016L		1				
092	265034-2	Vijak z vgreznjeno glavo M5x16		2				
093-1	224464-6	Notranja prirobnica 62		1				
094	224433-7	Zunanja prirobnica 62 LS1216L		1				
095-1	266755-9	Hex. socket head bolt M10x20		1				
096-1	158959-6	Zaščitni pokrov žaginega lista		1				
097	233554-4	Torzijaska vzmet		1				
098	424190-9	CUSHION		1				
099	265985-9	Inbus vijak M6		1				
100	346048-1	CENTER COVER		1				
101	253932-2	Valovita podložka 10		1				

Please order the parts with part number.

Print Date 10/12/2020

Model No.LS1216L SLIDE COMPOUND SAW 305MM

Položaj	Številka dela	Opis	Sprememba	Količina	New/Old	Opcijsko 1	Opcijsko 2	Opomba
102	344539-6	CENTER WASHER		1				
103	346047-3	CENTER PLATE		1				
104	266034-5	Pločevinasti vijak 5604R		1				
105	266020-6	Pločevinasti vijak 4x12 5007NB		2				
106	941051-3	Ploska podložka 4		2				
107	424193-3	Valjček		2				
108	451197-2	Zaščitni pokrov žaginega lista B		1				
109	266026-4	Samovrezni vijak CT 4X12 UC3030A		3				
110	418104-8	LENS		1				
111	419378-4	Blokada B usmerjevalnega laserja žage LS0714FL		1				
112	911003-8	Vijak z nizko cilindrično glavo M3x6		2				
113	231664-1	Torzijaska vzmet 9 LS0714		1				
114	266318-1	Inbus vijak M4x6 LS0714		1				
115	266306-8	Pritrdilni vijak M5, LS0714FL		1				
116	419379-2	Blokada C usmerjevalnega laserja žage LS0714FL		1				
117	233471-8	Tlačna spiralna vzmet 6, LS0714FL		1				
118	638651-5	Laser Circuit Complete		1				
119	231664-1	Torzijaska vzmet 9 LS0714		1				
120	266318-1	Inbus vijak M4x6 LS0714		1				
121	266229-0	Inbus vijak M5x8 5007MG		2				
122	451195-6	Laser Cover		1	*			
122-1	458903-6	LASER COVER	<	1				
123	266034-5	Pločevinasti vijak 5604R		2				
124	451038-2	PROTECTOR		1				
125	265753-0	Krilni vijak M5x24 LS0714		1				
126	253807-5	Ploska kovinska podložka 5 LS0714		1				
127	265026-1	Vijak z nizko cilindrično glavo M4 LS1016L		2				
128	941102-2	Ploska podložka 5		2				
129	233267-7	Tlačna spiralna vzmet 7 LS1016L		2				
130	941102-2	Ploska podložka 5		2				
131	272261-4	Vzvod 45		2				
132	325651-1	JOINT		2				
133	253804-1	Ploska kovinska podložka 6 LS1040		2				
134-1	142815-0	UPPER FENCE R COMPLETE		1				
C10	810503-4	CAUTION LABEL		1				
135	346058-8	Ploščica vodila		2				
136-1	318476-0	Spodnje prislonsko vodilo potezne žage LSxx - D		1				

Please order the parts with part number.

Print Date 10/12/2020

Model No.LS1216L SLIDE COMPOUND SAW 305MM

Položaj	Številka dela	Opis	Sprememba	Količina	New/Old	Opcijsko 1	Opcijsko 2	Opomba
137	265783-1	Krilni vijak M6x18		1				
138-1	318411-8	Prislonsko vodilo potezne žage LSxx		1				
139	922443-5	Inbus vijak M8x25 LS1016L		4				
140	256226-4	Zatič 4 PLEASE 256251-5		2				
141	266264-8	Inbus vijak M5x6 SS610D		2				
142	265783-1	Krilni vijak M6x18		1				
143-2	318863-3	Lower fence L		1				
144-1	142814-2	UPPER FENCE L COMPLETE		1				
C10	810503-4	CAUTION LABEL		1				
145	346049-9	STOPPER ARM		1				
146	253948-7	Valovita podložka 8		1				
147	253835-0	Ploska podložka 8		1				
148	251267-5	Vijak z nizko cilindrično glavo M6		1				
149	451202-5	Tulec 17		1				
150	323740-6	Ojnica 16		1				
151	271601-3	Gumb 20 LS0713		1				
152	213011-8	O Tesnilo 7 LS1216		1				
153	322629-5	Blokirni zatič		1				
154	233542-1	Torzijska vzmet 4		1				
155	266026-4	Samovrezni vijak CT 4X12 UC3030A		1				
156	158962-7	Depth Limiter compl.		1				
C10	263002-9	Gumi zatič 4		1				
157-3	140976-0	FRONT ARM COMPLETE		1				
158	265783-1	Krilni vijak M6x18		1				
159	231240-1	Tlačna spiralna vzmet 7		1				
160	266034-5	Pločevinasti vijak 5604R		1				
161	140155-0	ARM COMPLETE		1				
C10	262077-5	FELT RING 25		4				
C20	263005-3	Gumi zatič 6		1				
C30	344638-4	CAP 35		3				
162-1	318403-7	PIPE HOLDER		1				
163	266208-8	Inbus vijak M6x8		2				
164	266026-4	Samovrezni vijak CT 4X12 UC3030A		1				
165	687042-7	PCRAIN RELIEF		1				
166	911113-1	Vijak z nizko cilindrično glavo M4x10		1				
167	252130-5	Matica M10-17		1				
168	253024-7	Ploska podložka 10		2				
169	216413-7	THRUST NEEDLE CAGE 1024		1				
170	451019-6	Vzvod		1				

Model No.LS1216L SLIDE COMPOUND SAW 305MM

Položaj	Številka dela	Opis	Sprememba	Količina	New/Old	Opcijsko 1	Opcijsko 2	Opomba
171	265589-7	Vijak s šesterokotno glavo M10		1				
172	253024-7	Ploska podložka 10		1				
173	415208-7	RELEASE BUTTON		1				
174	233031-6	Tlačna spiralna vzmet 12 9049		1				
175	266488-6	Inbus vijak M8x20 LS1016L		1				
176	318405-3	Ustavljalec		1				
177	961052-5	Zaščitni obroč S-12		1				
178	253744-3	Ploska podložka 12		1				
179	231646-3	Torzijjska vzmet 14		1				
180	262158-5	RUBBER RING 9		1				
181	346071-6	PLATE		1				
182	266488-6	Inbus vijak M8x20 LS1016L		1				
183	451200-9	ARM COVER		1				
184	266034-5	Pločevinasti vijak 5604R		1				
185	343678-9	POINTER		1				
186	266034-5	Pločevinasti vijak 5604R		1				
187	158964-3	Potežno vodilo kpl.- LSxx		1				
C10	263005-3	Gumi zatič 6		1				
C20	816927-2	BEVEL SCALE LABEL		1				
C30	816937-9	INDICATION LABEL		1				
188	266488-6	Inbus vijak M8x20 LS1016L		1				
189	961011-9	Zaporno tesnilo E-4 432*series		1				
190	451044-7	Ekscenter		1				
191	325656-1	Ojnica 6		1				
192	272262-2	Vzvod 22		1				
193	911113-1	Vijak z nizko cilindrično glavo M4x10		1				
194	234122-6	Tlačna spiralna vzmet 6 LS1016		1				
195	325865-2	Blokirni zatič 8 LS1216L		1				
196	232250-1	Listnata vzmet LS1016L		1				
197	325646-4	Center Shaft		1				
198	451039-0	POSITION PLATE		1				
199	451070-6	Ekscenter, držalo komplet		1				
200	266034-5	Pločevinasti vijak 5604R		1				
201	158967-7	SQUARE ROD COMPLETE		1				
C10	263005-3	Gumi zatič 6		1				
202	925251-3	HEX.BOLT M5X30		2				
203	266026-4	Samovrezni vijak CT 4X12 UC3030A		6				
204	451201-7	KERF BOARD		2				
205	265585-5	HEX BOLT M8X45		1				
206	253762-1	Ploska podložka 8		1				

Please order the parts with part number.

Print Date 10/12/2020

Model No.LS1216L SLIDE COMPOUND SAW 305MM

Položaj	Številka dela	Opis	Sprememba	Količina	New/Old	Opcijsko 1	Opcijsko 2	Opomba
207	140166-5	Obračalna plošča potezne žage		1				
C10	816930-3	INDICATION LABEL		1				
208	266026-4	Samovrezni vijak CT 4X12 UC3030A		1				
209	451009-9	INDICATION PLATE		1				
210	451011-2	Rack Block		1				
211	266385-6	Samovrezni vijak 4x14		1				
212	941051-3	Ploska podložka 4		1				
213	266026-4	Samovrezni vijak CT 4X12 UC3030A		1				
214	346052-0	Slide Lock Plate		1				
215	286275-7	Pokrov		1				
216	961013-5	Zaporno tesnilo E-7		1				
217	313165-2	Ekscenter		1				
218	231131-6	Compression spring 11 LS1016		1				
219	267047-9	Ploska podložka 10		1				
220	273666-1	GRIP 50		1				
221	318410-0	PIN HOLDER		1				
222	266034-5	Pločevinasti vijak 5604R		4				
223	451010-4	Varnostno zapiralo LS1016		1				
224	345272-3	Varnostna blokirna ploščica žage LS0813F		1				
225	266034-5	Pločevinasti vijak 5604R		2				
226	266505-2	H.S. Binding Head Screw M6x14		1				
228	346094-4	Miter Lock Plate A		1				
229	234104-8	Tlačna spiralna vzmet 13 LS1016L		1				
230	266306-8	Pritrdilni vijak M5, LS0714FL		1				
231	231325-3	Tlačna spiralna vzmet 6		1				
232	256158-5	Zatič 3		1				
233	325695-1	Blokirni zaitč 6 LS1216L		1				
234	158968-5	Ohišje zaporednega krogličnega ležaja		1				
235	451018-8	SPUR GEAR 43		1				
236	232249-6	Listnata vzmet LS1016L		1				
237	266026-4	Samovrezni vijak CT 4X12 UC3030A		1				
238	922441-9	Inbus vijak M8X25 DA4031		3				
239	421845-7	FOOT		4				
240	267195-4	Ploska podložka 4		4				
241	266026-4	Samovrezni vijak CT 4X12 UC3030A		4				
242-1	140054-6	Podnožje potezne žage LSxxx		1				
D10		INC. 243,246,252						

Model No.LS1216L SLIDE COMPOUND SAW 305MM

Položaj	Številka dela	Opis	Sprememba	Količina	New/Old	Opcijsko 1	Opcijsko 2	Opomba
243	810495-7	CAUTION LABEL		1				
246	817283-3	CAUTION LABEL		1				
247	816920-6	MITER SCALE PLATE		1				
248	451012-0	Drсна plošča LS1016		1				
249	266026-4	Samovrezni vijak CT 4X12 UC3030A		3				
252	817283-3	CAUTION LABEL		1				
254	257785-1	SLEEVE 6		1				
255	922226-3	Inbus vijak M5X18 BJV140		1				
256	216024-8	Kovinska kroglica 4		2				
257	253874-0	Ploska kovinska podložka 4		1				
258	266042-6	Samovrezni vijak.CT 4x20 LS1016L		1				
259	451412-4	Case LS1016L		1				
261	421589-9	Pokrov		1				
262	346097-8	LOCK LEVER		1				
263	922111-0	Inbus vijak M4X10 BLS713		2				
264	941051-3	Ploska podložka 4		2				
265	325664-2	ROD 8		1				
266	231633-2	Torzijška vzmet 8		1				
267	451129-9	ROD HOLDER		1				
268	961012-7	Zaporno tesnilo E-6		1				
269	266034-5	Pločevinasti vijak 5604R		2				
271	140165-7	MITER LOCK PLATE B COMPLETE		1				
272	256246-8	Zatič 6		1				
273	346096-0	PLATE		1				
274	266034-5	Pločevinasti vijak 5604R		2				
275	942151-2	Vzmetna podložka 6		1	*			
275-1	253428-3	SPRING WASHER 6	O	1				
276	266318-1	Inbus vijak M4x6 LS0714		1				
277	253313-0	Podložka 14		1				
282	424438-9	DUPC FILTER		1				
283	266318-1	Inbus vijak M4x6 LS0714		1				
A01	122852-0	Vrečka za prah (tkanina) LS1016L		1				
C10	410602-8	FASTENER		1				
A02	122854-6	Vertikalna svora		1				
C11	140037-6	WISE ARM A COMPLETE		1				
C16	140038-4	WISE ARM B COMPLETE		1				
C21	168522-7	SET PLATE		1				
C26	251370-2	Vijak z nizko cilindrično glavo M5		1				
C31	251887-5	Zatezni vijak M6x10		1				
C36	253744-3	Ploska podložka 12		1				

Model No.LS1216L SLIDE COMPOUND SAW 305MM

Položaj	Številka dela	Opis	Sprememba	Količina	New/Old	Opcijsko 1	Opcijsko 2	Opomba
C41	253804-1	Ploska kovinska podložka 6 LS1040		1				
C46	266026-4	Samovrezni vijak CT 4X12 UC3030A		1				
C51	271328-5	KNOB 40		1				
C56	313163-6	RELEASE NUT R		1				
C61	313164-4	RELEASE NUT L		1				
C66	343651-9	Primež		1				
C71	346053-8	NUT HOLDER		1				
C76	346054-6	PROTECTOR		2				
C81	961052-5	Zaščitni obroč S-12		1				
A03	762001-3	Trikotnik za nastavitev kota		1				
A04	783208-8	Inbus ključ 2.5 JN1601		1				
A05	265786-5	SCREW M5X16		2				
A06	325673-1	Podaljšek podstavka		2				
A07-1	783204-6	Inbus ključ 6 DA4031		1				
A08	B-04606	T.C.T. SAW BLADE 305x30x70T QU		1				
E02	651941-9	Stikalo V-15-2A5		1				
E03	654531-7	TERMINAL BLOCK 2P		1				
E05	410047-0	WRENCH HOLDER 5.6		1				

Please order the parts with part number.

Print Date 10/12/2020