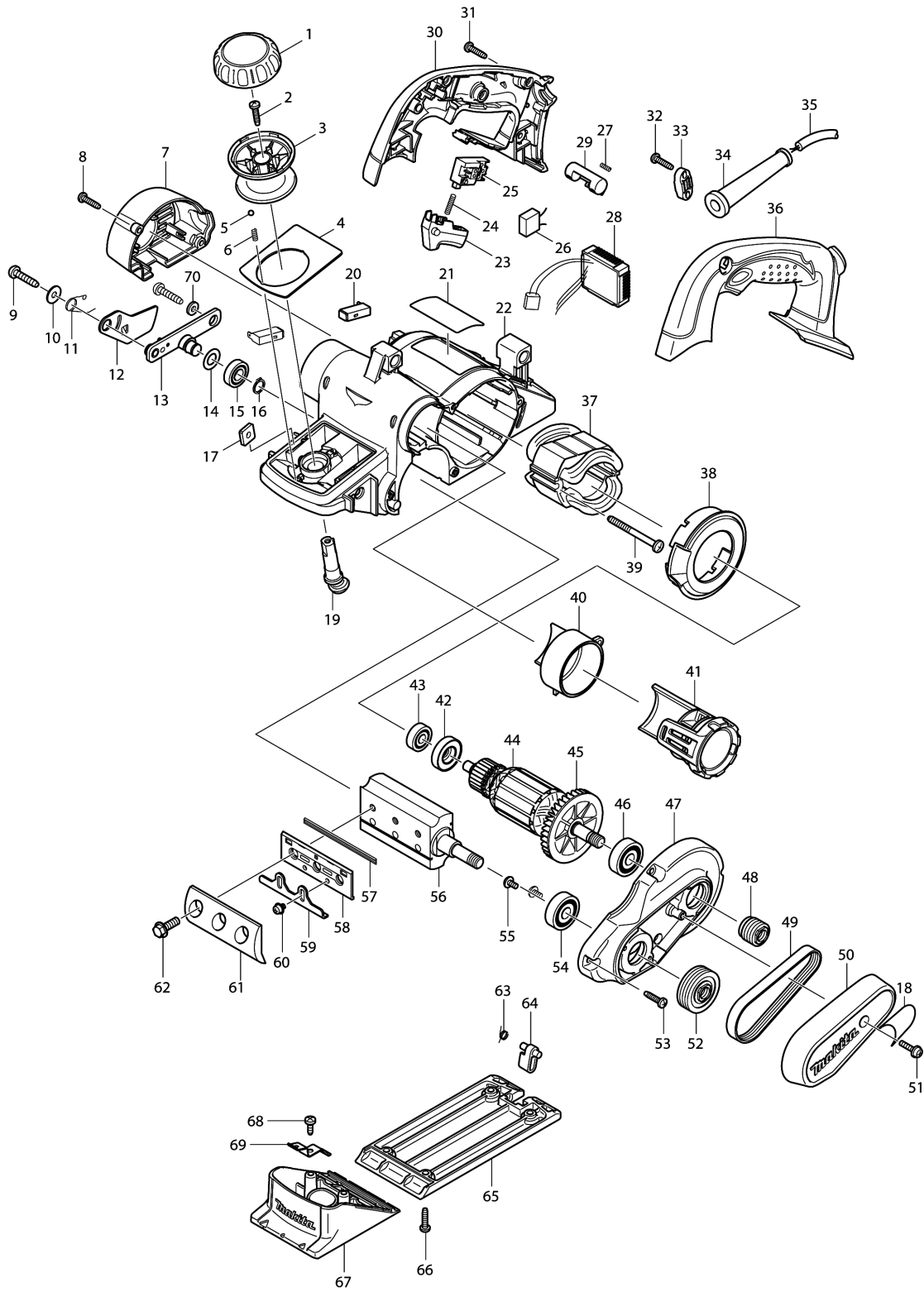


Model No.KP0810C POWER PLANER 82MM





Model No.KP0810C POWER PLANER 82MM

Položaj	Številka dela	Opis	Sprememba	Količina	New/Old	Opcijsko 1	Opcijsko 2	Opomba
001	419700-5	Pokrov gumba		1				
002	265995-6	Samovrezni vijak 4X18 HP1620		1				
003	419699-4	Gumb		1				
004	345766-8	FRONT PANEL		1				
005	216008-6	Kovinska kroglica 4 mm		2				
006	233325-9	Tlačna spiralna vzmet 3		2				
007	419697-8	REAR COVER		1				
008	265995-6	Samovrezni vijak 4X18 HP1620		2				
009	266041-8	Samovrezni vijak PT 5X25 5277NB		2				
010	253194-2	Ploska kovinska podložka 5		1				
011	233521-9	Torzijska vzmet 10		1				
012	345765-0	DRUM COVER		1				
013	158184-9	Osovina		1				
014	253758-2	Ploska kovinska podložka 10		1				
015	210057-5	Kroglični ležaj 6900LLB		1				
016	961006-2	Zaščitni obroč S-10		1				
017	264002-2	SQUARE NUT M5		2				
018	805594-8	ELECTRIC SPEED CONTROL LABEL		1				
019	419702-1	Ekscenter		1				
020	191972-1	Grafitne ščetke CB-132		1				
021	863215-8	KP0810C NAME PLATE		1				
022	419694-4	HOUSING		1				
023	419703-9	Vzvod stikala		1				
024	233408-5	Tlačna spiralna vzmet 3		1				
025	651922-3	Stikalo TG71B		1				
026-1	645185-1	NOISE SUPPRESSOR new		1				
027	231433-0	Tlačna spiralna vzmet 4		1				
028	631737-4	Dušilna elektronika		1				
029-1	419705-5	Gumb za izklop		1	*			
029-2	419704-7	Gumb za izklop orodja KP0810	<	1				
030	188215-0	HANDLE SET		1				
D10		INC. 36						
031	265995-6	Samovrezni vijak 4X18 HP1620		5				
032	265995-6	Samovrezni vijak 4X18 HP1620		2				
033	687052-4	Blažilec napetosti		1				
034	682504-0	Uvodnik električnega kabla 10-85 HP1620		1				
035	665865-3	Kabel za električno napajanje 1.0-2-2.5		1				
036	188215-0	HANDLE SET		1				

Model No.KP0810C POWER PLANER 82MM

Položaj	Številka dela	Opis	Sprememba	Količina	New/Old	Opcijsko 1	Opcijsko 2	Opomba
D10		INC. 30						
037	525753-5	Stator kpl. 220-240V KP0810C		1				
C10	654069-2	RECEPTACLE		2				
038	419701-3	Zaščitna zračna plošča KP0810		1				
039	266095-5	Pločevinasti vijak 5x55 UC3030A		2				
040	419710-2	Nozzle		1				
041	125353-7	Duct ass'y		1				
042	681660-3	Izolacijska podložka GA7011C		1				
043	211031-6	Kroglični ležaj 608LLB HP1630		1				
044	513688-2	Rotor kpl. 220-240V KP0810C		1				
D10		INC. 42,43,45						
045	240079-1	Plastična vetrnica 62		1				
046	211087-9	Kroglični ležaj 6200DDW GA7020		1				
047	158149-1	Nosilec komplet		1				
048	222125-2	V-Jermenica 4-20L		1				
049	225007-7	Jermen 4-241		1				
050	158362-1	Zaščita za jermen, komplet		1				
D10		INC. 18						
051	911133-5	Vijak z nizko cilindrično glavo M4X18		1				
052	222126-0	V-Jermenica 4-37		1				
053	265995-6	Samovrezni vijak 4X18 HP1620		4				
054	211087-9	Kroglični ležaj 6200DDW GA7020		1				
055	251291-8	Vijak z nizko cilindrično glavo M4X8		2				
056	158156-4	Boben nožev za oblič		1				
057	793322-2	Nož skobeljnika 82		1	*			
057-1	A-82921	T.C.T. MINI PLANER BLADE	<	1	*			
057-2	D-07945	Nož skobeljnika HM 82mm (2kos/set)	O	1				
058	343433-9	Nastavitvena plošča nožev F/ mini rezila		2				
059	345644-2	Držalo noža skobeljnika		2				
060	251246-3	Vijak z nizko cilindrično glavo M4X5		4	*			
060-1	265132-2	Vijak z nizko cilindrično glavo M4X5	O	4				
061-1	187676-1	DRUM PLATE SET		1				
062	251609-3	Vijak s šesterokotno glavo M6x17		6				
063	231698-4	Torzijjska vzmet 7		1				
064	419706-3	Prislon		1				
065	318098-6	Osnovna plošča obliča		1				

Model No.KP0810C POWER PLANER 82MM

Položaj	Številka dela	Opis	Sprememba	Količina	New/Old	Opcijsko 1	Opcijsko 2	Opomba
066	265995-6	Samovrezni vijak 4X18 HP1620		4				
067	158360-5	Sprednja osnovna plošča obliča KP0810		1				
068	266026-4	Samovrezni vijak CT 4X12 UC3030A		2				
069	232232-3	Listnata vzmet		2				
070	267012-8	Ploska kovinska podložka 5 new		1				
A01	122785-9	Paralelno vodilo		1				
C11	213009-5	O tesnilo 4		1				
C20	251871-0	Vijak M5x10		1				
C30	251878-6	Vijak M5x20		1				
C40	253807-5	Ploska kovinska podložka 5 LS0714		2				
C50	345768-4	GUIDE HOLDER		1				
A02	123062-2	Orodje za namestitev noža 82mm		1	*			
C10	911228-4	Vijak z nizko cilindrično glavo M5X18 BJR141		2	*			
C20	411086-3	GAUGE PLATE		1	*			
A02-1	127669-6	BLADE GAUGE ASSEMBLY	O	1	*			
C10	911228-4	Vijak z nizko cilindrično glavo M5X18 BJR141		2	*			
C20	418465-6	GAUGE PLATE		1	*			
A02-2	122695-0	BLADE GAUGE ASS'Y	O	1				
C10	265131-4	PAN HEAD SCREW M5X18		2				
C20	418465-6	GAUGE PLATE		1				
A03	782209-3	SOCKET WRENCH 9		1				
A04	251878-6	Vijak M5x20		1				
A05	253807-5	Ploska kovinska podložka 5 LS0714		1				
A06	342390-8	Vodilo omejevalca globine		1				

Please order the parts with part number.

Print Date 6/11/2020