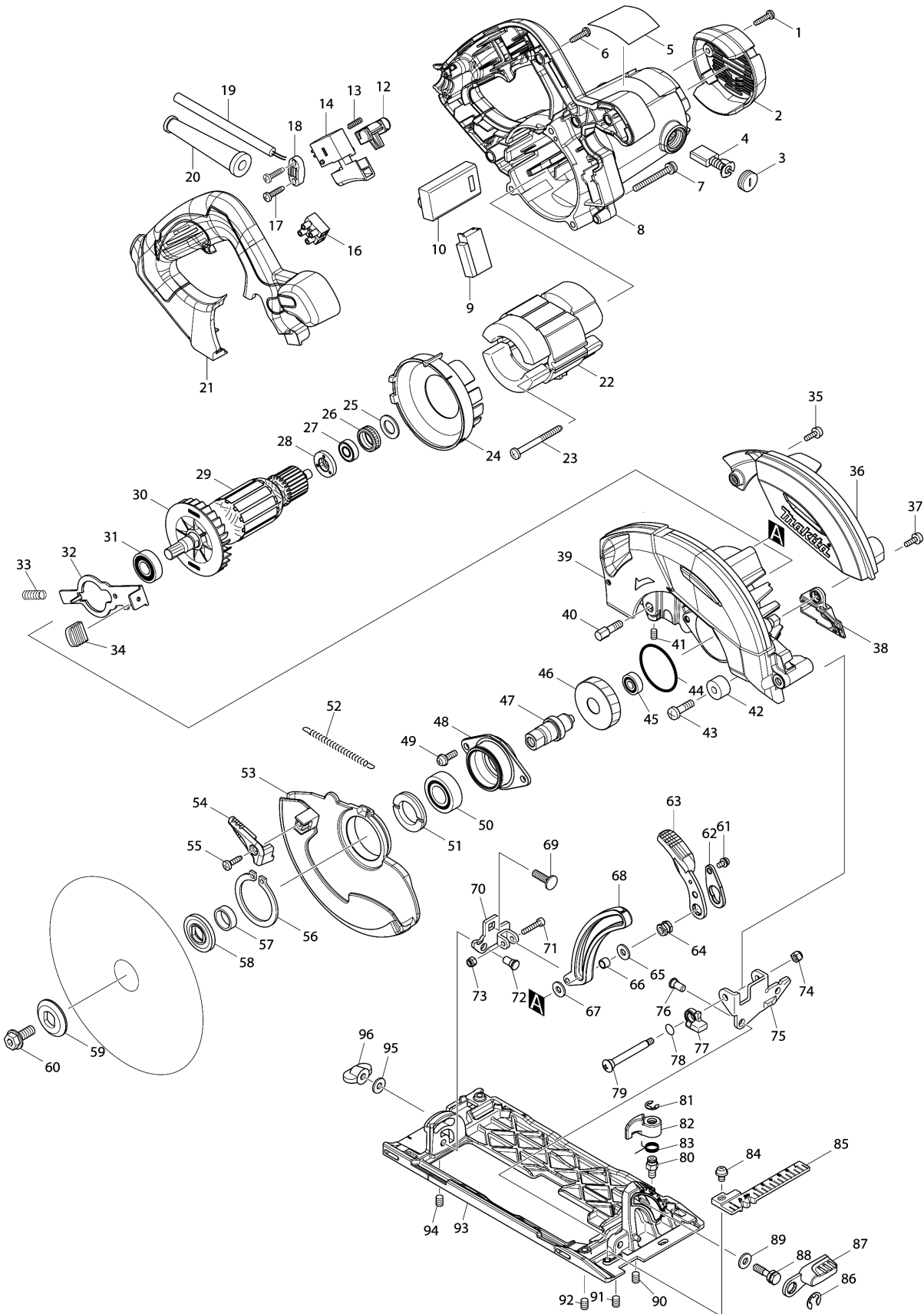


Model No.HS6101 165MM CIRCULAR SAW





Model No.HS6101 165MM CIRCULAR SAW

Položaj	Številka dela	Opis	Sprememba	Količina	New/Old	Opcijsko 1	Opcijsko 2	Opomba
001	265995-6	Samovrezni vijak 4X18 HP1620		2				
002	453288-5	REAR COVER		1				
003	643650-4	Pokrovček držala ščetk 6.5x18 2012NB		2	*			
003-1	643650-4	Pokrovček držala ščetk 6.5x18 2012NB	O	2				
004	196018-8	Grafitne ščetke CB-174		1	*			
004-1	196018-8	Grafitne ščetke CB-174	<	1				
005	896700-6	HS6101 NAME PLATE		1				
006	265995-6	Samovrezni vijak 4X18 HP1620		5				
007	911268-2	Vijak z nizko cilindrično glavo M5X45 BLS713		3				
008	141310-7	Ohišje motorja kpl.		1				
C10	643653-8	Držalo grafitnih ščetk 6.5-13.5		2	*			
C11	643536-2	BRUSH HOLDER 6.5X13.5	<	2				
009	631710-4	Light circuit		1				
010	620075-9	Dušilna elektronika		1				
012	453284-3	Gumb za izklop orodja		1				
013	231469-9	Tlačna spiralna vzmet 4		1				
014	651362-5	SWITCH SGE210R-3		1				
016	654531-7	TERMINAL BLOCK 2P		1				
017	265995-6	Samovrezni vijak 4X18 HP1620		2				
018	687052-4	Blažilec napetosti		1				
019	665890-4	Kabel za električno napajanje 1.0-2-4.0		1				
020	682540-6	Uvodnik električnega kabla 9.3-90		1				
021	453282-7	Pokrov ročaja		1				
022	628817-5	Stator 220V		1				
023	266095-5	Pločevinasti vijak 5x55 UC3030A		2				
024	453283-5	Zaščitna zračna plošča		1				
025	261103-7	Gumijasta podložka 13		1				
026	421479-6	Gumi obroč 19		1				
027	210016-9	Kroglični ležaj 698ZZ		1				
028	681654-8	Izolacijska podložka 5604R		1				
029	513838-9	Rotor kpl. 220V		1				
D10		INC. 27,28,30,31						
030	240133-1	Plastična vetrnica 70		1				
031	211131-2	Kroglični ležaj 6001DDW		1				
032	346547-3	SHAFT LOCK		1				
033	233429-7	Tlačna spiralna vzmet 7 LF1000		1				
034	286275-7	Pokrov		1				

Model No.HS6101 165MM CIRCULAR SAW

Položaj	Številka dela	Opis	Sprememba	Količina	New/Old	Opcijsko 1	Opcijsko 2	Opomba
035	911118-1	Vijak z nizko cilindrično glavo M4x12		1				
036	453292-4	BLADE COVER		1				
037	911118-1	Vijak z nizko cilindrično glavo M4x12		1				
038	453290-8	DUCT		1				
039	141314-9	BLADE CASE COMPLETE		1				
040	265594-4	HEX.BOLT M6X18		1				
041	266229-0	Inbus vijak M5x8 5007MG		1				
042	262552-1	Rubber Sleeve 6		1				
043	251247-1	Vijak z nizko cilindrično glavo M6X20 5806B		1				
044	213560-5	O Tesnilo 44 N5900B		1				
045	211022-7	Kroglični ležaj 607ZZ		1				
046	227755-4	Eliptični zobnik 40		1				
047	326127-1	Vreteno HS7101		1				
048	318820-1	Ležajno ohišje		1				
049	911223-4	Vijak z nizko cilindrično glavo M5x16		2				
050	211275-8	Kroglični ležaj 6003DDW		1				
051	285848-3	Podpora za kroglični ležaj 23-36		1				
052	231878-2	Napenjalna vzmet 4		1				
053	318826-9	SAFETY COVER		1				
054	272271-1	LEVER 37		1				
055	266034-5	Pločevinasti vijak 5604R		1				
056	961201-4	Zaščitni obroč S-42		1				
057	257279-6	RING 17		1				
058	224412-5	Notranja prirobnica 35 LS0612FL		1	*			
058-1	224473-5	INNER FLANGE 35	O	1	*			
058-2	224593-5	INNER FLANGE 35	<	1				
059	224409-4	Zunanja prirobnica 35 LS0612FL		1				
060	266283-4	Inbus vijak M8x20		1				
061	911108-4	Vijak z nizko cilindrično glavo M4X8		1				
062	453362-9	LOCK PLATE		1				
063	272273-7	LEVER 70		1				
064	264071-3	Šestroba matica M6		1				
065	267100-1	Ploska podložka 6		1				
066	257669-3	Tulec 6		1				
067	267100-1	Ploska podložka 6		1				
068	141315-7	Vodilo omejevalca globine		1				
069	251919-8	Pravokotni vijak M6x20		1				
070	165670-3	Zadnje kotno vodilo		1				
071	922137-2	Inbus vijak M4x20		1				

Model No.HS6101 165MM CIRCULAR SAW

Položaj	Številka dela	Opis	Sprememba	Količina	New/Old	Opcijsko 1	Opcijsko 2	Opomba
072	256480-0	Blokirni zatič 6-7 MT581		1				
073	252126-6	Šesterokotna matica M4-7 MT070		1				
074	252103-8	Šesterokotna matica M5-8 5604R		1				
075	345590-9	Kotno vodilo BHS630		1				
076	256480-0	Blokirni zatič 6-7 MT581		1				
077	318823-5	STOPPER		1				
078	213062-1	O tesnilo 9		1				
079	266734-7	TRUSS HEAD SCREW M5		1				
080	265571-6	Vijak s šeststrobo glavo M6x10		2				
081	961012-7	Zaporno tesnilo E-6		2				
082	453165-1	Varnostno zapiralo KS5000FXSP		2				
083	233596-8	Torzijaska vzmet 14		2				
084	911203-0	Vijak z nizko cilindrično glavo M5X8		1				
085	453291-6	TOP GUIDE		1				
086	257982-9	Segeer obroč E-8		1				
087	272272-9	LEVER 45		1				
088	266735-5	HEX.BOLT M6X20		1				
089	267100-1	Ploska podložka 6		1				
090	266208-8	Inbus vijak M6x8		1				
091	266208-8	Inbus vijak M6x8		1				
092	266208-8	Inbus vijak M6x8		1				
093	318825-1	Podnožje		1				
094	266208-8	Inbus vijak M6x8		1				
095	267100-1	Ploska podložka 6		1				
096	252631-3	Vijak M6		1				
A01	164095-8	Paralelno vodilo		1				
A02	453289-3	DUST NOZZLE		1				
A03	911128-8	Vijak z nizko cilindrično glavo M4x16		1				
A04	B-02917	T.C.T.SAW BLADE 165MM		1				
A05	783204-6	Inbus ključ 6 DA4031		1				

Please order the parts with part number.

Print Date 24/11/2020