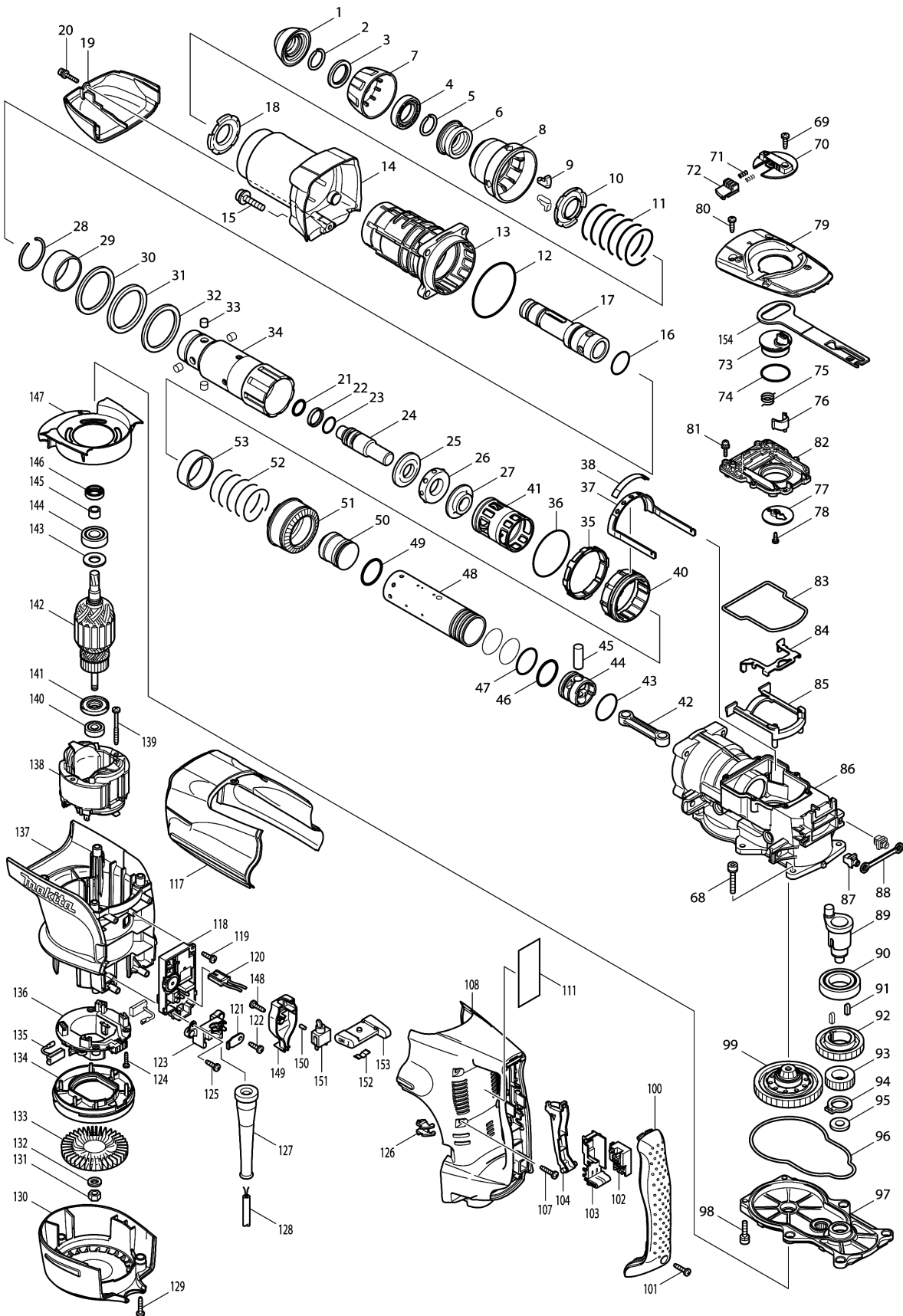


Model No.HR5201C ROTARY HAMMER 52MM





Model No.HR5201C ROTARY HAMMER 52MM

Položaj	Številka dela	Opis	Sprememba	Količina	New/Old	Opcijsko 1	Opcijsko 2	Opomba
001-1	286285-4	Pokrovček držala orodja-pribora		1				
002	233948-3	Vzmetna podložka 25		1				
003	257280-1	Gumi tesnilo 28		1				
004	419002-9	Vmesni obroč		1				
005	233948-3	Vzmetna podložka 25		1				
006	324752-2	Obroč hitro vpenjalne glave		1				
007	419778-8	Plastični pokrov SDS glave		1				
008	419779-6	Sprostitutveni pokrov		1				
009	310178-4	Blokadni zatič orodja		2				
010	345804-6	Vodilo spiralne vzmeti		1				
011	233496-2	Tlačna spiralna vzmet 49		1				
012	213766-5	O tesnilo 78		1				
013	158175-0	Cilinder komplet		1				
C10	213576-0	Tesnilo za olje 45		1				
C20	214657-3	PLANE BEARING 52		1				
C30	214658-1	PLANE BEARING 57		1				
014	158179-2	Pokrov cilindra komplet		1				
015	922456-6	Inbus vijak M8X35 BPB180		4				
016	213492-6	O tesnilo 32		1				
017	324740-9	Držalo orodja - pribora A		1				
018	345804-6	Vodilo spiralne vzmeti		1				
019	419791-6	Ohišje zobnika pokrov		1				
020	922148-7	Inbus vijak M4X25 BHR262		1				
021	213274-6	O Tesnilo 18		1				
022	213392-0	Fluorid tesnilo 25		1				
023	213317-4	O Tesnilo 20		1				
024	324753-0	Udarnik HRxxx		1				
025	324756-4	Tesnilo 20		1				
026	424000-0	Gumi obroč 24		1				
027	324757-2	COLLAR SLEEVE 20		1				
028	233949-1	Vzmetna podložka 44		1				
029	257282-7	Gumi tesnilo 47		1				
030	267287-9	Ploska kovinska podložka 57 HM1305		1				
031	262122-6	Poliuretanski obroč 57		1				
032	267287-9	Ploska kovinska podložka 57 HM1305		1				
033	256265-4	Zatič 10		4				
034	324741-7	TOOL HOLDER B		1				
035	419776-2	Blokirni obroč		1				
036	213654-6	O Tesnilo 60		1				
037	165459-9	Roka nastavitvenega obroča		1				
038	419775-4	Ploščica vodilne roke		1				

Please order the parts with part number.

Print Date 2/12/2020

Model No.HR5201C ROTARY HAMMER 52MM

Položaj	Številka dela	Opis	Sprememba	Količina	New/Old	Opcijsko 1	Opcijsko 2	Opomba
040	313138-5	Vodilni obroč		1				
041-1	419780-1	Drсни obroč		1				
042-1	451516-2	Ojnica		1				
043	213460-9	O Tesnilo 35		1				
044	419771-2	Bat		1				
045	268121-6	Zatič 12		1				
046-1	213296-6	O tesnilo 34		1				
047	213510-0	O tesnilo 36		3				
048	331748-6	Batni cilindar 40		1				
049-1	213296-6	O tesnilo 34		1				
050	324754-8	Leteči bat		1				
051	227511-2	Ravni stožčasti zobnik 33		1				
052	233498-8	Tlačna spiralna vzmet 46		1				
053	257281-9	RING 45		1				
068	922361-7	Inbus vijak M6X40 HM1202		4				
069	266192-7	Pločevinasti vijak 4x14 GA9040S		1				
070	419020-7	Ročica prestavnega mehanizma HR4011C		1				
071	233436-0	Tlačna spiralna vzmet 3 HR4002		2				
072	419777-0	LOCK BUTTON		1				
073-1	450687-2	Vzvod ročice novo		1				
074-1	213534-6	O tesnilo 36		1				
075	233506-5	Torzijaska vzmet 16		1				
076	310207-3	Vezni element ročice		1				
077	345778-1	Ploščica vodilnega kolesčka vrtalnega kladiva		1				
078-1	265014-8	Vijak z nizko cilindrično glavo M4x12		1				
079	318130-6	Pokrovček ALU ohišja		1				
080	266192-7	Pločevinasti vijak 4x14 GA9040S		2				
081	911133-5	Vijak z nizko cilindrično glavo M4X18		6				
082	419789-3	Pokrovček ALU ohišja		1				
083	421998-2	Gumi tesnilo		1				
084	345779-9	Vezna ploščica kotne žage		1				
085	419781-9	LINK PLATE GUIDE		1				
086	158177-6	ALU ohišje vrtalnega kladiva		1				
087	419008-7	Fiksirno vodilo		2				
088	423366-5	CUSHION PLATE		1				
089	324739-4	Ekscentrična os za pogon bata		1				
090	211418-2	Kroglični ležaj 6006LLU		1				
091	254229-2	Zagozda 5		2				
092	226646-6	Eliptični zobnik 47 HR5211C		1				

Model No.HR5201C ROTARY HAMMER 52MM

Položaj	Številka dela	Opis	Sprememba	Količina	New/Old	Opcijsko 1	Opcijsko 2	Opomba
093	227176-0	Zobnik sklopke 24		1				
094	961102-6	Zaščitni obroč S-22		1				
095	253843-1	Ploska kovinska podložka 12		1				
096	421999-0	Gumi tesnilo		1				
097	158178-4	Ohišje zobnika komplet		1				
098	922341-3	Inbus vijak M6X25 EBH341U		2				
099	125374-9	Zobnik navora		1				
100	419796-6	Pokrov ročaja vrtnega kladiva		1				
101	265995-6	Samovrezni vijak 4X18 HP1620		1				
102-1	650676-9	Stikalo TG73B-1		1				
103	154626-1	Nosilec stikala kpl. HR4002		1				
104	419028-1	Vzvod stikala		1				
107	266041-8	Samovrezni vijak PT 5X25 5277NB		6				
108	419799-0	Ročaj vrtnega kladiva		1				
111	863359-4	Nazivna ploščica modela HR5201C		1				
117	419794-0	Ohišje vrtnega kladiva		1				
118	631727-7	Dušilna elektronika		1				
119-1	266901-4	TAPPING SCREW 4X14		1				
120	638510-3	LEAD UNIT		1				
121	687169-3	CORD CLAMP HP1620		1				
122	266192-7	Pločevinasti vijak 4x14 GA9040S		1				
123	419024-9	CORD CLAMP BASE		1				
124	265995-6	Samovrezni vijak 4X18 HP1620		4				
125-1	266901-4	TAPPING SCREW 4X14		1				
126	419774-6	LENS		1				
127	682560-0	Uvodnik električnega kabla 10 GA9020		1				
128-2	695123-3	POWER SUPPLY CORD 1.5-2-4.0		1				
129	266041-8	Samovrezni vijak PT 5X25 5277NB		3				
130	419790-8	Rear cover		1				
131	252178-7	Šesterokotna matica M8-12		1				
132	253165-9	Ploska kovinska podložka 8		1				
133	240016-5	Vetrnica 90		1				
134	419782-7	Vodilo vetrnice		1				
135-1	195844-2	Grafitne ščetke CB-175		1				
136-1	632D00-2	BRUSH HOLDER UNIT		1				
137	419795-8	Ohišje motorja		1				
138	636303-2	Stator 230-240V		1				
139	266095-5	Pločevinasti vijak 5x55 UC3030A		2				

Model No.HR5201C ROTARY HAMMER 52MM

Položaj	Številka dela	Opis	Sprememba	Količina	New/Old	Opcijsko 1	Opcijsko 2	Opomba
140	210059-1	Kroglični ležaj 6000DDW GA9050		1				
141	681642-5	Izolacijska podložka		1				
142	516993-6	Rotor (kpl.) 220-240V		1				
D10		INC. 140,141,145						
143	267025-9	Ploska podložka 15		1				
144	211238-4	Kroglični ležaj 6202LLU		1				
145	331596-3	Tulec 12		1				
146	213231-4	Tesnilo za olje 15		1				
147	419788-5	Zaščitna zračna plošča HR5211C		1				
148	266192-7	Pločevinasti vijak 4x14 GA9040S		1				
149	419786-9	Switch box		1				
150	263027-3	RUBBER PIN 4		1				
151	651418-4	Stikalo PC115A-40		1				
152	232209-8	Listnata vzmet		1				
153	154635-0	Nastavitveni drsnik kpl.		1				
154	419785-1	Kontrolna plošča		1				
155-1	819362-3	CLEAR LABEL		1				
A01	158131-0	ROČAJ 36 HR4002		1				
A02-3	196186-7	PLASTIC CASE SET		1				
C10	892399-5	INDICATION LABEL		1				
C20	162271-8	Zapiralo za plastični kovček		2				
A03-1	194683-7	Mast za mazanje svedrov in dlet 100ml		1				
A04-1	135269-8	D- HANDLE HM1302C		1				
C10	252640-2	Krilni vijak M8		1				
C20	265439-6	Vijak s šesterkotno glavo M8x15		1				
C30	318505-9	Stranski roča 82A		1				
C40	318506-7	Stranski ročaj 82B		1				
C50	417002-3	Stranski roča		2				
C60	417003-1	Stranski ročaj sekalnega kladiva		1				
C70	951166-8	Vzmetni zatič 5-24 HM1111C		1				
A05	265701-9	Zatezni vijak M6x14		1				
A06	266163-4	Pravokotni vijak M8x80		1				
A07	321248-4	DEPTH GAUGE		1				
A08	344492-6	PLATE		1				
A09	345780-4	Vzmetna objemka 82		1				
A10	419792-4	SIDE GRIP BASE		1				
A11	443122-7	Cloth		1				
A12	931302-2	Šesterokotna matica M6		1				
A13-1	892063-8	HR5201C PLASTIC CASE LABEL		2				

Model No.HR5201C ROTARY HAMMER 52MM

Položaj	Številka dela	Opis	Sprememba	Količina	New/Old	Opcijsko 1	Opcijsko 2	Opomba
A15	135380-6	Ročaj kpl.		1				
D10		INC. A01,A05-A10,A12						

Please order the parts with part number.

Print Date 2/12/2020