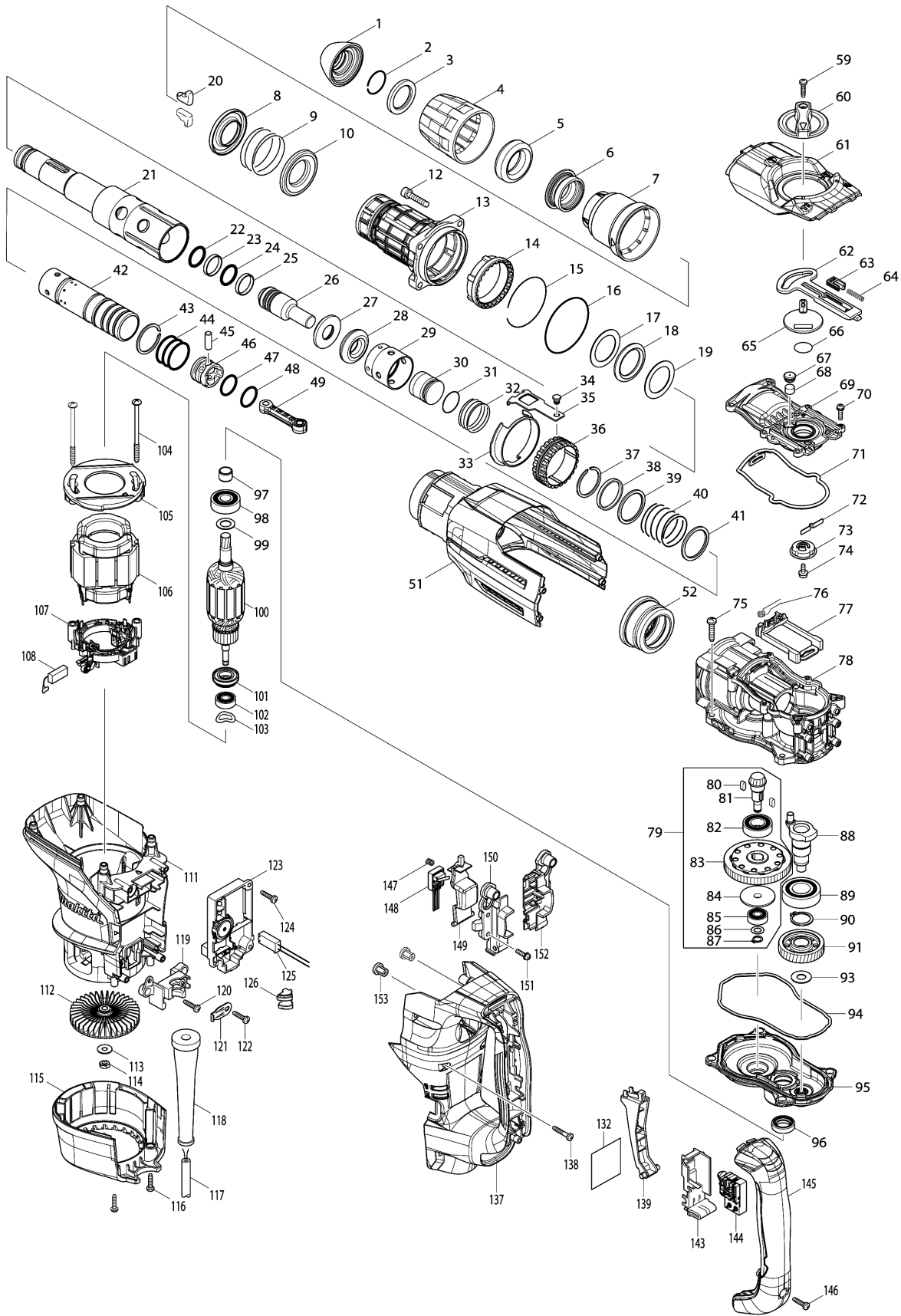


Model No.HR4003C 40MM ROTARY HAMMER



Model No.HR4003C 40MM ROTARY HAMMER

Položaj	Številka dela	Opis	Sprememba	Količina	New/Old	Opcijsko 1	Opcijsko 2	Opomba
001	286292-7	Pokrovček držala orodja-pribora HR4003C		1				
002	233948-3	Vzmetna podložka 25		1				
003	257308-5	Gumi tesnilo		1				
004	454330-5	Plastični pokrov SDS glave HR4003C HR4013C		1				
005	262167-4	Gumi obroček 30 HR4003C HR4013C		1				
006	326272-2	Tesnilo hitro vpenjalne glave HR4003C		1				
007	454331-3	Sprostilni pokrov HR4003C HR4013C		1				
008	346670-4	Vodilo spiralne vzmeti HR4003C		1				
009	234288-2	Tlačna spiralna vzmet 46 HR4003C		1				
010	346670-4	Vodilo spiralne vzmeti HR4003C		1				
012	922351-0	Inbus vijak M6X30 HM0860C		4				
013	141956-9	Cilinder komplet HR4003C HR4013C		1				
C10	213246-1	O-RING 38 SA1004		1				
C20	213490-0	Tesnilo za olje 32		1				
C30	213492-6	O tesnilo 32		1				
014	454337-1	Blokirni obroč HR4003C HR4013C		1				
015	234290-5	Obročna vzmet 59 HR4003C		1				
016	213707-1	O Tesnilo 65		1				
017	267469-3	Ploska kovinska podložka 32 HR4003C		1				
018	262168-2	Gumi obroček 32 HR4003C HR4013C		1				
019	267469-3	Ploska kovinska podložka 32 HR4003C		1				
020	310257-8	Držalo orodja-pribora		2				
021	326268-3	Držalo orodja - pribora HR4003C HR4013C		1				
022	213317-4	O Tesnilo 20		1				
023	213392-0	Fluorid tesnilo 25		1				
024	213317-4	O Tesnilo 20		1				
025	213392-0	Fluorid tesnilo 25		1				
026	326269-1	IMPACT BOLT HR4003C		1				
027	326274-8	Tesnilo 17 HR4003C		1				
028	262166-6	Gumi obroček 18 HR4003C HR4013C		1				
029	454347-8	Drnsni obroč HR4003C HR4013C		1				
030	326270-6	STRIKER HR4003C		1				
031	213695-2	O Tesnilo 22		1				
032	234289-0	Tlačna spiralna vzmet 33 HR4003C		1				
033	346673-8	Vodilni obroč HR4003C HR4013C		1				

Model No.HR4003C 40MM ROTARY HAMMER

Položaj	Številka dela	Opis	Sprememba	Količina	New/Old	Opcijsko 1	Opcijsko 2	Opomba
034	256548-2	FLAT FILLISTER HEAD PIN 6 HR4003C		1				
035	346671-2	Vezna ploščica HR4003C		1				
036	313255-1	DRIVING SLEEVE HR4003C HR4013C		1				
037	257991-8	Zaščitni obroč WR 32.5 HR4003C HR4013C		1				
038	257340-9	Tesnilo 33 HR4003C		1				
039	267470-8	Ploska kovinska podložka 33 HR4003C		1				
040	234287-4	Tlačna spiralna vzmet 34 HR4003C		1				
041	267470-8	Ploska kovinska podložka 33 HR4003C		1				
042	332063-1	Batni cilinder 28.5 HR4003C HR4013C		1				
043	257991-8	Zaščitni obroč WR 32.5 HR4003C HR4013C		1				
044	213406-5	O Tesnilo 30		3				
045	256197-5	Zatič 7		1				
046	419004-5	Bat		1				
047	213379-2	O Tesnilo 21		1				
048	213695-2	O Tesnilo 22		1				
049	454317-7	Ojnica HR4003C HR4013C		1				
051	141958-5	Ohišje motorja B kpl. HR4003C		1				
052	227613-4	SPIRAL BEVEL GEAR 26 HR4003C		1				
059	265995-6	Samovrezni vijak 4X18 HP1620		1				
060	454326-6	Gumb prestavnega mehanizma HR4003C HR4013C		1				
061	318988-3	Pokrov ohišja ojnice HR4003C		1				
062	454339-7	Kontrolna ploščica HR4003C HR4013C		1				
063	454340-2	Drсна ploščica HR4003C HR4013C		1				
064	234284-0	Tlačna spiralna vzmet 4 HR4003C		1				
065	454345-2	Vzvod ročice HR4003C HR4013C		1				
066	213262-3	O Tesnilo 18		1				
067	424556-3	Pokrovček filtra HR4003C		1				
068	443182-9	Filter HR4003C		1				
069	454319-3	Pokrovček ALU ohišja HR4003C HR4013C		1				
070	911128-8	Vijak z nizko cilindrično glavo M4x16		6				
071	424559-7	SEAL RING B HR4003C		1				
072	232280-2	LEAF SPRING HR4003C		1				
073	454318-5	Vezni člen HR4003C HR4013C		1				

Model No.HR4003C 40MM ROTARY HAMMER

Položaj	Številka dela	Opis	Sprememba	Količina	New/Old	Opcijsko 1	Opcijsko 2	Opomba
074	911511-9	Vijak z nizko cilindrično glavo M4X10 HR4010C		1				
075	266041-8	Samovrezni vijak PT 5X25 5277NB		4				
076	233603-7	Torzijska vzmet 7 HR4003C		1				
077	454338-9	Vodilo prestavnega mehanizma		1				
078	141954-3	Ohišje alu komplet B kpl. HR4003C		1				
079	126290-8	Zobnik navora kpl. HR4003C HR4013C		1				
D10		INC. 80-87						
080	254239-9	Zagozda 4		2				
081	227612-6	SPIRAL BEVEL GEAR 7		1				
082	211232-6	Kroglični ležaj 6002LLU		1				
083	141959-3	TORQUE LIMITTER COMPLETE		1				
084	324727-1	SHOULDER WASHER 8		1				
085	210005-4	Kroglični ležaj 608DDW 432*serija		1				
086	253215-0	Ploska podložka 8		1				
087	961004-6	Zaščitni obroč S-8		1				
088	326271-4	Ekscentrična os za pogon bata HR4003C		1				
089	211332-2	Kroglični ležaj 6004LLU		1				
090	961060-6	Zaščitni obroč S-20		1				
091	227772-4	Eliptični zobnik 37 HR4003C		1				
093	253180-3	Ploska kovinska podložka 10		1				
094	424558-9	SEAL RING A HR4003C		1				
095	141955-1	Ohišje zobnika kpl. HR4003C HR4013C		1				
096	213231-4	Tesnilo za olje 15		1				
097	331596-3	Tulec 12		1				
098	211137-0	Kroglični ležaj 6201LLU		1				
099	253744-3	Ploska podložka 12		1				
100	513888-4	Rotor (kpl.) 220/240V HR4003C HR4013C		1				
D10		INC. 97,98,99,101,102						
101	681650-6	Izolacijska podložka		1				
102	210005-4	Kroglični ležaj 608DDW 432*serija		1				
103	267721-9	Valovita podložka 15		1				
104	266568-8	Pločevinasti vijak 5x80		2				
105	454329-0	Zračna plošča HR4003C HR4013C		1				
106	625758-6	Stator 220-240V HR4010C		1				
107	632A84-2	Držalo grafitnih ščetk HR4003C HR4013C		1	*			
107-1	632E31-7	BRUSH HOLDER UNIT	S	1				
108	194160-9	Grafitne ščetke CB-350		1	*			

Model No.HR4003C 40MM ROTARY HAMMER

Položaj	Številka dela	Opis	Sprememba	Količina	New/Old	Opcijsko 1	Opcijsko 2	Opomba
108-1	197245-0	CARBON BRUSH CB-351	S	1				
111	454316-9	Ohišje motorja HR4003C HR4013C		1				
112	240146-2	Vetrnica 76 HR4003C HR4013C		1				
113	253047-5	Ploska kovinska podložka 6		1				
114	931303-0	Šesterokotna matica M6 GA7010C		1				
115	454328-2	Spodnji pokrov HR4003C HR4013C		1				
116	265995-6	Samovrezni vijak 4X18 HP1620		2				
117	695123-3	POWER SUPPLY CORD 1.5- 2-4.0		1				
118	682560-0	Uvodnik električnega kabla 10 GA9020		1				
119	419024-9	CORD CLAMP BASE		1				
120	265995-6	Samovrezni vijak 4X18 HP1620		1				
121	687169-3	CORD CLAMP HP1620		1				
122	265995-6	Samovrezni vijak 4X18 HP1620		1				
123	620202-8	CONTROLER HR4003C		1				
124	265995-6	Samovrezni vijak 4X18 HP1620		1				
125	632B52-1	Povezovalni kabel s kontaktom HR4003C HR4013C		1				
126	454346-0	Leče HR4003C HR4013C		1				
132	814T27-2	HR4003C NAME PLATE		1				
137	454322-4	Osnovni nosilec ročaja HR4003C		1				
138	265999-8	Pločevinasti vijak 4x25 GA9020		6				
139	454333-9	Vzvod stikala B HR4003C		1				
143	154626-1	Nosilec stikala kpl. HR4002		1				
144	650678-5	SWITCH C3PA-1121 HR4013C, HR4003C		1				
145	454323-2	Pokrov ročaja HR4003C HR4013C		1				
146	265995-6	Samovrezni vijak 4X18 HP1620		1				
147	234281-6	Tlačna spiralna vzmet 6 HR4003C		1				
148	632A83-4	Stikalo HR4003C HR4013C		1				
149	454336-3	Vzvod stikala C HR4003C HR4013C		1				
150	187692-3	Ohišje stikala HR4003C HR4013C		1				
D10		INC. 152						
151	911128-8	Vijak z nizko cilindrično glavo M4x16		4				
152	187692-3	Ohišje stikala HR4003C HR4013C		1				
D10		INC. 150						

Model No.HR4003C 40MM ROTARY HAMMER

Položaj	Številka dela	Opis	Sprememba	Količina	New/Old	Opcijsko 1	Opcijsko 2	Opomba
153	286255-3	CAP 13		2				
154	807Y79-0	CLEAR LABEL		1				
A01	123138-5	SIDE GRIP ASSEMBLY		1				
A02	196792-8	SIDE HANDLE 73 SET		1				
A03	194683-7	Mast za mazanje svedrov in dlet 100ml		1	*			
A03-1	198993-4	GREASE VESSEL SET	<	1				
A04	196277-4	PLASTIC CASE SET		1				
C10	837544-5	INNER TRAY		1				
C20	801Y02-7	INDICATION LABEL		1				
C30	162271-8	Zapiralo za plastični kovček		2				
A05	331955-1	DEPTH GAUGE		1				
A06	443122-7	Cloth		1				
B01	197298-9	HAMMER SERVICE KIT		1				
C10	181490-7	Mast za mazanje menjalnika 30g		2				
D10		INC. 1,22-25,31,48,108						

Please order the parts with part number.

Print Date 18/2/2021