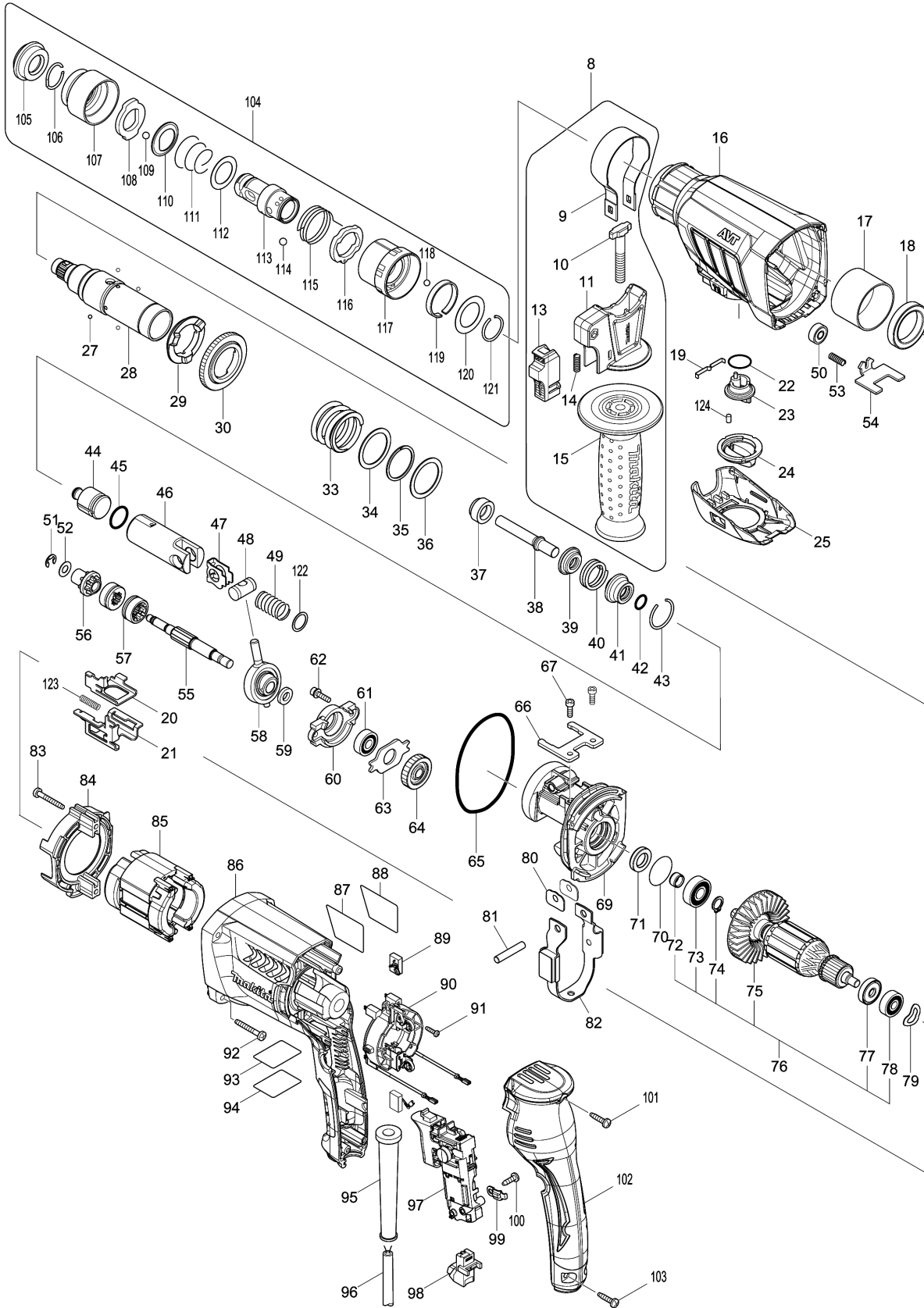


Model No.HR2631FT 26MM COMBINATION HAMMER



Model No.HR2631FT 26MM COMBINATION HAMMER

Položaj	Številka dela	Opis	Sprememba	Količina	New/Old	Opcijsko 1	Opcijsko 2	Opomba
008	122878-2	Ročaj kpl.		1	*			
D10		INC. 9-11,13-15			*			
008-1	127293-5	GRIP ASSEMBLY	O	1				
D10		INC. 9-11,13-15						
009	346181-9	Vzmetna objemka 50		1				
010	266349-0	M8 X 50 T BOLT		1				
011	451539-0	Objemka ročaja		1				
013	141765-6	LOCK BUTTON COMPLETE		1				
014	233360-7	Tlačna spiralna vzmet 4		1				
015	154935-8	Ročaj komplet 36 HP451D		1				
016	142970-8	GEAR HOUSING COMPLETE		1				
C10	213636-8	Tesnilo za olje 25		1				
017	331890-3	Iglični ležaj komplet		1				
018	211294-4	Kroglični ležaj 6806LLU		1				
019	232286-0	LEAF SPRING		1				
020	346832-4	CHANGE PLATE A		1				
021	346833-2	CHANGE PLATE B		1				
022	213278-8	O tesnilo 17		1				
023	455392-6	CHANGE LEVER		1				
024	455394-2	CHANGE LEVER CAP		1				
025	455391-8	CHANGE LEVER COVER		1				
027	216019-1	Kovinska kroglica 3		4				
028	140266-1	Držalo orodja - pribora		1				
C10	213344-1	Tesnilo za olje 9		1				
029	332139-4	DRIVING FLANGE		1				
030	227360-7	SPUR GEAR 51		1				
033	234148-8	Tlačna spiralna vzmet 31		1				
034	267153-0	Ploska kovinska podložka 30		1				
035	257932-4	Spiralna blokadna podložka		1				
036	267153-0	Ploska kovinska podložka 30		1				
037	325783-4	Tulec 9b		1				
038	325791-5	Udarnik B		1				
039	325792-3	Podložka 10		1				
040	234149-6	Tlačna spiralna vzmet 20		1				
041	325793-1	Ohišje O tesnila B		1				
042	213073-6	Gumi obroček 9		1				
043	233979-2	Vzmetna podložka 28 HR2020		1				
044	325784-2	Leteči bat		1				
045	213258-4	O Tesnilo 17.5		1				
046	310345-1	Batni cilinder		1				
047	346036-8	Plošča vodila		1				
048	324215-8	Batni sklep		1				

Please order the parts with part number.

Print Date 19/11/2020

Model No.HR2631FT 26MM COMBINATION HAMMER

Položaj	Številka dela	Opis	Sprememba	Količina	New/Old	Opcijsko 1	Opcijsko 2	Opomba
049	234098-7	Tlačna spiralna vzmet 14		1				
050	210028-2	Kroglični ležaj 606ZZ		1				
051	257336-0	Zaporno tesnilo EXT U-6		1				
052	253186-1	Ploska podložka 7		1				
053	233360-7	Tlačna spiralna vzmet 4		1				
054	346831-6	LOCK PLATE		1				
055	326448-1	CAM SHAFT		1				
056	227359-2	SPUR GEAR 10		1				
057	332125-5	CLUTCH CAM		2	*			
057-1	310678-4	CLUTCH CAM	O	2				
058	219023-9	SWASH BEARING 10		1				
059	257321-3	Obroček 8 MT870		1				
060	310344-3	Ležajno ohišje		1				
061	211032-4	Kroglični ležaj 608ZZ GA7050		1	*			
061-1	210223-4	BALL BEARING 608ZZ	O	1				
062	266437-3	Inbus vijak M4x16		2				
063	285735-6	Podpora za kroglični ležaj		1				
064	227719-8	Eliptični zobnik 26		1				
065	213728-3	O-Tesnilo 68 HR261D		1				
066	346222-1	Ploščica		1				
067	265353-6	Inbus vijak M4X12		2				
069	141573-5	INNER HOUSING COMPLETE		1				
C10	443153-6	Protiprašna zaščita-filc		1				
070	213407-3	O tesnilo 26		1				
071	213678-2	Tesnilo za olje 12 MT870		1				
072	262569-4	Tulec 9		1				
073	211097-6	Kroglični ležaj 6000LLB		1				
074	961006-2	Zaščitni obroč S-10		1				
075	240121-8	Vetrnica 65		1				
076	515359-7	Rotor (kpl.) 240V		1				
D10		INC. 72-75,77,78						
077	681652-2	Izolacijska podložka		1				
078	210023-2	Kroglični ležaj 627DDW HP1620		1				
079	267804-5	Valovita podložka 15		1				
080	346180-1	Držalo protiuteži		2				
081	256246-8	Zatič 6		1				
082	165593-5	Protiutež		1				
083	266361-0	Samovrezni vijak 4x30		2				
084	451527-7	Zračna plošča		1				
085	626634-7	Stator 240V 195T HR2600		1				
086	451535-8	Ohišje motorja		1				

Model No.HR2631FT 26MM COMBINATION HAMMER

Položaj	Številka dela	Opis	Sprememba	Količina	New/Old	Opcijsko 1	Opcijsko 2	Opomba
087	850L76-7	HR2631FT NAME PLATE		1				
088	819390-8	Zaščitna prozorna nalepka		1	*			
088-1	816R90-9	CLEAR LABEL	O	1	*			
089	194074-2	Grafitne ščetke CB-325		1				
090	638655-7	Držalo krtačk		1				
091	266556-5	Vijak 3x12		2				
092	266361-0	Samovrezni vijak 4x30		4				
093	850L81-4	HR2631FT SERIAL NO. LABEL		1				
094	819389-3	Zaščitna prozorna nalepka		1	*			
094-1	816R89-4	CLEAR LABEL	O	1	*			
095	682566-8	Gumi uvodnica kabla 10		1				
096	665890-4	Kabel za električno napajanje 1.0-2-4.0		1				
097	650625-6	Stikalo C3QA-2L-C HR2610 HR2600		1	*			
097-1	651090-2	SWITCH TG853TB-3	O	1				
098	631937-6	LED lučka z vezjem		1				
099	687682-1	Sponka za električni kabel MT960		1				
100	266385-6	Samovrezni vijak 4x14		1				
101	266326-2	Pločevinasti vijak 4x18 UB1103		1				
102	451528-5	Pokrov ročaja		1				
103	266326-2	Pločevinasti vijak 4x18 UB1103		2				
104	194080-7	Hitro vpenjalna glava SDS PLUS		1				
D10		INC. 105-121						
105	286263-4	Protiprašna zaščita HRxxx 35		1				
106	233940-9	Vzmetna podložka 19 HR1830FT		1				
107	418217-5	Plastični pokrov SDS glave		1				
108	345333-9	Ustavljalec		1				
109	216022-2	Kovinska kroglica 7.0		1				
110	345187-4	Vodilna podložka		1				
111	233916-6	Stožčasta tlačna vzmet 21-29		1				
112	267279-8	Ploska kovinska podložka 21		1				
113	324355-2	Držalo orodja - pribora		1				
114	216013-3	Kovinska kroglica 6		2				
115	231669-1	Torzijaska vzmet 31		1				
116	345334-7	Prestavni obroč		1				
117	418218-3	Blokadni obroček menjalne glave		1				
118	216018-3	Kovinska kroglica 5.0		1				
119	345335-5	Listnata vzmet		1				
120	267270-6	Ploska podložka 24		1				

Please order the parts with part number.

Print Date 19/11/2020

Model No.HR2631FT 26MM COMBINATION HAMMER

Položaj	Številka dela	Opis	Sprememba	Količina	New/Old	Opcijsko 1	Opcijsko 2	Opomba
121	233924-7	Vzmetna podložka 21		1				
122	267447-3	Ploska kovinska podložka 14		1				
123	234343-0	COMPRESSION SPRING 5		1				
124	263005-3	Gumi zatič 6		1				
A01	194079-2	Hitro vpenjalna glava		1	*			
A01-1	194079-2	Hitro vpenjalna glava	<	1				
A02	331886-4	Omejilnik globine HR2610		1				
A03	824915-5	PLASTIC CASE		1				
C10	162302-3	Zapiralo za HR2610		2				
B01	195108-4	HAMMER SERVICE KIT		1				
C10	195127-0	OIL VESSEL SET		2				
D10		INC. 42,43,45,89,105,109						

Please order the parts with part number.

Print Date 19/11/2020