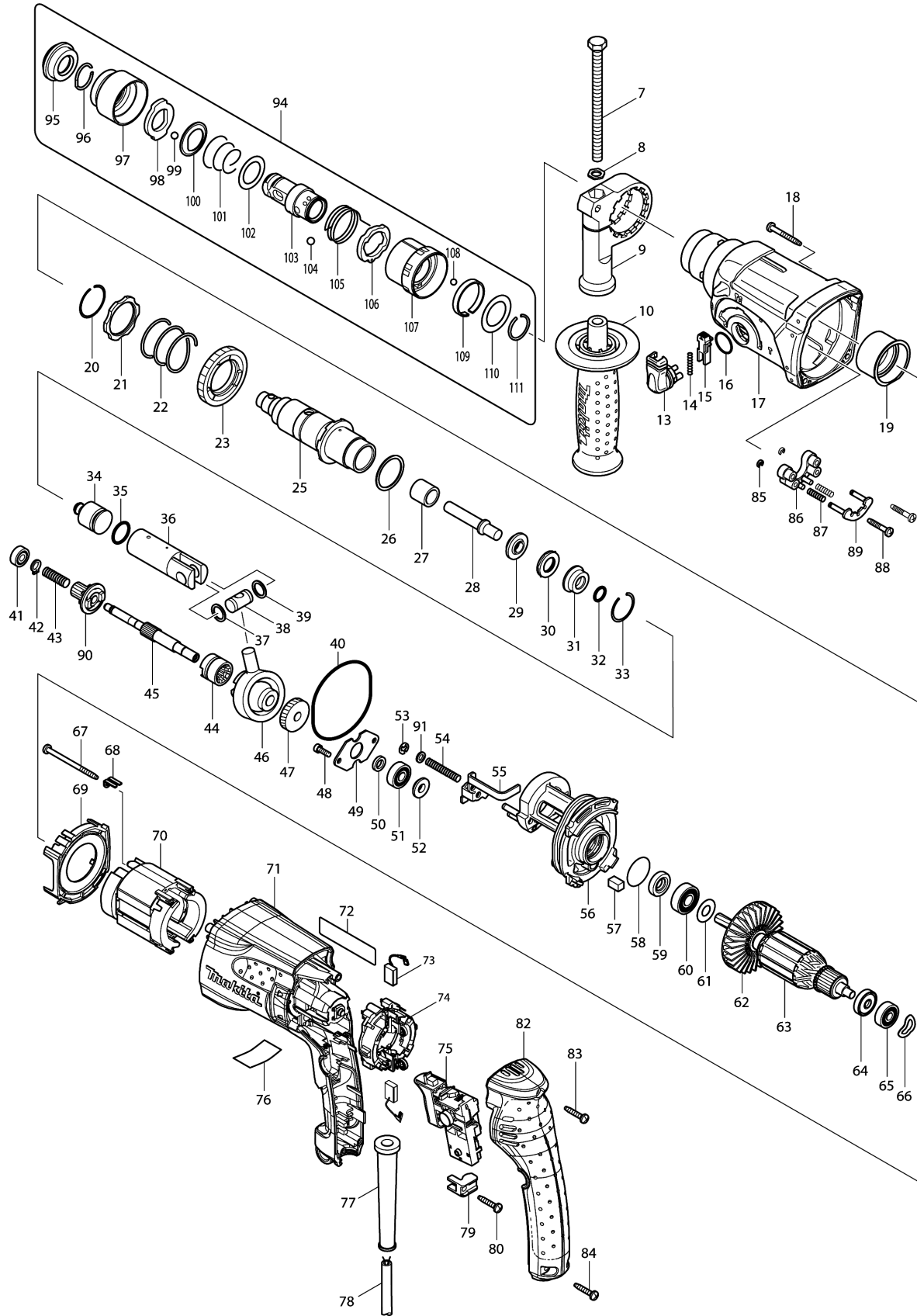


Model No.HR2470T ROTARY HAMMER 24MM



Model No.HR2470T ROTARY HAMMER 24MM

Položaj	Številka dela	Opis	Sprememba	Količina	New/Old	Opcijsko 1	Opcijsko 2	Opomba
007	921923-8	Vijak s šesterkotno glavo M8X120 BHR162		1				
008	345280-4	Šesterokota podložka M8-13		1				
009	417630-4	Objemka ročaja BHR241 (plastična)		1				
010	158057-6	Ročaj 36 kpl.		1				
C10	931402-8	Šesterokotna matica M8		1				
013	162245-9	Gumb prestavnega mehanizma		1				
014	233459-8	Tlačna spiralna vzmet 3		1				
015	419192-8	Blokirni gumb		1				
016	213278-8	O tesnilo 17		1				
017	158216-2	Ohišje zobnika komplet		1				
C11	213345-9	Tesnilo za olje 25		1				
018	266351-3	Samovrezni vijak 4x35		4				
019	153290-5	Iglični ležaj komplet		1				
020	233929-7	Vzmetna podložka 29 HR2450		1				
021-1	267460-1	Podložka 31		1				
022	233401-9	Tlačna spiralna vzmet 32		1				
023	227109-5	Zobnik sklopke 51		1				
025	158307-9	Držalo orodja - pribora		1				
026	267229-3	Ploska kovinska podložka 28		1				
027	331769-8	Kovinski tulec 9		1				
028	324796-2	Udarnik HR2xx		1				
029	324402-9	Kovinski obroček 10		1				
030	421955-0	Gumi obroček		1				
031	324216-6	Obroček ohišja HR2020		1				
032	213073-6	Gumi obroček 9		1				
033	233917-4	Vzmetna podložka 28 HR2460		1				
034	324733-6	Leteči bat		1				
035	213227-5	O tesnilo 16		1				
036	318132-2	Batni cilinder		1				
037	267104-3	Ploska kovinska podložka 12		1				
038	324215-8	Batni sklep		1				
039	267104-3	Ploska kovinska podložka 12		1				
040	213727-5	O tesnilo 63		1				
041-1	210028-2	Kroglični ležaj 606ZZ		1				
042	961003-8	Zaščitni obroč S-7		1				
043	233343-7	Tlačna spiralna vzmet 7		1				
044-1	331992-5	Vmesni preklopni obroček sklopke		1				
045	324668-1	Osovina pogona		1				
046	219014-0	Kroglični ležaj v ekscentru 10 HR2020		1				

Model No.HR2470T ROTARY HAMMER 24MM

Položaj	Številka dela	Opis	Sprememba	Količina	New/Old	Opcijsko 1	Opcijsko 2	Opomba
047	226656-3	Eliptični zobnik 26		1				
048	266273-7	Inbus vijak M4x12 HR2020		2				
049	345179-3	Podpora za kroglični ležaj		1				
050	267234-0	Ploska podložka 8		1				
051-1	210029-0	Kroglični ležaj 608ZZ GA7050		1				
052	324212-4	Kovinsko tesnilo 8		1				
053	961011-9	Zaporno tesnilo E-4 432*series		1				
054	233342-9	Tlačna spiralna vzmet 6		1				
055	345363-0	Prestavne vilice		1				
056-1	141574-3	INNER HOUSING COMPLETE		1				
058	213407-3	O tesnilo 26		1				
059	213077-8	Tesnilo za olje 10		1				
060	210059-1	Kroglični ležaj 6000DDW GA9050		1				
061	267213-8	Ploska podložka 10		1				
062	240092-9	Plastična vetrnica 64 HR180D		1				
063	515289-2	Rotor (kpl.) 240V HR2470		1	*			
D10		INC. 60-62,64,65			*			
063-1	517984-0	ARMATURE ASSY 240V	O	1				
D10		INC. 60-62,64,65						
064-1	681670-0	Izolacijska podložka		1				
065	210023-2	Kroglični ležaj 627DDW HP1620		1				
066	267804-5	Valovita podložka 15		1				
067	266334-3	Pločevinasti vijak 4x60 GA9010		2				
068	344871-8	Pritrdilna plošča		2				
069	419716-0	Zračna plošča		1				
070	626579-9	Stator 240V 180T HR2470		1	*			
070-1	621884-9	FIELD 240V	O	1				
071	419731-4	Ohišje motorja HR2470		1				
072	863549-9	Nazivna ploščica modela HR2470T		1				
073	194074-2	Grafitne ščetke CB-325		1				
074	638500-6	Držalo grafitnih ščetk HR2470F		1				
075	650588-6	Stikalo C3VA-2L-C DS4010		1				
076	814964-0	HR2470T SERIAL NO.LABEL		1				
077	682566-8	Gumi uvodnica kabla 10		1				
078	665890-4	Kabel za električno napajanje 1.0-2-4.0		1				
079	687260-7	Sponka za električni kabel GA5020		1				
080	266324-6	Samovrezni vijak 4x22		1	*			
080-1	265B46-7	TAPPING SCREW 4X22	O	1				

Model No.HR2470T ROTARY HAMMER 24MM

Položaj	Številka dela	Opis	Sprememba	Količina	New/Old	Opcijsko 1	Opcijsko 2	Opomba
082	419717-8	Zadnji pokrov ročaja		1				
083	266324-6	Samovrezni vijak 4x22		1	*			
083-1	265B46-7	TAPPING SCREW 4X22	O	1				
084	266324-6	Samovrezni vijak 4x22		2	*			
084-1	265B46-7	TAPPING SCREW 4X22	O	2				
085	961017-7	Zaporno tesnilo E-3		2				
086	417796-0	Pritrditveno vodilo zobnika HR2450		1				
087	233344-5	Tlačna spiralna vzmet 4		2				
088	266374-1	Samovrezni vijak 4x25 GA9020		2				
089	163430-7	Blokirna varnostna ploščica		1				
090	227179-4	Zobnik sklopke 10		1				
091	941102-2	Ploska podložka 5		1				
094	194080-7	Hitro vpenjalna glava SDS PLUS		1				
D10		INC. 95-111						
095	286263-4	Protiprašna zaščita HRxxx 35		1				
096	233940-9	Vzmetna podložka 19 HR1830FT		1				
097	418217-5	Plastični pokrov SDS glave		1				
098	345333-9	Ustavljalec		1				
099	216022-2	Kovinska kroglica 7.0		1				
100	345187-4	Vodilna podložka		1				
101	233916-6	Stožčasta tlačna vzmet 21-29		1				
102	267279-8	Ploska kovinska podložka 21		1				
103	324355-2	Držalo orodja - pribora		1				
104	216013-3	Kovinska kroglica 6		2				
105	231669-1	Torzijška vzmet 31		1				
106	345334-7	Prestavni obroč		1				
107	418218-3	Blokadni obroček menjalne glave		1				
108	216018-3	Kovinska kroglica 5.0		1				
109	345335-5	Listnata vzmet		1				
110	267270-6	Ploska podložka 24		1				
111	233924-7	Vzmetna podložka 21		1				
112-1	892830-1	CLEAR LABEL		1	*			
112-2	816R96-7	CLEAR LABEL	O	1	*			
113-1	892829-6	CLEAR LABEL		1	*			
113-2	816R95-9	CLEAR LABEL	O	1	*			
A01	194079-2	Hitro vpenjalna glava		1	*			
C10	251425-3	Vijak z ravno glavo M6X22		1	*			
C20	324353-6	CHUCK HOLDER		1	*			
C30	418216-7	Vmesni obroč HR2810,BHR243		1	*			

Model No.HR2470T ROTARY HAMMER 24MM

Položaj	Številka dela	Opis	Sprememba	Količina	New/Old	Opcijsko 1	Opcijsko 2	Opomba
A01-1	194079-2	Hitro vpenjalna glava	<	1				
C20	324353-6	CHUCK HOLDER		1				
C30	418216-7	Vmesni obroč HR2810,BHR243		1				
A02	324219-0	Paličica globine		1				
A03	824799-1	Plastični kovček		1				
C10	324319-6	Pogonska gred		1				
C20	417724-5	Zaponka		2				
C30	419216-0	Handle		1				
A04	805441-3	HR2470T PLASTIC CASE LABEL		1	*			
A04-1	893699-6	HR2470T PLASTIC CASE LABEL	<	1	*			
A04-2	816S57-3	HR2470T PLASTIC CASE LABEL	X	1				

Please order the parts with part number.

Print Date 19/11/2020