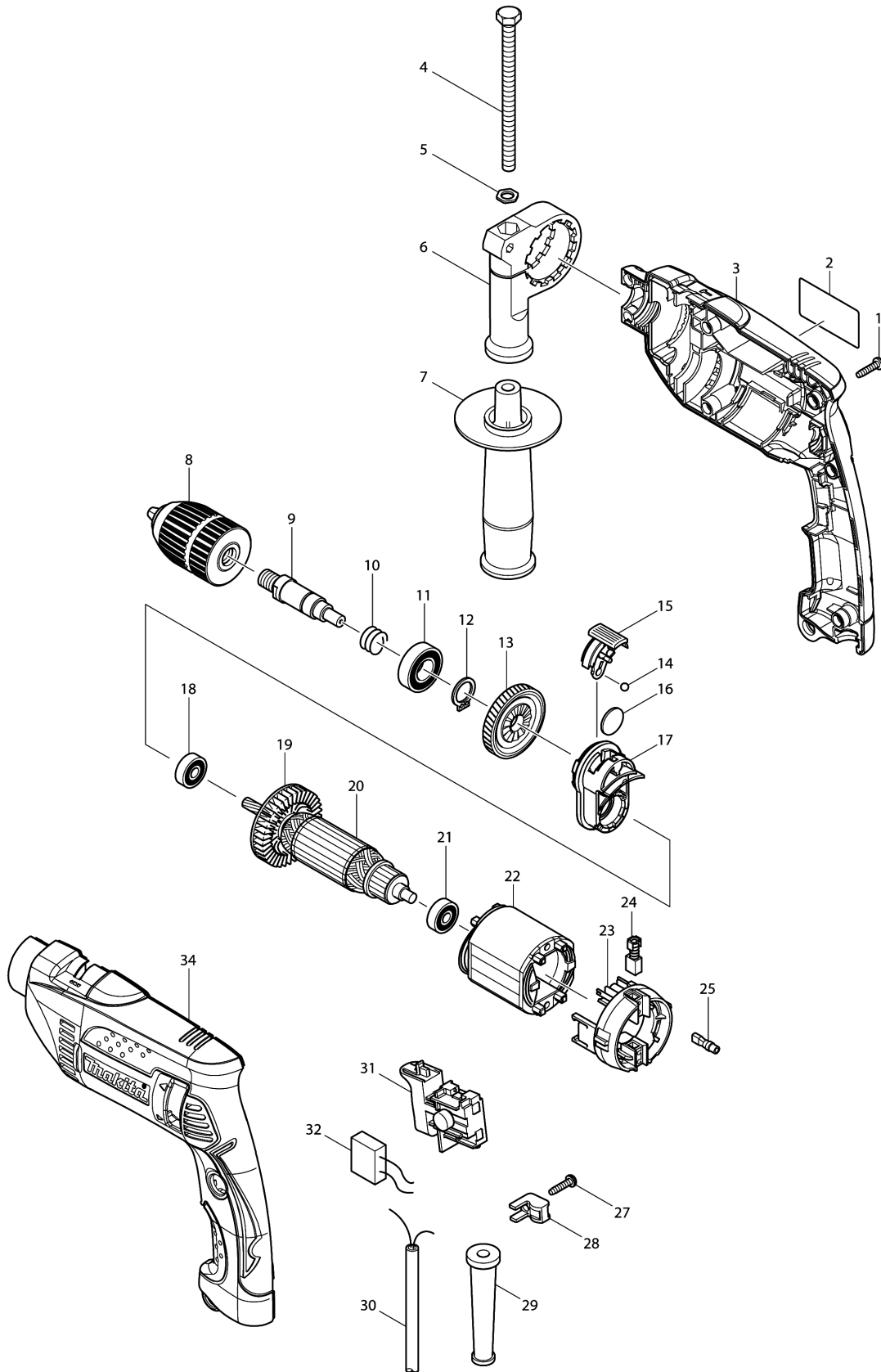


Model No.HP1641 HAMMER DRILL 16MM





Model No.HP1641 HAMMER DRILL 16MM

Položaj	Številka dela	Opis	Sprememba	Količina	New/Old	Opcijsko 1	Opcijsko 2	Opomba
001	265995-6	Samovrezni vijak 4X18 HP1620		7				
002	866006-6	HP1641 NAME PLATE		1				
003	188611-2	Ohišje motorja HP1640 HP1640		1				
C10	345399-9	PLATE		2				
D10		INC. 34						
004	265583-9	HEX. BOLT M8x120		1				
005	345280-4	Šesterokota podložka M8- 13		1				
006	417630-4	Objemka ročaja BHR241 (plastična)		1				
007	152489-9	GRIP 36 M8 NUT ME116+F		1				
008-2	196564-1	KEYLESS DRILL CHUCK		1	*			
008-3	196193-0	Hitro vpenjalna glava 1,5- 13mm, 1,2	<	1				
009	324397-6	Vreteno HP1620		1				
010	233389-3	Tlačna spiralna vzmet 15 HP1620		1				
011	211201-7	Kroglični ležaj 6002LLB		1				
012	961055-9	*RETAINING RING S-15 HP1620		1				
013	226579-5	Eliptični zobnik 45 HP1640FK		1				
014	216018-3	Kovinska kroglica 5.0		1				
015	418319-7	Gumb prestavnega mehanizma		1				
016	345354-1	PLATE 19 HP1620/1621		1				
017-1	141165-0	Nosilec rotorja in osovine		1				
018	210023-2	Kroglični ležaj 627DDW HP1620		1				
019	240067-8	Plastična vetrnica 55 HP1640		1				
020	517458-1	Rotor (kpl.) 220-240V HP1621		1				
D10		INC. 18,19,21						
021	211028-5	Kroglični ležaj 627LB HP1620		1				
022	633568-7	Stator 220-240V EQ T=140 HP1620		1				
023	638237-5	Držalo grafitnih ščetk		1				
024	191962-4	Grafitne ščetke CB-419		1				
025	686038-5	RECEPTACLE SLEEVE HP1620		2				
027	265995-6	Samovrezni vijak 4X18 HP1620		1				
028	687260-7	Sponka za električni kabel GA5020		1				
029	682502-4	Uvodnik električnega kabla		1				
030	665383-1	Kabel za električno napajanje 1.0-2-2.0 BO3711		1				
031	650570-5	Stikalo TG843TB-2		1				
032-1	645267-9	Kondenzator HP1630		1				

Model No.HP1641 HAMMER DRILL 16MM

Položaj	Številka dela	Opis	Sprememba	Količina	New/Old	Opcijsko 1	Opcijsko 2	Opomba
034	188611-2	Ohišje motorja HP1640 HP1640		1				
C10	345399-9	PLATE		2				
D10		INC. 3						
A01	324219-0	Paličica globine		1				
A02C	821630-2	PLASTIC CASE		1				
C10	455522-9	SLIDE LATCH		2				
C20	452143-8	SHAFT		2				
A02-1A	824923-6	PLASTIC CARRYING CASE HP1640		1				
A03C	D-52299	74PCS. BIT SET, MM, TYPE MZ		1				

Please order the parts with part number.

Print Date 4/2/2021