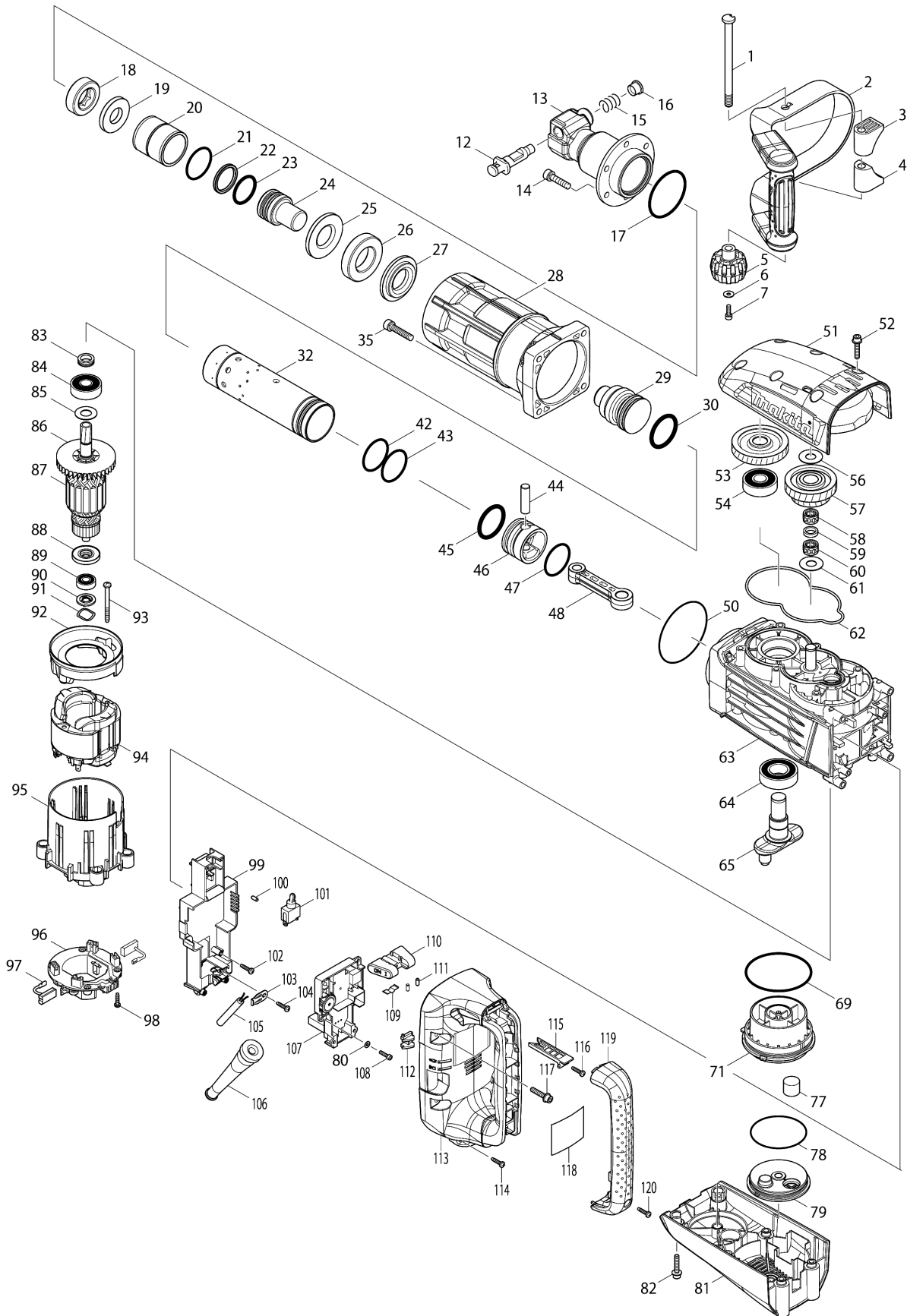


Model No.HM1307C ELECTRIC BREAKER



Model No.HM1307C ELECTRIC BREAKER

Položaj	Številka dela	Opis	Sprememba	Količina	New/Old	Opcijsko 1	Opcijsko 2	Opomba
001	266512-5	Nastavitveni vijak M10x142		1				
002	163506-0	Stranski ročaj set		1				
003	451331-4	Osnovni nosilec ročaja HM1317C		1				
004	451331-4	Osnovni nosilec ročaja HM1317C		1				
005	252654-1	Krilni vijak M10		1				
006	253194-2	Ploska kovinska podložka 5		1				
007	922221-3	Inbus vijak M5x16		1				
012	324099-4	Držalo orodja-pribora		1				
013	331866-0	Držalo orodja - pribora		1				
014	266011-7	Inbus vijak M8x35		6				
015	233309-7	Tlačna spiralna vzmet 17		1				
016	324135-6	Puša držala orodja		1				
017	213720-9	O Tesnilo 67		1				
018	262150-1	Poliuretanski obroč		1				
019	267401-7	Ploska podložka 24 HM1307C		1				
020	257782-7	Tulec 43		1				
021	213569-7	O Tesnilo 45		1				
022	213192-8	X obroček-tesnilo 36		1				
023	213150-4	O tesnilo 36		1				
024	325682-0	Udarnik		1				
025	325683-8	Podložka 30		1				
026	424206-0	Gumi obroč 36		1				
027	325684-6	Blokirni kovinski obroč 32		1				
028	318458-2	Cilinder		1				
029	325685-4	Leteči bat		1				
030	213193-6	O Tesnilo 42		1				
032	331870-9	Batni cilinder 52		1				
035	265367-5	Inbus vijak M8		4				
042	213569-7	O Tesnilo 45		1				
043	213569-7	O Tesnilo 45		1				
044	256238-7	Zatič 12		1				
045	213193-6	O Tesnilo 42		1				
046	318459-0	Bat		1				
047	213569-7	O Tesnilo 45		1				
048	451164-7	Ojnica		1	*			
048-1	451164-7	Ojnica	S	1				
050	213806-9	O Tesnilo 90		1				
051	318462-1	Zobniki set		1				
052	266499-1	Inbus vijak M6X30		6				
053	227709-1	Eliptični zobnik 47 HM1317C		1				

Model No.HM1307C ELECTRIC BREAKER

Položaj	Številka dela	Opis	Sprememba	Količina	New/Old	Opcijsko 1	Opcijsko 2	Opomba
054	211306-3	Kroglični ležaj 6204LLB		1				
056	267166-1	Ploska podložka 14 HM0860C		1				
057	226156-3	Zobnik 31-43		1				
058	212159-3	NEEDLE CAGE		1				
059	262157-7	NYLON RING 14		1				
060	212159-3	NEEDLE CAGE		1				
061	267166-1	Ploska podložka 14 HM0860C		1				
062	424207-8	SEAL RING		1				
063	140060-1	ALU ohišje vrtalnega kladiva		1				
064	211373-8	Kroglični ležaj 6205LLU		1				
065	331871-7	Ekscentrična os za pogon bata HM1317C		1	*			
065-1	331871-7	Ekscentrična os za pogon bata HM1317C	S	1				
069	213809-3	O Tesnilo 87		1				
071	451170-2	Pokrov ohišja ojnice HM1307C		1				
077	443127-7	Zračni filter		1				
078	213758-4	O-Tesnilo 74		1				
079	451166-3	Pokrov ohišja ojnice HM1317C		1				
081	451171-0	Spodnji pokrov motorja		1				
082	266499-1	Inbus vijak M6X30		6				
083	331855-5	Tesnilni vijak		1				
084	211249-9	Kroglični ležaj 6302LLU		1				
085	267397-2	Ploska kovinska podložka 15		1				
086	240003-4	Vetrnica 80		1				
087	517788-0	Rotor (kpl.) 220/240V		1				
D10		INC. 84-86,88,89						
088	681642-5	Izolacijska podložka		1				
089	210059-1	Kroglični ležaj 6000DDW GA9050		1				
090	451107-9	Kovinska podložka		1				
091	267809-5	Valovita podložka 19, novo		1				
092	451111-8	Zaščitna zračna plošča HM1317C		1				
093	266044-2	Pločevinasti vijak PT 5x60 5806B		2				
094	636333-3	Stator 220-240V HM1317C		1				
095	451117-6	Ohišje motorja		1				
096-1	632D00-2	BRUSH HOLDER UNIT		1				
097-1	195844-2	Grafitne ščetke CB-175		1				
098	265995-6	Samovrezni vijak 4X18 HP1620		4				
099-1	158986-3	Pokrov elektronike		1				
100	263027-3	RUBBER PIN 4		1				

Model No.HM1307C ELECTRIC BREAKER

Položaj	Številka dela	Opis	Sprememba	Količina	New/Old	Opcijsko 1	Opcijsko 2	Opomba
101	651423-1	Stikalo		1				
102	265995-6	Samovrezni vijak 4X18 HP1620		2				
103	687169-3	CORD CLAMP HP1620		1				
104	265995-6	Samovrezni vijak 4X18 HP1620		1				
105	695123-3	POWER SUPPLY CORD 1.5-2-4.0		1				
106	682560-0	Uvodnik električnega kabla 10 GA9020		1				
107-2	620228-0	Dušilna elektronika		1				
108-1	266834-3	H.S.H.BOLT M4X18 WITH GM		2				
109	232209-8	Listnata vzmet		1				
110	451112-6	SLIDE LEVER		1				
111	263027-3	RUBBER PIN 4		2				
112	451105-3	LENS		1				
113	451118-4	HANDLE		1				
114	265995-6	Samovrezni vijak 4X18 HP1620		1				
115	451106-1	Vzvod stikala		1				
116	265995-6	Samovrezni vijak 4X18 HP1620		1				
117	266499-1	Inbus vijak M6X30		4				
118	867304-1	HM1307C NAME PLATE		1				
119	451119-2	Pokrov ročaja HM1214C		1				
120	265995-6	Samovrezni vijak 4X18 HP1620		2				
A01-1	D-15285	BULL POINT 400		1				
A02	824898-9	PLASTIC CARRYING CASE		1				
C10	162271-8	Zapiralo za plastični kovček		2				
A03	809556-8	HM1307C PLASTIC CASE LABEL		2				

Please order the parts with part number.

Print Date 16/11/2020