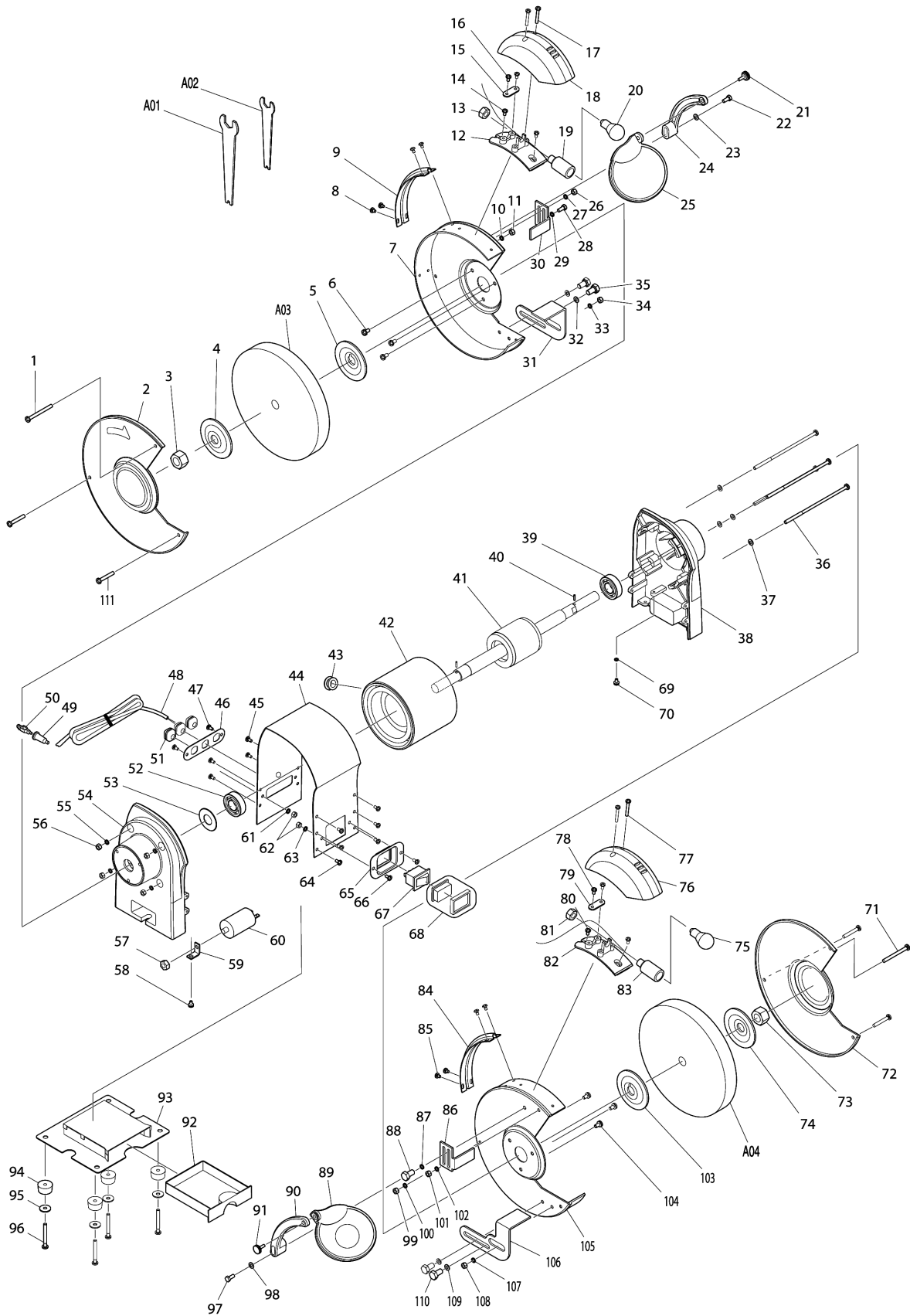


Model No.GB602 BENCH GRINDER 150MM



Model No.GB602 BENCH GRINDER 150MM

Položaj	Številka dela	Opis	Sprememba	Količina	New/Old	Opcijsko 1	Opcijsko 2	Opomba
001	911274-7	PAN HEAD SCREW M5X50		2				
002	AL00000201	WHEEL COVER L(OUTER) CE		1				
003	AL00000003	I Tip šesterokotna matica GB602		1				
004	AL00000004	Grinder Outer Clamp		1				
005	AL00000005	Grinder Inner Clamp		1				
006	911206-4	Vijak z nizko cilindrično glavo M5x10		3				
007	AL00000203	WHEEL COVER L(INNER) (CE)		1				
008	911107-6	Vijak z nizko cilindrično glavo M4X8		4				
009	AL00000007	Cord Press Plate		1				
010	942101-7	Vzmetna podložka 5		1				
011	931201-8	HEX. NUT M5		1				
012	AL00000008	Osnovna plošča lučke		1				
013	AL00000009	Lamp Holder Retaining NUt		1				
014	911107-6	Vijak z nizko cilindrično glavo M4X8		2				
015	AL00000010	Strain Relief		1				
016	911118-1	Vijak z nizko cilindrično glavo M4x12		2				
017	911156-3	Vijak z nizko cilindrično glavo M4X30 JS1600		2				
018	AL00000011	Pokrovček lučke kpl.		1				
019	AL00000012	Lamp Assy		1				
020	AL00000013	Bulb		1				
021	AL00000014	Eyeshield Lock Knot		1				
022	921351-7	HEX. BOLT M6X30		1				
023	941151-9	Ploska kovinska podložka 6		1				
024	AL00000015	Left Eyeshield Mount Rod		1				
025	AL00000016	Ščitnik za oči		1				
026	931201-8	HEX. NUT M5		1				
027	942101-7	Vzmetna podložka 5		1				
028	921212-1	HEX. BOLT M5X12		1				
029	942101-7	Vzmetna podložka 5		1				
030	AL00000017	Left Spark Shield		1				
031	AL00000018	Left Work Rest		1				
032	941202-8	Ploska podložka 8		2				
033	942101-7	Vzmetna podložka 5		1				
034	931201-8	HEX. NUT M5		1				
035	921411-5	HEX. BOLT M8X12		2				
036	265004-1	PAN HEAD SCREW M5X135		4	*			
036-1	AL00000113	Philip Screw M5x135	O	4				
037	941101-4	Ploska podložka 5		4				
038	AL00000019	Right End Cap		1				

Model No.GB602 BENCH GRINDER 150MM

Položaj	Številka dela	Opis	Sprememba	Količina	New/Old	Opcijsko 1	Opcijsko 2	Opomba
039	211206-7	Kroglični ležaj 6202LLB		1				
040	951051-5	Vzmetni zatič 3-8 JN1601		2				
041	AL00000215	ROTOR		1	*			
041-1	AL00000229	ROTOR	S	1				
042	AL00000185	Stator		1	*			
042-1	AL00000228	STATOR	S	1				
043	AL00000022	Wire Bushing		1				
044	AL00000183	Ohišje motorja		1				
045	911113-1	Vijak z nizko cilindrično glavo M4x10		4				
046	AL00000192	Cord Clip PLate		1				
047	911113-1	Vijak z nizko cilindrično glavo M4x10		2				
048	AL00000152	Cable with Plug		1				
051	AL00000026	Cord Clip		3				
052	211206-7	Kroglični ležaj 6202LLB		1				
053	AL00000027	Valovita vzmetna podložka GB602		1				
054	AL00000028	Left End Cap		1				
055	942101-7	Vzmetna podložka 5		4				
056	931201-8	HEX. NUT M5		4				
057	931402-8	Šesterkotna matica M8		1				
058	911113-1	Vijak z nizko cilindrično glavo M4x10		1				
059	AL00000029	Kondenzator Support GB602		1				
060	AL00000095	Kondenzator 4uF/450V GB602		1				
061	942051-6	Vzmetna podložka 4 LS1214L		2				
062	931102-0	Šesterkotna matica M4		4				
063	942051-6	Vzmetna podložka 4 LS1214L		2				
064	911113-1	Vijak z nizko cilindrično glavo M4x10		6				
065	AL00000031	Switch Board		1				
066	911113-1	Vijak z nizko cilindrično glavo M4x10		2				
067	AL00000032	SWITCH ASSY COVER		1	*			
067-1	AL00000168	SWITCH WITH COVER	<	1				
068	AL00000033	SWITCH COVER ASSY		1	*			
069	AL00000134	Tooth Locker Washer		1				
070	911113-1	Vijak z nizko cilindrično glavo M4x10		1				
072	AL00000218	WHEEL COVER R		1				
073	AL00000035	I Tip šesterkotna matica GB602		1				
074	AL00000004	Grinder Outer Clamp		1				
075	AL00000013	Bulb		1				

Model No.GB602 BENCH GRINDER 150MM

Položaj	Številka dela	Opis	Sprememba	Količina	New/Old	Opcijsko 1	Opcijsko 2	Opomba
076	AL00000011	Pokrovček lučke kpl.		1				
077	911156-3	Vijak z nizko cilindrično glavo M4X30 JS1600		2				
078	911118-1	Vijak z nizko cilindrično glavo M4x12		2				
079	AL00000010	Strain Relief		1				
080	911107-6	Vijak z nizko cilindrično glavo M4X8		2				
081	AL00000009	Lamp Holder Retaining NUT		1				
082	AL00000008	Osnovna plošča lučke		1				
083	AL00000012	Lamp Assy		1				
084	AL00000007	Cord Press Plate		1				
085	911107-6	Vijak z nizko cilindrično glavo M4X8		4				
086	AL00000036	Right Spark Shield		1				
087	942101-7	Vzmetna podložka 5		1				
088	921212-1	HEX. BOLT M5X12		1				
089	AL00000037	Zaščitno povečevalno steklo		1				
090	AL00000038	Desno držalo pleksi ščitnika za oči		1				
091	AL00000014	Eyeshield Lock Knot		1				
092	AL00000039	Coolant Tray		1				
093	AL00000040	Coolant Trtlay PLate Assy		1				
094	AL00000041	Rubber Foot		4				
095	941051-3	Ploska podložka 4		4				
096	911121-2	Vijak z nizko cilindrično glavo M4x14		4				
097	921351-7	HEX. BOLT M6X30		1				
098	941151-9	Ploska kovinska podložka 6		1				
099	931201-8	HEX. NUT M5		1				
100	942101-7	Vzmetna podložka 5		1				
101	931201-8	HEX. NUT M5		1				
102	942101-7	Vzmetna podložka 5		1				
103	AL00000005	Grinder Inner Clamp		1				
104	911206-4	Vijak z nizko cilindrično glavo M5x10		3				
105	AL00000207	WHEEL COVER R(INNER)		1				
106	AL00000043	Right Work Rest		1				
107	942101-7	Vzmetna podložka 5		1				
108	931201-8	HEX. NUT M5		1				
109	941202-8	Ploska podložka 8		2				
110	921411-5	HEX. BOLT M8X12		2				
111	911267-4	PAN HEAD SCREW M5X45		4				
A01	AL00000044	Hex. Wrench II		1				
A02	AL00000045	Hex. Wrench I		1				

Model No.GB602 BENCH GRINDER 150MM

Položaj	Številka dela	Opis	Sprememba	Količina	New/Old	Opcijsko 1	Opcijsko 2	Opomba
A03	A-47204	Rezalna plošča 150x16x12.7		1	*			
A03-1	B-51932	GRINDING WHEEL (BENCH,150)	<	1				
A04	A-47210	Rezalna plošča WA60		1	*			
A04-1	B-51926	GRINDING WHEEL (BENCH,150)	<	1				
F01	AL00000147	SAFETY GOGGLES		1				

Please order the parts with part number.

Print Date 14/1/2021