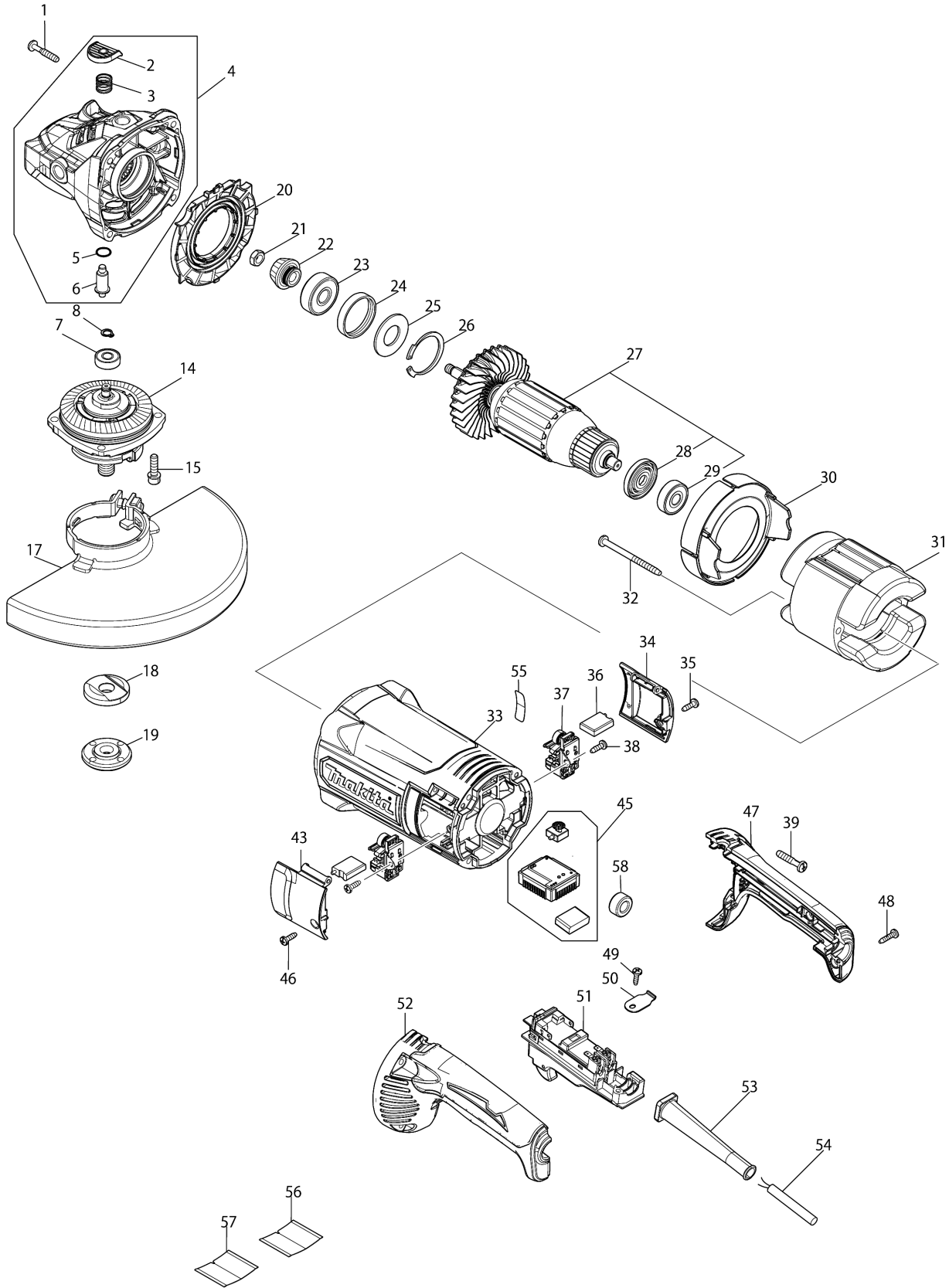


Model No.GA9081 230MM ANGLE GRINDER



Model No.GA9081 230MM ANGLE GRINDER

Položaj	Številka dela	Opis	Sprememba	Količina	New/Old	Opcijsko 1	Opcijsko 2	Opomba
001	251489-7	TAPPING SCREW 5X30		4	*			
001-1	922253-0	H.S.H.BOLT M5X30 WITH WR	<	4				
002	413H41-9	PIN CAP		1				
003	233292-8	Tlačna spiralna vzmet 12 GA9020		1				
004	136698-8	GEAR HOUSING ASSY		1				
C10	262118-7	FELT RING 18		1				
C20	263002-9	Gumi zatič 4		1				
D10		INC. 2,3,5,6						
005	213062-1	O tesnilo 9		1				
006	256491-5	Blokirni zatič 5		1				
007	211032-4	Kroglični ležaj 608ZZ GA7050		1				
008	961004-6	Zaščitni obroč S-8		1				
014	122C64-3	TORQUE LIMITER ASSEMBLY 230		1				
C10	213760-7	O tesnilo 78		1				
C15	252429-8	Matica M15-23		1	*			
C16	252323-4	CIRCULAR NUT M15-23	<	1				
C20	232163-6	CUP SPRING 20		2				
C25	267798-4	Vzmetna podložka		1				
C30	227492-0	Spiralno stožčasti zobnik 53A		1				
C35	265120-9	Vijak z nizko cilindrično glavo M5x16		3				
C40	285741-1	BEARING RETAINER 50		1				
C45	267167-9	Ploska kovinska podložka 15 GA7030S		1				
C50	211278-2	Kroglični ležaj 6203DDW GA7020		1				
C55	312D39-8	BEARING BOX		1				
C60	141D62-4	SPINDLE COMPLETE		1				
015	265541-5	Inbus vijak M6x22		4				
017	122891-0	Zaščitni pokrov brusilne plošče 230 SET GA9020		1				
C10	213017-6	O Tesnilo 6		1				
C20	265198-2	Vijak z nizko cilindrično glavo M8x25		1				
018	224490-5	INNER FLANGE 14-45		1				
019	224485-8	LOCK NUT 14-45		1				
020	456238-9	DIFFUSER		1				
021	252194-9	Šesterokotna matica M8		1				
022	227490-4	Spiralno stožčasti zobnik 12		1				
023	211132-0	Kroglični ležaj 6301DDW GA7020		1				
024	262085-6	Gumi obroček 38		1				
025	267299-2	Ploska podložka 20		1				

Please order the parts with part number.

Print Date 4/1/2023

Model No.GA9081 230MM ANGLE GRINDER

Položaj	Številka dela	Opis	Sprememba	Količina	New/Old	Opcijsko 1	Opcijsko 2	Opomba
026	962211-4	Zaščitni obroč R-42 GA9020		1				
027	511A29-2	ARMATURE ASS'Y 240V		1				
C10	240161-6	FAN 86		1				
D10		INC. 28,29						
028	681630-2	Izolacijska podložka		1				
029	211087-9	Kroglični ležaj 6200DDW GA7020		1				
030	456239-7	BAFFLE PLATE		1				
031	627086-5	FIELD 240V		1				
032	266038-7	Pločevinasti vijak 5x70		2				
033	413599-0	MOTOR HOUSING		1				
034	456246-0	BRUSH HOLDER COVER R		1				
035	266385-6	Samovrezni vijak 4x14		1	*			
035-1	265B74-2	TAPPING SCREW 4X14	O	1				
036	191T31-1	CARBON BRUSH SET CB- 224		1				
037	643715-2	BRUSH HOLDER		2				
038	266385-6	Samovrezni vijak 4x14		2	*			
038-1	265B74-2	TAPPING SCREW 4X14	O	2				
039	251489-7	TAPPING SCREW 5X30		4				
043	456245-2	BRUSH HOLDER COVER L		1				
045	620E20-4	CONTROLLER		1				
046	266385-6	Samovrezni vijak 4x14		1	*			
046-1	265B74-2	TAPPING SCREW 4X14	O	1				
047	183C62-2	HANDLE SET		1				
D10		INC. 52						
048	266326-2	Pločevinasti vijak 4x18 UB1103		2	*			
048-1	265B67-9	TAPPING SCREW 4X18	O	2				
049	266385-6	Samovrezni vijak 4x14		1	*			
049-1	265B74-2	TAPPING SCREW 4X14	O	1				
050	687169-3	CORD CLAMP HP1620		1				
051	632F79-5	SWITCH UNIT		1				
052	183C62-2	HANDLE SET		1				
D10		INC. 47						
053	682573-1	Gumi uvodnica kabla 10		1				
054	695107-1	Kabel za električno napajanje 1.5-2-2.5		1				
055	811S37-4	GA9081 SERIAL NO. LABEL		1				
056	811S34-0	GA9081 NAME PLATE		1				
057	8038D3-7	CLEAR LABEL		1				
058	688131-1	Linjski filter za enosmerno napetost		1				
A01	143486-6	GRIP 37 COMPLETE		1				

Please order the parts with part number.

Print Date 4/1/2023

Model No.GA9081 230MM ANGLE GRINDER

Položaj	Številka dela	Opis	Sprememba	Količina	New/Old	Opcijsko 1	Opcijsko 2	Opomba
A02	782034-2	LOCK NUT WRENCH 35		1				
F07	197476-1	DUST COVER ATTACHMENT SET		1				
F09	192227-7	SUPER FLANGE		1				
F45	191X44-6	180MM DUST COLLECT COVER K SET		1				

Please order the parts with part number.

Print Date 4/1/2023