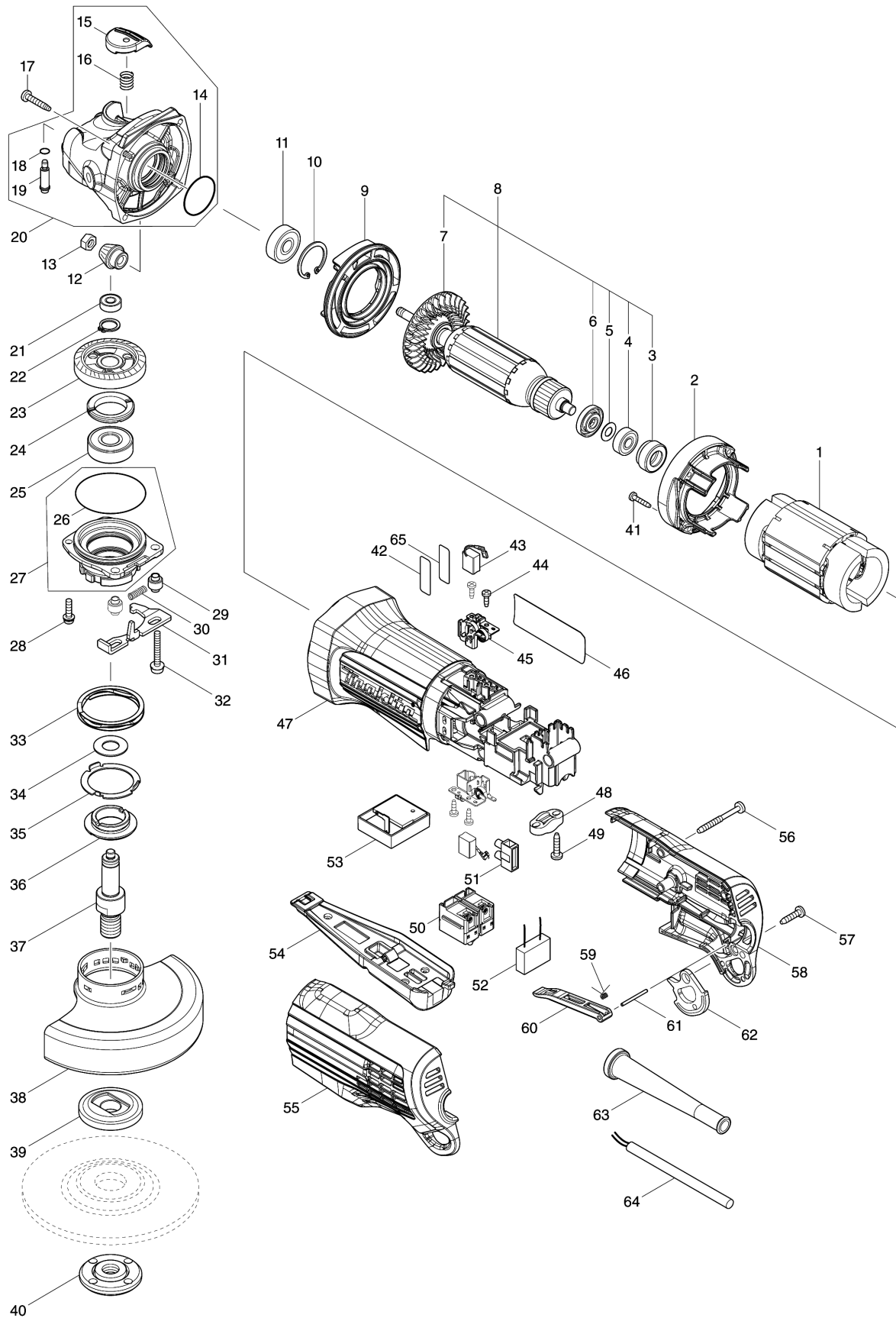


Model No.GA5051R 125MM ANGLE GRINDER



Model No.GA5051R 125MM ANGLE GRINDER

Položaj	Številka dela	Opis	Sprememba	Količina	New/Old	Opcijsko 1	Opcijsko 2	Opomba
001	634734-9	FIELD		1				
002	459003-5	BAFFLE PLATE		1				
003	422413-9	RUBBER RING 19		1				
004	210017-7	Kroglični ležaj 607DDW		1				
005	253186-1	Ploska podložka 7		1				
006	681636-0	Izolacijska podložka		1				
007	240197-5	FAN60		1				
008	518359-6	ARMATURE ASS'Y 220V		1				
D10		INC. 3-7						
009	459004-3	DIFFUSER		1				
010	962105-3	Zaščitni obroč R-26 GA4030		1				
011	211092-6	Kroglični ležaj 629DDW GA4030		1				
012	226858-1	SPIRAL BEVEL GEAR 10		1				
013	252186-8	Šesterokotna matica M6		1				
014	213407-3	O tesnilo 26		1				
015	459006-9	PIN CAP		1				
016	232491-9	COMPRESSION SPRING 9		1				
017	266324-6	Samovrezni vijak 4x22		4	*			
017-1	265B46-7	TAPPING SCREW 4X22	O	4				
018	213877-6	O-RING 6		1				
019	256594-5	SHOULDER PIN 6		1				
020	136144-1	GEAR HOUSING B ASS'Y		1				
C10	263002-9	Gumi zatič 4		1				
D10		INC. 14-16,18,19						
021	210033-9	Kroglični ležaj 696ZZ GA4030		1				
022	961052-5	Zaščitni obroč S-12		1				
023	226859-9	SPIRAL BEVEL GEAR 37		1				
024	285039-6	BEARING RETAINER 23-33		1				
025	211129-9	Kroglični ležaj 6201DDW 9556NB		1				
026	213624-5	O-Tesnilo 48 GA5010		1				
027	136142-5	BEARING BOX B ASS'Y		1				
D10		INC. 26			*			
D11		INC. 26,66						
028	911128-8	Vijak z nizko cilindrično glavo M4x16		2				
029	327322-6	SLEEVE 4		2				
030	232490-1	COMPRESSION SPRING 4		1				
031	347475-5	LEVER		1				
032	911159-7	Vijak z nizko cilindrično glavo M4X30 LH1040		2				
033	232542-8	SCROW WAVE SPRING 41		1	*			
034	267238-2	Ploska kovinska podložka 12		1				

Please order the parts with part number.

Print Date 26/10/2021

Model No.GA5051R 125MM ANGLE GRINDER

Položaj	Številka dela	Opis	Sprememba	Količina	New/Old	Opcijsko 1	Opcijsko 2	Opomba
035	347477-1	PLATE 33		1				
036	319789-2	PLATE RETAINER 20		1				
037	327241-6	SPINDLE		1				
038	347480-2	WHEEL COVER 125		1				
039	224490-5	INNER FLANGE 14-45		1				
040	224485-8	LOCK NUT 14-45		1				
041	266429-2	Samovrezni vijak 3x16		4	*			
041-1	266130-9	Samovrezni vijak PT 3X16 6935FD	O	4				
042	856E84-4	GA5051R SERIAL NO. LABEL		1				
043	191D85-2	CARBON BRUSH SET CB- 260		1				
044	266007-8	Pločevinasti vijak BIND PT 3x10 9558PB		4				
045	643541-9	BRUSH HOLDER		2				
046	856E82-8	GA5051R NAME PLATE		1				
047	458999-7	MOTOR HOUSING		1				
048	687124-5	Blažilec napetosti		1				
049	266326-2	Pločevinasti vijak 4x18 UB1103		2				
050	650579-7	Stikalo 1246.3223		1	*			
050-1	651396-8	SWITCH FPC-2115S-0-03	<	1				
051	654532-5	TERMINAL BLOCK TYPE 6E/1DS UC3030A		2				
052	645190-8	Dušilec zvoka		1				
053	620951-7	CONTROLLER		1				
054	162540-7	SWITCH LEVER COMPLETE		1				
C10	231679-8	TORSION SPRING 2		1				
C20	459007-7	LOCK OFF LEVER		1	*			
C21	412971-3	LOCK OFF LEVER	<	1				
C30	951019-1	SPRING PIN 2-20		1				
055	183M68-0	REAR COVER SET		1				
D10		INC. 58						
056	266048-4	Pločevinasti vijak 4x40 HR2453		3				
057	266326-2	Pločevinasti vijak 4x18 UB1103		1				
058	183M68-0	REAR COVER SET		1				
D10		INC. 55						
059	232492-7	TORSION SPRING 2		1				
060	459005-1	SWITCH LINK LEVER		1				
061	256595-3	PIN 2		1				
062	347476-3	STRAP RING		1				
063	682559-5	Uvodnik električnega kabla 8 4341FCT		1				
064	665394-6	Kabel za električno napajanje 1.0-2-2.5		1				

Model No.GA5051R 125MM ANGLE GRINDER

Položaj	Številka dela	Opis	Sprememba	Količina	New/Old	Opcijsko 1	Opcijsko 2	Opomba
066	213789-3	O-RING 38		1				
A01	158237-4	GRIP 36 COMPLETE		1				
A02	782423-1	Zatični montažni ključ 35 GA4530		1				

Please order the parts with part number.

Print Date 26/10/2021