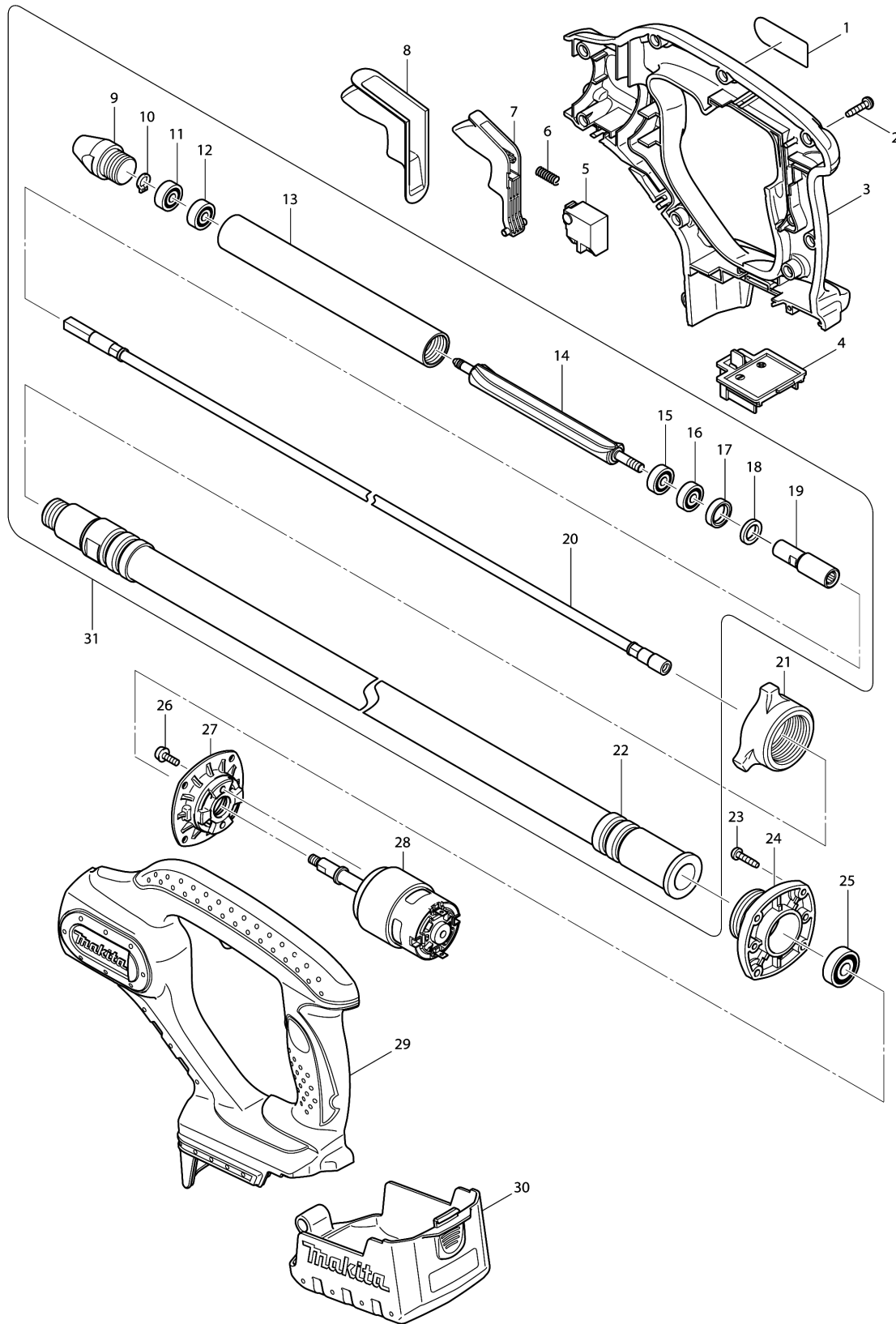


Model No.DVR450 CORDLESS CONCRETE VIBRATOR





Model No.DVR450 CORDLESS CONCRETE VIBRATOR

Položaj	Številka dela	Opis	Sprememba	Količina	New/Old	Opcijsko 1	Opcijsko 2	Opomba
001	850D48-4	DVR450 NAME PLATE		1				
002	266045-0	Pločevinasti vijak 4x20		9				
003	187867-4	HOUSING SET		1	*			
D10		INC. 29			*			
003-1	187865-8	HOUSING SET	S	1				
D10		INC. 29						
004	643843-3	Priklop za baterijo		1				
005	650580-2	Stikalo SGE120C-4		1				
006	231298-0	Tlačna spiralna vzmet 6		1				
007	419511-8	Vzvod stikala		1				
008	421961-5	WATERPROOF COVER		1				
009	322935-8	Pokrov		1				
010	961002-0	Zaščitni obroč S-6		1				
011	210018-5	Kroglični ležaj 626		1				
012	210018-5	Kroglični ležaj 626		1				
013	331503-6	PIPE 25		1				
014	322934-0	Vibrirna-neuravnotežena osovina		1				
015	211016-2	Kroglični ležaj 626LLB		1				
016	211016-2	Kroglični ležaj 626LLB		1				
017	421578-4	Gumi obroč		1				
018	443101-5	FELT RING		1				
019	326203-1	JOINT		1				
020	163534-5	FLEXIBLE WIRE		1				
021	416244-6	Matica 36		1				
022	163537-9	FLEXIBLE HOSE		1				
023	266045-0	Pločevinasti vijak 4x20		4				
024	316893-8	Ležajno ohišje		1				
025	211056-0	Kroglični ležaj 629LLB		1				
026	911118-1	Vijak z nizko cilindrično glavo M4x12		2				
027	318867-5	SUPPORTER		1	*			
027-1	318038-4	Nosilec-vmesni del	S	1				
028	629947-5	DC MOTOR		1	*			
028-1	629497-0	DC MOTOR	S	1				
029	187867-4	HOUSING SET		1	*			
D10		INC. 3			*			
029-1	187865-8	HOUSING SET	S	1				
D10		INC. 3						
030	158051-8	Pokrov, komplet		1				
C10	810196-7	Opozorilna oznaka		1				
031	126206-3	FLEXIBLE ASSEMBLY		1				
D10		INC. 9-20,22						

Model No.DVR450 CORDLESS CONCRETE VIBRATOR

Položaj	Številka dela	Opis	Sprememba	Količina	New/Old	Opcijsko 1	Opcijsko 2	Opomba
A01C	***DC18RC	DC18RC FAST CHARGER		1				
A01D	***DC18RC	DC18RC FAST CHARGER		1				
A01F	***DC18RC	DC18RC FAST CHARGER		1				
A02C	194204-5	Baterija Li-Ion, 18V/3,0Ah		2	*			
A02-1C	194204-5	Baterija Li-Ion, 18V/3,0Ah	O	2	*			
A02-1D	196399-0	AKU baterija 18V 4.0Ah BL1840 Li-Ion		2	*			
A02-1F	197280-8	BATTERY BL1850B SET		2	*			
A02-2C	197600-6	BATTERY BL1830B SET	<	2	*			
A02-2D	197265-4	BATTERY BL1840B SET	<	2	*			
A02-2F	197280-8	BATTERY BL1850B SET	O	2				
A02-3C	197600-6	BATTERY BL1830B SET	O	2				
A02-3D	197265-4	BATTERY BL1840B SET	O	2				
A03C	141481-0	PLASTIC CARRYING CASE		1	*			
C10	417383-5	Zapiralo za BVR450		2	*			
A03D	141481-0	PLASTIC CARRYING CASE		1	*			
C10	417383-5	Zapiralo za BVR450		2	*			
A03F	141481-0	PLASTIC CARRYING CASE		1	*			
C10	417383-5	Zapiralo za BVR450		2	*			
A03-1C	821766-7	PLASTIC CASE	O	1				
C10	417383-5	Zapiralo za BVR450		2				
A03-1D	821766-7	PLASTIC CASE	O	1				
C10	417383-5	Zapiralo za BVR450		2				
A03-1F	821766-7	PLASTIC CASE	O	1				
C10	417383-5	Zapiralo za BVR450		2				
A04C	450128-8	Pokrov za baterijo		1	*			
A04D	450128-8	Pokrov za baterijo		1				
A04F	450128-8	Pokrov za baterijo		1	*			
A04-1C	450128-8	Pokrov za baterijo	<	2				
A04-1F	450128-8	Pokrov za baterijo	<	2				
E01	688161-2	Linjski filter za enosmerno napetost		1	*			
E02	688172-7	LINE FILTER		1	*			
E03	632R62-4	LINE FILTER UNIT	S	1				

Please order the parts with part number.

Print Date 24/11/2020