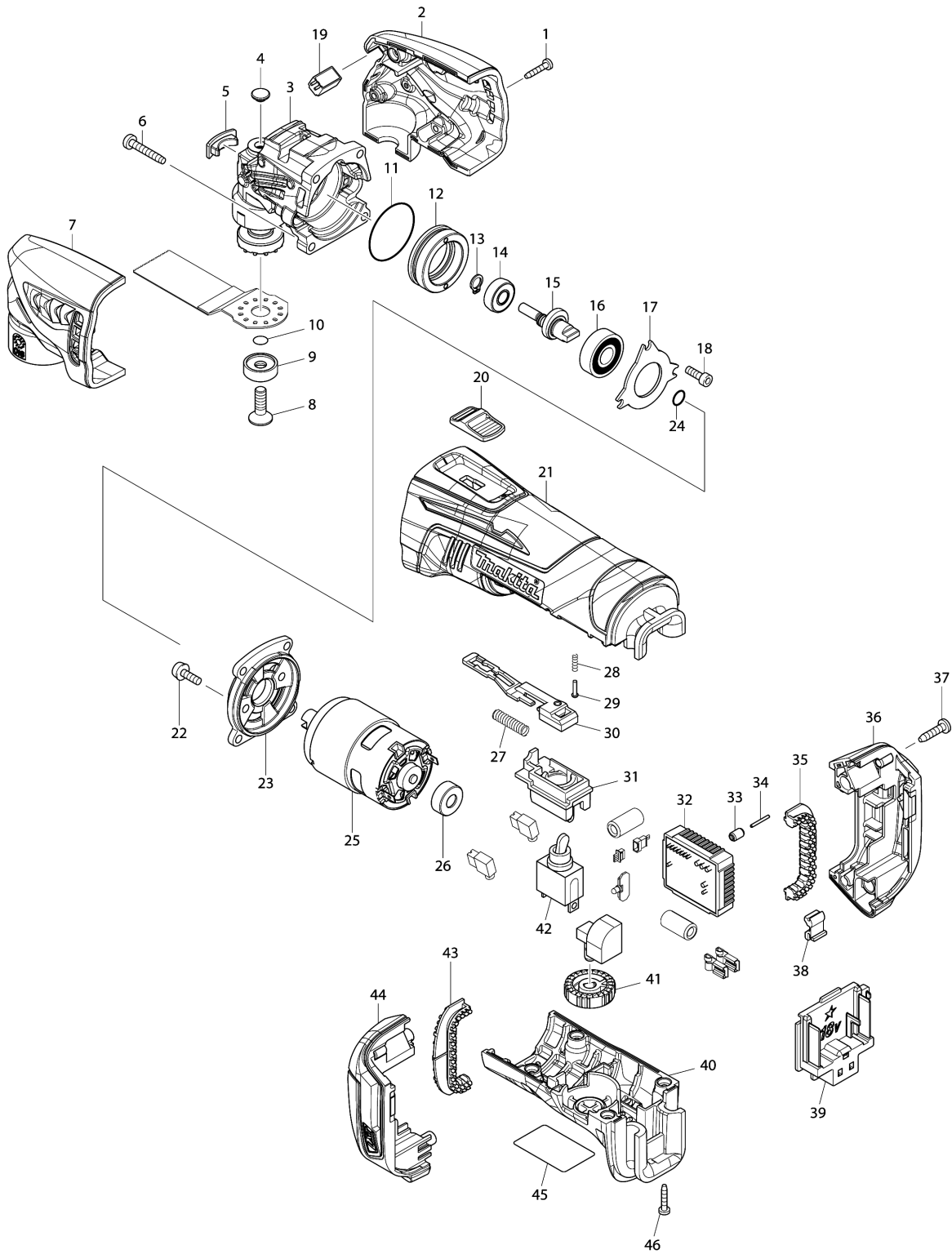


Model No.DTM50 CORDLESS MULTI TOOL



Model No.DTM50 CORDLESS MULTI TOOL

Položaj	Številka dela	Opis	Sprememba	Količina	New/Old	Opcijsko 1	Opcijsko 2	Opomba
001	266429-2	Samovrezni vijak 3x16		4				
002	187346-2	Ohišje glave-set BTM40, BTM50		1				
D10		INC. 7						
003	142400-9	Ohišje alu komplet BTM50		1				
004	424511-5	Pokrovček B ohišja multifunk. orodja TM3000C		1				
005	424510-7	Pokrovček A ohišja multifunk. orodja TM3000C		1				
006	266374-1	Samovrezni vijak 4x25 GA9020		4				
007	187346-2	Ohišje glave-set BTM40, BTM50		1				
D10		INC. 2						
008	266783-4	Inbus vijak C.S.H. M6x20 TM3000C		1	*			
008-1	265674-6	HEX. SOKCET HEAD BOLT M6X14	S	1				
009	224455-7	Zunanja prirobnica TM3000C		1	*			
010	213021-5	O Tesnilo 5		1	*			
011	213479-8	O Tesnilo 33		1				
012	326187-3	Ležajno ohišje za BTM40, BTM50		1				
013	961003-8	Zaščitni obroč S-7		1				
014	211392-4	Ležaj nihala 706 TM3000C		1				
015	326186-5	Ekscentrična os za pogon bata BTM40, BTM50		1				
016	210059-1	Kroglični ležaj 6000DDW GA9050		1				
017	285856-4	Podpora za kroglični ležaj BTM40, BTM50		1				
018	922117-8	Inbus vijak M4X12 AT450H		3				
019	620146-2	Kabelček za LED lučko BTM40, BTM50		1				
020	453761-5	Gumb stikala TM3000C		1				
021	453755-0	Ohišje motorja BTM40, BTM50		1				
022	911516-9	Vijak z nizko cilindrično glavo M4X12 BJR141		2				
023	453762-3	Ohišje motorja BTM40, BTM50		1				
024	213030-4	O tesnilo 8		1				
025	629956-4	DC motorček na enosmerni tok BTM50		1				
026	424520-4	Protiprašna zaščita BTM40, BTM50		1				
027	234263-8	Tlačna spiralna vzmet 5 TM3000C		1				
028	233002-3	Tlačna spiralna vzmet 3		1				
029	255058-6	Zakovica 2		1				
030	453757-6	Vodilo vklopa stikala BTM40, BTM50		1				
031	453760-7	Ohišje stikala BTM40, BTM50		1				

Model No.DTM50 CORDLESS MULTI TOOL

Položaj	Številka dela	Opis	Sprememba	Količina	New/Old	Opcijsko 1	Opcijsko 2	Opomba
032	632A01-2	Dušilna elektronika BTM50		1				
C10	688161-2	Linijski filter za enosmerno napetost		2				
033	263036-2	Gumi zatič 5		1				
034	268184-2	Zatič 1.5		1				
035	424473-7	Blažilna guma BHR242,BHR243		1				
036	187610-1	BATTERY HOUSING SET		1				
C10	263005-3	Gumi zatič 6		2				
D10		INC. 44						
037	266326-2	Pločevinasti vijak 4x18 UB1103		2				
038	424476-1	Gumi blažilec BHR242,BHR243		1				
039	643852-2	Priklop za baterijo		1				
040	453756-8	Pokrov ročaja BTM40, BTM50		1				
041	271617-8	Gumb regulacije obratov28 BTM40, BTM50		1				
042	651423-1	Stikalo		1				
043	424473-7	Blažilna guma BHR242,BHR243		1				
044	187610-1	BATTERY HOUSING SET		1				
C10	263005-3	Gumi zatič 6		2				
D10		INC. 36						
045	815M77-8	DTM50 NAME PLATE		1				
046	266429-2	Samovrezni vijak 3x16		4				
A01	783233-9	HEX. WRENCH 5		1				
A02B	***DC18RC	DC18RC FAST CHARGER		1				
A03B	194204-5	Baterija Li-Ion, 18V/3,0Ah		2	*			
A03-1B	194204-5	Baterija Li-Ion, 18V/3,0Ah	O	2	*			
A03-2B	197600-6	BATTERY BL1830B SET	<	2	*			
A03-3B	197600-6	BATTERY BL1830B SET	O	2				
A04B	450128-8	Pokrov za baterijo		1				
A05B	821551-8	Makpac kovček za prenašanje 395 x 295 x 210mm		1				
C10	453974-8	Plastična zaponka za MAKPAC plastične kovček		4				
A06B	837671-8	Makpac type 3 inner layout - BTM50		1				
A07B	803P63-9	DTM50RFJX4 PLASTIC CASE LABEL		2				
A08B	803P80-9	DTM50RFJX4 INDICATION LABEL		1				
A09B	454247-2	PIN 4		4	*			
A10B	195965-0	DUST ATTACHMENT SET		1	*			
A10-1B	199621-4	DUST ATTACHMENT SET	<	1				
C10	422362-0	FELT RING 47		1				
C20	459362-7	SPACER		1				

Please order the parts with part number.

Print Date 24/11/2020

Model No.DTM50 CORDLESS MULTI TOOL

Položaj	Številka dela	Opis	Sprememba	Količina	New/Old	Opcijsko 1	Opcijsko 2	Opomba
A11B	196272-4	Adapter multifunkcijsko orodje A set		1	*			
A11-1B	196271-6	ADAPTER A SET	<	1	*			
A12B	B-21325	Segmentno rezilo za krožno žago 85 BIM les, kovina		1	*			
A13B	B-21353	Zobato rezilo krožne žage 28 BiM za les in kovino		1	*			
A14B	B-21406	Zobato rezilo za krožno žago 10HCS za les		1	*			
A15B	B-21624	Brusni papir - les 60G 10kos		1	*			
A16B	B-22947	Brusni papir - les 100G 10kos		1	*			
A17B	B-22953	Brusni papir - les 150G 10kos		1	*			
A18B	B-21537	Podložna plošča za brusni papir delta		1	*			
A18-1B	B-46202	SANDING PAD	<	1	*			
A19B	821538-0	TOOL BOX		1	*			

Please order the parts with part number.

Print Date 24/11/2020