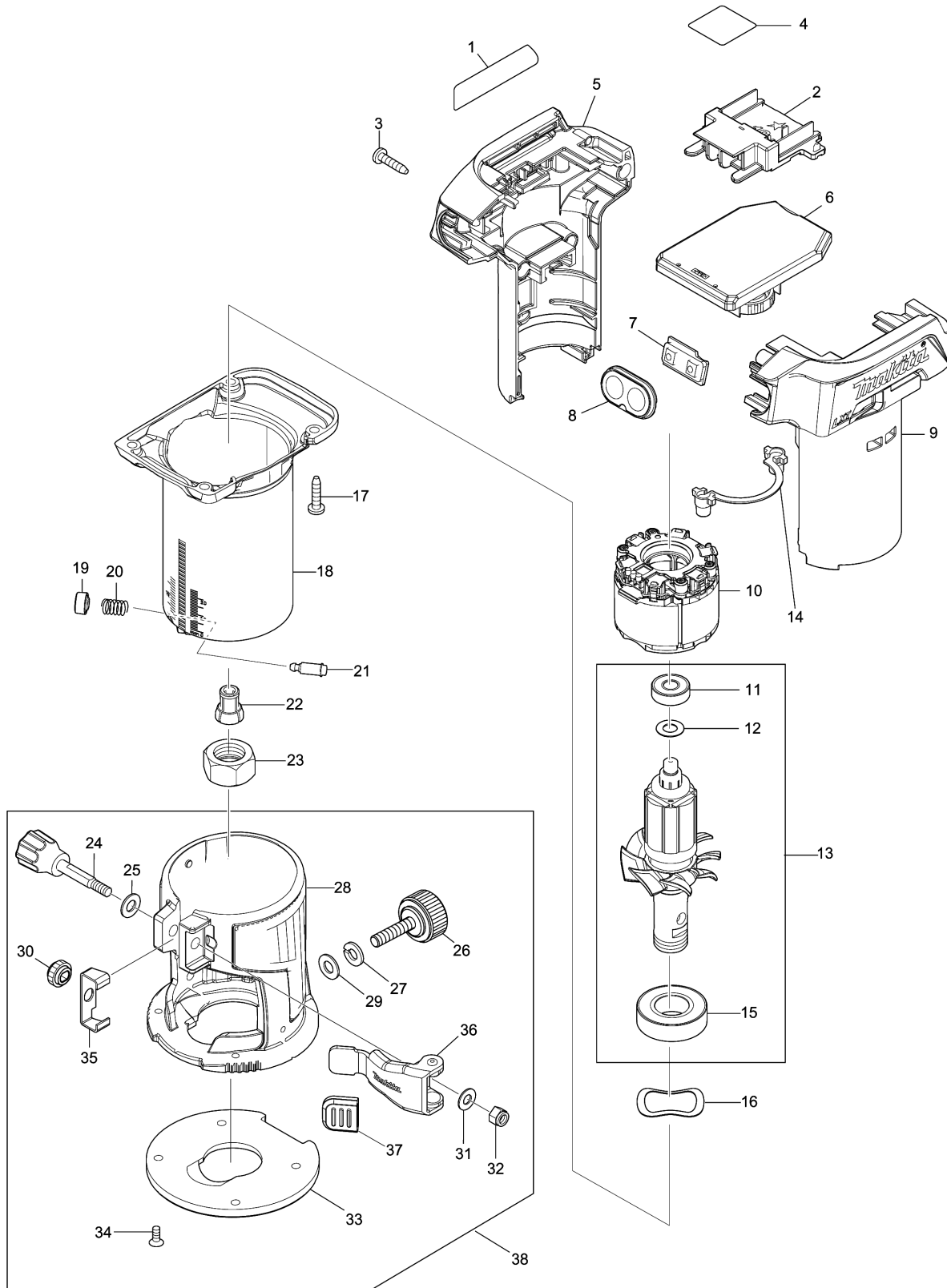


Model No.DRT50 CORDLESS TRIMMER





Model No.DRT50 CORDLESS TRIMMER

Položaj	Številka dela	Opis	Sprememba	Količina	New/Old	Opcijsko 1	Opcijsko 2	Opomba
001	853N00-1	DRT50 NAME PLATE		1				
002	643874-2	TERMINAL		1				
003	266326-2	Pločevinasti vijak 4x18 UB1103		4				
004	853N19-0	DRT50 SERIAL NO. LABEL		1				
005	183G76-5	HOUSING SET		1				
C10	263005-3	Gumi zatič 6		2				
D10		INC. 9						
006	620720-6	CONTROLLER A		1				
007	632K92-3	SWITCH UNIT		1				
008	144662-5	SWITCH PLATE COMPLETE		1				
009	183G76-5	HOUSING SET		1				
C10	263005-3	Gumi zatič 6		2				
D10		INC. 5						
010	629280-5	STATOR		1				
011	210017-7	Kroglični ležaj 607DDW		1				
012	253186-1	Ploska podložka 7		1				
013	519449-8	ROTOR ASSY		1				
D10		INC. 11,12,15						
014	620721-4	LED CIRCUIT		1				
015	210301-0	Kroglični ležaj 6003DDW		1				
016	253906-3	Valovita podložka 26		1				
017	266326-2	Pločevinasti vijak 4x18 UB1103		4				
018	144661-7	OUTER HOUSING COMPLETE		1				
019	452468-0	Potisni gumb		1				
020	233127-3	Tlačna spiralna vzmet 7		1				
021	256437-1	Zatič 4		1				
022	763636-3	Vpenjalna glava 6mm, novo		1				
023	763615-1	Matica vpenjalne glave		1				
024	265792-0	Zatezni vijak M5X35		1				
025	941151-9	Ploska kovinska podložka 6		1				
026	265763-7	Krilni vijak M6x25 3709		1				
027	942151-2	Vzmetna podložka 6		1	*			
027-1	253428-3	SPRING WASHER 6	O	1				
028	142403-3	TRIMMER BASE COMPLETE		1				
029	941151-9	Ploska kovinska podložka 6		1				
030	227262-7	Zobnik sklopke 16		1				
031	941101-4	Ploska podložka 5		1				
032	252103-8	Šesterokotna matica M5-8 5604R		1				
033	454842-8	BASE PROTECTOR		1				
034	912112-6	Vijak z vgreznjeno glavo M4x10		4				

Please order the parts with part number.

Print Date 7/12/2020

Model No.DRT50 CORDLESS TRIMMER

Položaj	Številka dela	Opis	Sprememba	Količina	New/Old	Opcijsko 1	Opcijsko 2	Opomba
035	346392-6	Ploščica osovine		1				
036	163524-8	Blokirna ročica nadrezkarja		1				
037	424396-9	Gumi kapica		1				
038	196612-6	TRIMMER BASE SET		1				
D10		INC. 24-37						
A01	122965-7	Vodilo set		1				
C10	252649-4	Krilni vijak M6 3709-3710		1				
C20	266339-3	Pravokotni vijak 3709-3710		1				
C30	346382-9	Plošča vodila		1				
A02	195559-1	Šoba za odsesovanje prahu-set		1				
C10	265774-2	Zatezni vijak M4x19		1				
A03	343577-5	Vodilo 10mm 3707/3708/F		1				
A04	763618-5	Vpenjalna glava 8mm		1				
A05	781011-1	Montažni ključ 22		1				
A06	781039-9	WRENCH 13		1				
A07A	821552-6	Makpac kovček za prenašanje 395 x 295 x 315mm		1				
C10	453974-8	Plastična zaponka za MAKPAC plastične kovček		4				
A07B	831327-5	TOOL BAG		1				
A07C	831327-5	TOOL BAG		1				
A07D	821552-6	Makpac kovček za prenašanje 395 x 295 x 315mm		1				
C10	453974-8	Plastična zaponka za MAKPAC plastične kovček		4				
A07E	831327-5	TOOL BAG		1				
A07F	831327-5	TOOL BAG		1				
A08A	813K37-2	DRT50ZJX5 INDICATION LABEL		1				
A08D	813K57-6	DRT50RTJX2 INDICATION LABEL		1				
A09A	813K38-0	DRT50ZJX5 PLASTIC CASE LABEL		2				
A09D	813K58-4	DRT50RTJX2 PLASTIC CASE LABEL		2				
A10A	837247-1	Makpac type 4 inner layout - RT0700		1				
A10D	837247-1	Makpac type 4 inner layout - RT0700		1				
A11	122703-7	Vodilo z valjčki 3709-3710		1				
C10	251471-6	Vijak z nizko glavo M5 MT370		1				
C20	265135-6	+ COUNTERSUNK HEAD SCREW M4X10		1				
C30	265763-7	Krilni vijak M6x25 3709		1				
C40	265764-5	THUMB SCREW M6		1				
C50	317788-8	GUIDE HOLDER 3709-3710		1				
C60	324378-0	Valjček 11 3709-3710		1				

Please order the parts with part number.

Print Date 7/12/2020

Model No.DRT50 CORDLESS TRIMMER

Položaj	Številka dela	Opis	Sprememba	Količina	New/Old	Opcijsko 1	Opcijsko 2	Opomba
C70	341136-9	HOOK		1				
C80	941151-9	Ploska kovinska podložka 6		1				
A12	195563-0	Potopni nastavek za rezkat RT0700C		1				
D10		COMBO-PARTS						
A13	195561-4	Kotni nastavek za rezkar RT0700C		1	*			
D10		COMBO-PARTS			*			
A13-1	198985-3	TILT BASE SET	<	1	*			
A13-2	198987-9	TILT BASE SET	<	1				
A14	153489-2	Bočni ročaj 36 kpl.		1				
A15	195564-8	GUIDE HOLDER SET		1				
C10	252649-4	Krilni vijak M6 3709-3710		1				
C20	256850-3	ROD 8		2				
C30	266339-3	Pravokotni vijak 3709-3710		1				
A16	194733-8	Šoba za odsesovanje prahu RP0900		1				
C10	213022-3	O Tesnilo 3		2				
C20	265774-2	Zatezni vijak M4x19		1				
A17	344364-5	Vodilo 16mm		1				
A18C	195562-2	Kopirni nastavek za rezka RT0700C		1				
D10		COMBO-PARTS						
A18E	195562-2	Kopirni nastavek za rezka RT0700C		1				
D10		COMBO-PARTS						
A18F	195562-2	Kopirni nastavek za rezka RT0700C		1				
D10		COMBO-PARTS						
A19A	D-30209	ROUTER BIT 3PCS/SET MM		1				
A20D	450128-8	Pokrov za baterijo		2				
A20E	450128-8	Pokrov za baterijo		2				
A20F	450128-8	Pokrov za baterijo		2				
A21D	***DC18RC	DC18RC FAST CHARGER		1				
A21E	***DC18RC	DC18RC FAST CHARGER		1				
A21F	***DC18RC	DC18RC FAST CHARGER		1				
A22D	197280-8	BATTERY BL1850B SET		2	*			
A22E	197280-8	BATTERY BL1850B SET		2	*			
A22F	197600-6	BATTERY BL1830B SET		2	*			
A22-1D	197280-8	BATTERY BL1850B SET	O	2				
A22-1E	197280-8	BATTERY BL1850B SET	O	2				
A22-1F	197600-6	BATTERY BL1830B SET	O	2				

Please order the parts with part number.

Print Date 7/12/2020