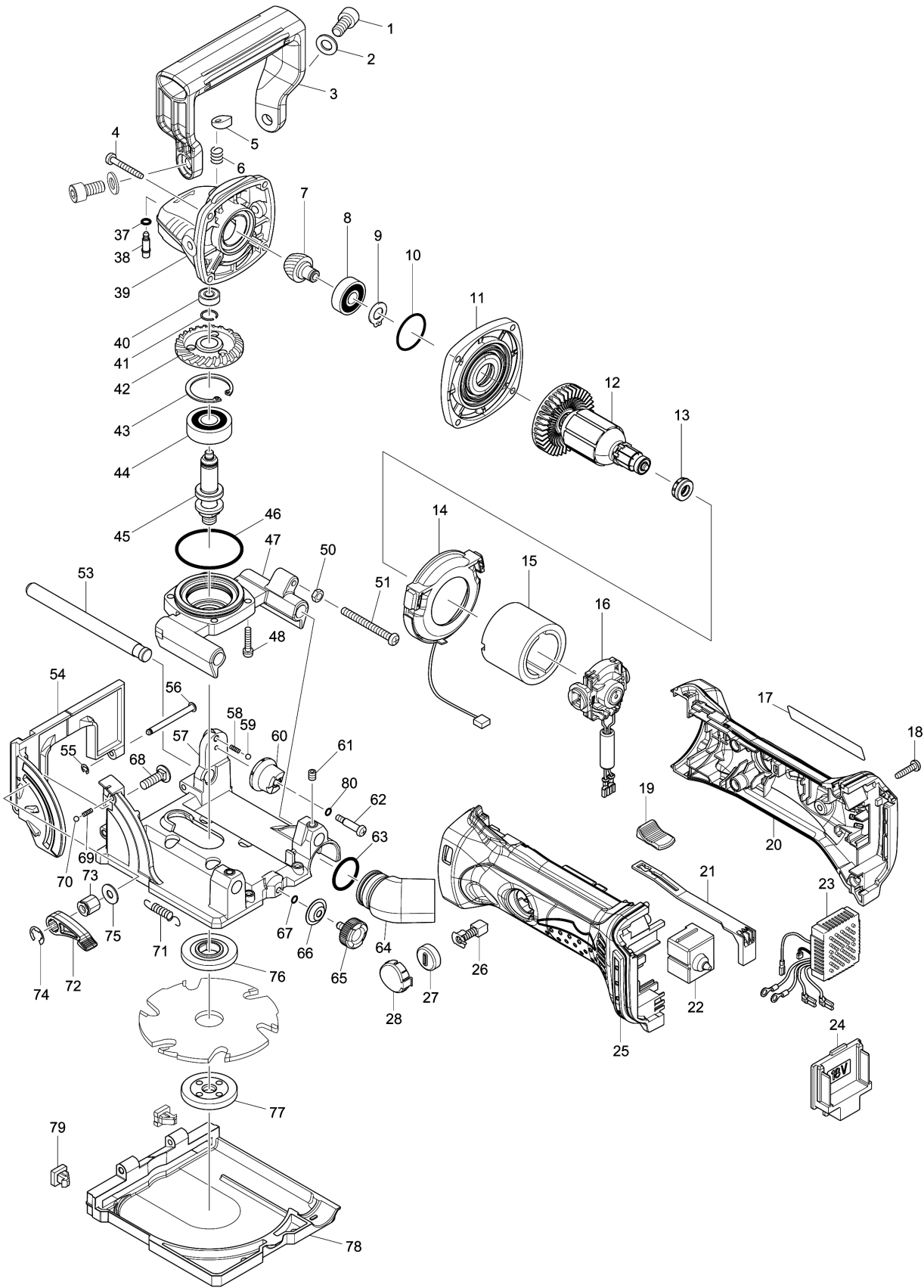


Model No.DPJ180 CORDLESS PLATE JOINER



Model No.DPJ180 CORDLESS PLATE JOINER

Položaj	Številka dela	Opis	Sprememba	Količina	New/Old	Opcijsko 1	Opcijsko 2	Opomba
001	922422-3	Inbus vijak M8X16 BPJ140		2				
002	941202-8	Ploska podložka 8		2				
003	453219-4	GRIP		1				
004	266361-0	Samovrezni vijak 4x30		4				
005	417771-6	Gumb blokirnega zatiča		1				
006	233072-2	Tlačna spiralna vzmet 8		1				
007	227597-6	SPIRAL BEVEL GEAR 11		1				
008	210042-8	Kroglični ležaj 629LLB 9556NB		1				
009	961005-4	Zaščitni obroč S-9		1				
010	213445-5	O tesnilo 26		1				
011	317821-6	Ohišje zobnika pokrov		1				
012	619295-0	ARMATURE		1				
D10		INC. 7-11						
013	421977-0	Gumi obroč 13		1				
014	631714-6	LED Circuit		1				
015	638627-2	YOKE UNIT		1				
016	638979-1	ENDBELL COMPLETE		1				
C10	688165-4	Linijski filter za enosmerno napetost		1				
017	815T35-6	DPJ180 NAME PLATE		1				
018	266326-2	Pločevinasti vijak 4x18 UB1103		5				
019	419566-3	Gumb stikala		1				
020	187839-9	HOUSING SET		1				
C10	263005-3	Gumi zatič 6		2				
D10		INC. 25						
021	419519-2	Vzvod stikala		1				
022	650579-7	Stikalo 1246.3223		1				
023	620243-4	CONTROLLER		1				
024	644808-8	TERMINAL BHR242, DHR242		1				
025	187839-9	HOUSING SET		1				
C10	263005-3	Gumi zatič 6		2				
D10		INC. 20						
026	191971-3	Grafitne ščetke (set)		1				
027	643954-4	Pokrovček držala ščetk		2				
028	419518-4	HOLDER CAP COVER		2				
037	213960-9	O tesnilo 5		1				
038	256496-5	Blokirni zatič 4		1				
039	141400-6	GEAR HOUSING COMPLETE		1				
C10	263002-9	Gumi zatič 4		1				
040	210033-9	Kroglični ležaj 696ZZ GA4030		1				
041	233950-6	Vzmetna podložka 11		1				

Please order the parts with part number.

Print Date 24/11/2020

Model No.DPJ180 CORDLESS PLATE JOINER

Položaj	Številka dela	Opis	Sprememba	Količina	New/Old	Opcijsko 1	Opcijsko 2	Opomba
042	227598-4	SPIRAL BEVEL GEAR 36		1				
043	962151-6	Zaščitni obroč R-32 GA4030		1				
044	211129-9	Kroglični ležaj 6201DDW 9556NB		1				
045	326120-5	Vreteno		1				
046	213622-9	O Tesnilo 45		1				
047	318812-0	BEARING BOX		1				
048	911136-9	Vijak z nizko cilindrično glavo M4x20		4				
050	931203-4	Šestroba matica M5 BPJ140		1				
051	266741-0	Vijak z nizko cilindrično glavo M5x50		1				
053	326145-9	Ojnica 10		2				
054	141247-8	Naslon kotne žage, komplet		1				
055	961017-7	Zaporno tesnilo E-3		2				
056	256689-4	Zatič 4		2				
057	318813-8	Podnožje		1				
058	231282-5	Tlačna spiralna vzmet 2.4		1				
059	216001-0	Kovinska kroglica 3.5		1				
060	318814-6	Ustavljalac		1				
061	266264-8	Inbus vijak M5x6 SS610D		2				
062	266738-9	Vijak z nizko cilindrično glavo M4		1				
063	213008-7	O tesnilo 22.4		1				
064	415252-4	Šoba za odsesovanje prahu		1				
065	265785-7	Zatezni vijak M5x10		1				
066	232131-9	Listnata vzmet		1				
067	213023-1	O tesnilo 4		1				
068	266737-1	Vijak z ravno glavo M6X20		1				
069	231282-5	Tlačna spiralna vzmet 2.4		1				
070	216001-0	Kovinska kroglica 3.5		1				
071	231795-6	Napenjalna vzmet 8		2				
072	272263-0	Vzvod 40		1				
073	252159-1	Šestroba matica M6		1				
074	961014-3	Zaporno tesnilo E-8 AK3622		1				
075	253804-1	Ploska kovinska podložka 6 LS1040		1				
076	224280-6	Notranja prirobnica 40		1				
077	224505-8	LOCK NUT 10-40		1				
078	318845-5	Pokrivalo za rezilo		1				
079	424479-5	Gumi čep		2				
080	213023-1	O tesnilo 4		1				
A01	123149-0	Kotni vodilo, set		1				
D10		COMPO-PARTS						

Model No.DPJ180 CORDLESS PLATE JOINER

Položaj	Številka dela	Opis	Sprememba	Količina	New/Old	Opcijsko 1	Opcijsko 2	Opomba
A02	123150-5	Tekstilna vrečka za prah za PJ7000		1				
C10	410602-8	FASTENER		1				
A03	415579-2	Nastavitvena plošča		1				
A04	B-20644	T.C.T. Rezalni nož 100mmx6T		1				
A05	782401-1	Zatični montažni ključ 20		1				
A06A	***DC18RC	DC18RC FAST CHARGER		1				
A07-1A	194204-5	Baterija Li-Ion, 18V/3,0Ah		2	*			
A07-2A	197600-6	BATTERY BL1830B SET	<	2	*			
A07-3A	197600-6	BATTERY BL1830B SET	O	2				
A08A	450128-8	Pokrov za baterijo		1				
A09A	141533-7	PLASTIC CARRYING CASE COMPLETE		1				
C10	162315-4	Zaponka		2				
C20	452137-3	Ročica		1				
C30	452143-8	SHAFT		2				
C40	453489-5	INSIDE LID		1				
A10A	804C47-2	DPJ180RFE CASE LABEL		2				

Please order the parts with part number.

Print Date 24/11/2020