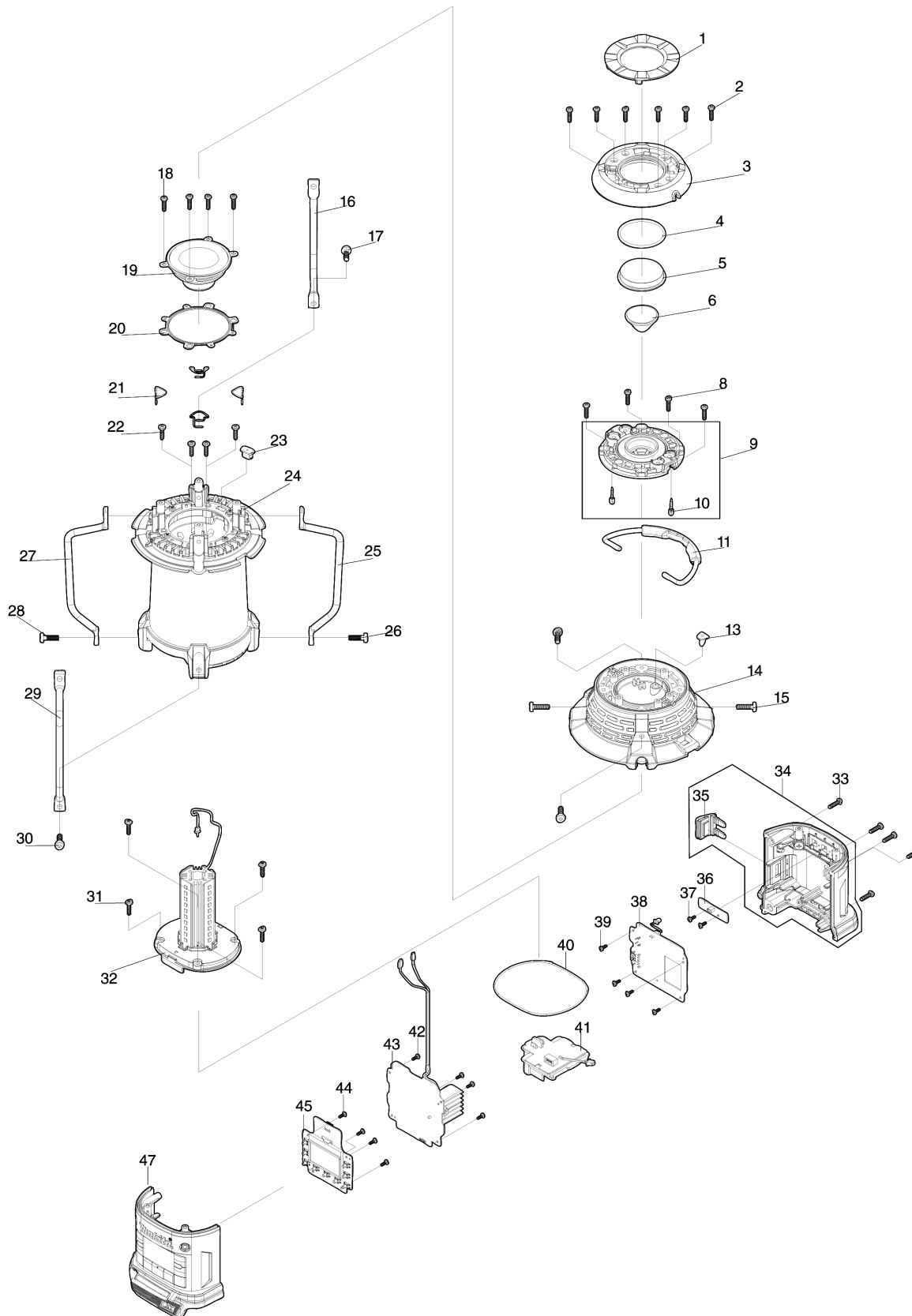


Model št. DMR056 BREZŽIČNI RADIO Z LUČJO



Model št. DMR056 BREZZIČNI RADIO Z LUČJO

Položaj	Številka dela	Opis	Sprememba	Količina	Novo/staro	Opcijsko 1	Opcijsko 2	Opomba
001	SE00001125	ZGORNJA PLOŠČA		1				
002	SE00001127	NAVOZNI VIJAK 3X12(ZK)		6				
003	SE00001128	ZGORNJI POKROV		1				
004	SE00001129	O OBROČ D37.8 W2		1				
005	SE00001130	LEČA ZA BLISKAVICO		1				
006	SE00001131	LED LEČA		1				
008	SE00001127	NAVOZNI VIJAK 3X12(ZK)		4				
009	SE00001134	LED DRŽALO+PCB F SKLOP (MR054)		1				
D10		VKLJ. 10						
010	SE00001136	GUMIJASTA PODLOGA A		2				
011	SE00001137	ROČAJ		1				
013	SE00001138	NEPREMOČLJIV VTOP A		1				
014	SE00001139	ZGORNJI SKLOP OMARICE		1				
015	SE00001140	VIJAK Z VRATNO GLAVO M4X16		4				
016	SE00001141	FIKSIRNA PALICA		1				
017	SE00001142	VIJAK Z VRATNO GLAVO M4X13		1	*			
017-1	SE00001216	VIJAK Z VRATNO GLAVO M4X13	O	1				
018	SE00001127	NAVOZNI VIJAK 3X12(ZK)		4				
019	SE00001144	ZVOČNIK		1				
020	SE00001146	PAKIRANJE		1				
021	SE00001197	VZMETNA ŽICA		4				
022	SE00001148	VIJAK STB 3X12(MC)		4				
023	SE00001149	NEPREMOČLJIV VTOP B		1				
024	SE00001198	SKLOP POKROVA SVETILKE		1				
025	SE00001141	FIKSIRNA PALICA		1				
026	SE00001142	VIJAK Z VRATNO GLAVO M4X13		1	*			
026-1	SE00001216	VIJAK Z VRATNO GLAVO M4X13	O	1				
027	SE00001141	FIKSIRNA PALICA		1				
028	SE00001142	VIJAK Z VRATNO GLAVO M4X13		1	*			
028-1	SE00001216	VIJAK Z VRATNO GLAVO M4X13	O	1				
029	SE00001141	FIKSIRNA PALICA		1				
030	SE00001142	VIJAK Z VRATNO GLAVO M4X13		1	*			
030-1	SE00001216	VIJAK Z VRATNO GLAVO M4X13	O	1				
031	SE00001127	NAVOZNI VIJAK 3X12(ZK)		4	*			
031-1	SE00001218	VIJAK Z VRATNO GLAVO 3X12	X	4				
032	SE00001200	SKLOP PCB D+E		1				

Please order the parts with part number.

Print Date 11/1/2023

Model št. DMR056 BREZŽIČNI RADIO Z LUČJO

Položaj	Številka dela	Opis	Sprememba	Količina	Novo/staro	Opcijsko 1	Opcijsko 2	Opomba
033	SE00001127	NAVOZNI VIJAK 3X12(ZK)		5				
034	SE00001202	REAR BOTTOM CABINET ASS'Y		1				
D10		INC. 35						
035	SE00001158	USB RUBBER COVER		1				
036	SE00001204	PCB K ASS'Y		1				
037	SE00001160	TAPPING SCREW 2X6		2				
038	SE00001206	PCB H ASS'Y		1				
039	SE00001160	TAPPING SCREW 2X6		4				
040	SE00001163	BOTTOM CABINET PACKING D1.5xL2		1				
041	SE00001208	TERMINAL		1				
042	SE00001160	TAPPING SCREW 2X6		4				
043	SE00001210	PCB A ASS'Y		1				
044	SE00001160	TAPPING SCREW 2X6		4				
045	SE00001212	PCB C ASS'Y		1				
047	SE00001214	FRONT BOTTOM CABINET ASS'Y		1				
A01	SE00001178	STRAP WITH HOOK		1				

Please order the parts with part number.

Print Date 11/1/2023

