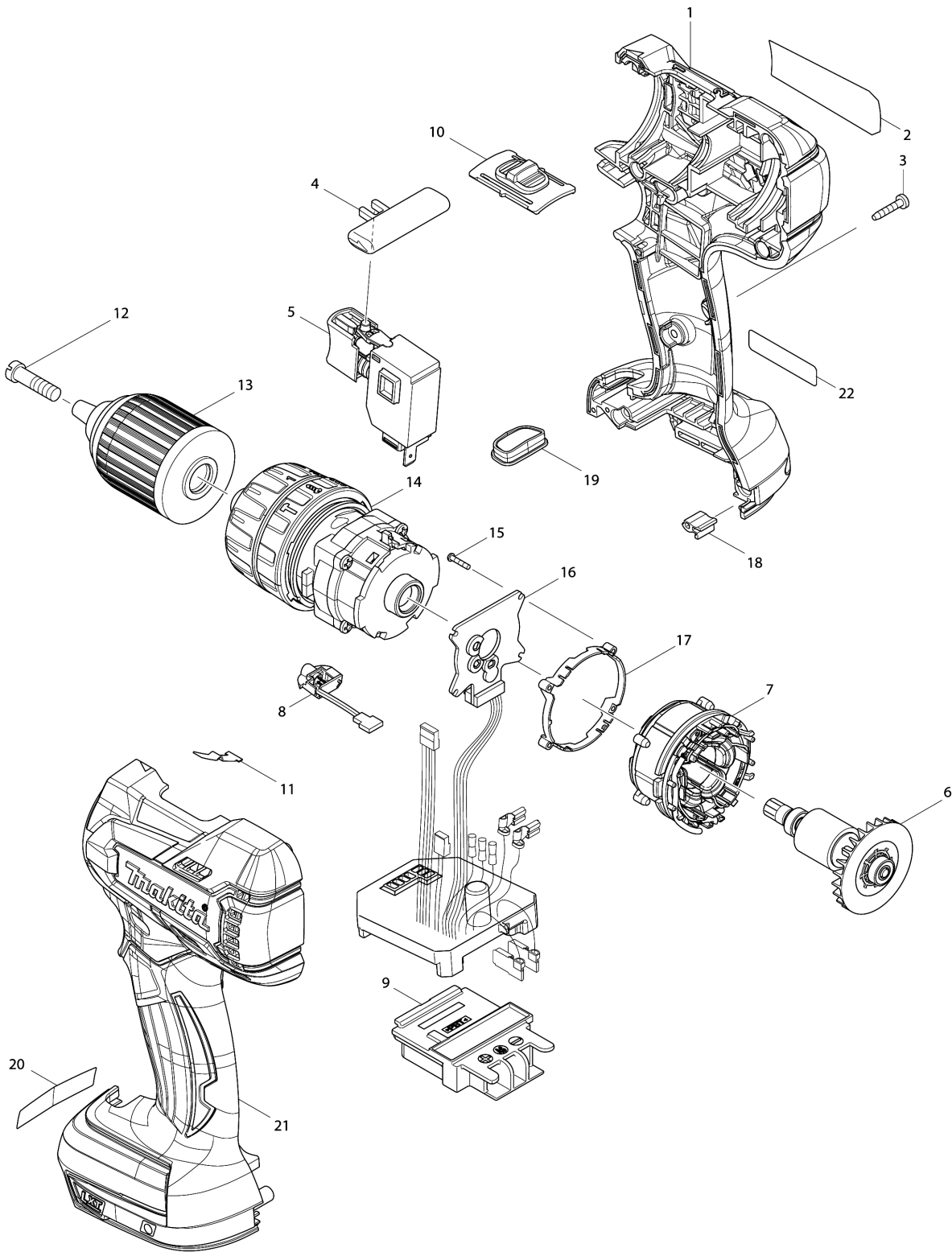


Model No.DHP480 CORDLESS HAMMER DRIVER DRILL



Model No.DHP480 CORDLESS HAMMER DRIVER DRILL

Položaj	Številka dela	Opis	Sprememba	Količina	New/Old	Opcijsko 1	Opcijsko 2	Opomba
001	187714-9	Ohišje motorja set DHP480, DDF480		1				
C10	263005-3	Gumi zatič 6		2				
D10		INC. 21						
002	814X16-1	DHP480 NAME PLATE		1				
003	266429-2	Samovrezni vijak 3x16		9				
004	419250-0	Gumb prestavnega mehanizma L/D		1				
005	650710-5	Stikalo C3JW-4B DHP480, DDF480		1				
006	619331-2	Rotor DHP480, DDF480		1				
007	629999-6	Stator DHP480, DDF480		1				
008	620244-2	Kabelček za LED lučko DHP480, DDF480		1				
009	643860-3	Priklop za baterijo		1				
010	126180-5	Komp. ročice za nastavitev hitrosti TD129D		1				
C10	233438-6	Tlačna spiralna vzmet 4		2				
011	232182-2	Listnata vzmet		1				
012	251468-5	Vijak z ravno glavo levi navoj M6x22 MT064		1				
013	763175-3	Hitro vpenjalna glava 1,5-13mm, 1/2		1	*			
013-1	766027-7	KEYLESS DRILL CHUCK 13	O	1				
014	126353-0	Reduktor z zobniki in ležaji, kpl. DHP480		1				
015	266786-8	Samovrezni vijak PT2x10 TD129D		4				
016	620245-0	Dušilna elektronika DHP480, DDF480		1				
017	687464-1	Nosilec-vmesni del za BHP459		1				
018	424517-3	Gumi blažilec BHP459		1				
019	142263-3	Pokrovček indikatorja DHP480, DDF480		1				
021	187714-9	Ohišje motorja set DHP480, DDF480		1				
C10	263005-3	Gumi zatič 6		2				
D10		INC. 1						
A01	251314-2	Vijak M4x12		1				
A02A	346317-0	Obešalni kavelj vijačnika		1				
A02B	346317-0	Obešalni kavelj vijačnika		1				
A02C	346449-3	HOOK BTD146,BTD134D		1				
A02D	346317-0	Obešalni kavelj vijačnika		1				
A02E	346317-0	Obešalni kavelj vijačnika		1				
A02F	346317-0	Obešalni kavelj vijačnika		1				
A03	784637-8	BIT 2-45		1				
A04A	***DC18RC	DC18RC FAST CHARGER		1				
A04C	***DC18RC	DC18RC FAST CHARGER		1				
A04D	***DC18RC	DC18RC FAST CHARGER		1				

Model No.DHP480 CORDLESS HAMMER DRIVER DRILL

Položaj	Številka dela	Opis	Sprememba	Količina	New/Old	Opcijsko 1	Opcijsko 2	Opomba
A04E	***DC18RC	DC18RC FAST CHARGER		1				
A04F	***DC18RC	DC18RC FAST CHARGER		1				
A05A	196399-0	AKU baterija 18V 4.0Ah BL1840 Li-Ion		2	*			
A05C	196460-3	BATTERY BL1820 SET		2	*			
A05D	196399-0	AKU baterija 18V 4.0Ah BL1840 Li-Ion		2	*			
A05-1A	196399-0	AKU baterija 18V 4.0Ah BL1840 Li-Ion	O	2	*			
A05-1C	197254-9	BATTERY BL1820B SET	<	2	*			
A05-1D	196399-0	AKU baterija 18V 4.0Ah BL1840 Li-Ion	O	2	*			
A05-1E	194204-5	Baterija Li-Ion, 18V/3,0Ah		2	*			
A05-2A	197265-4	BATTERY BL1840B SET	<	2	*			
A05-2C	197254-9	BATTERY BL1820B SET	O	2				
A05-2D	197265-4	BATTERY BL1840B SET	<	2	*			
A05-2E	197600-6	BATTERY BL1830B SET	<	2	*			
A05-2F	197280-8	BATTERY BL1850B SET		2	*			
A05-3A	197265-4	BATTERY BL1840B SET	O	2				
A05-3D	197265-4	BATTERY BL1840B SET	O	2				
A05-3E	197600-6	BATTERY BL1830B SET	O	2				
A05-3F	197280-8	BATTERY BL1850B SET	O	2				
A06A	450128-8	Pokrov za baterijo		1				
A06C	450128-8	Pokrov za baterijo		1				
A06D	450128-8	Pokrov za baterijo		1				
A06E	450128-8	Pokrov za baterijo		1				
A06F	450128-8	Pokrov za baterijo		1				
A07A	158597-4	PLASTIC CASE COMPLETE		1				
C10	324679-6	SHAFT		1				
C20	417724-5	Zaponka		2				
C30	419216-0	Handle		1				
A07C	158597-4	PLASTIC CASE COMPLETE		1				
C10	324679-6	SHAFT		1				
C20	417724-5	Zaponka		2				
C30	419216-0	Handle		1				
A07D	821550-0	Makpac kovček za prenašanje 395 x 295 x 157mm		1				
C10	453974-8	Plastična zaponka za MAKPAC plastične kovček		4				
A07E	158597-4	PLASTIC CASE COMPLETE		1				
C10	324679-6	SHAFT		1				
C20	417724-5	Zaponka		2				
C30	419216-0	Handle		1				
A07F	821550-0	Makpac kovček za prenašanje 395 x 295 x 157mm		1				

Model No.DHP480 CORDLESS HAMMER DRIVER DRILL

Položaj	Številka dela	Opis	Sprememba	Količina	New/Old	Opcijsko 1	Opcijsko 2	Opomba
C10	453974-8	Plastična zaponka za MAKPAC plastične kovček		4				
A08-1D	837916-4	Makpac type 1 inner layout - BDF343		1				
A08-1F	837916-4	Makpac type 1 inner layout - BDF343		1				
A09D	802F98-7	DHP480RMJ PLASTIC CASE LABEL		2				
A09F	809N50-4	DHP480RTJ PLASTIC CASE LABEL		2	*			
A09-1F	805R21-3	DHP480RTJ PLASTIC CASE LABEL	O	2				
A10D	802F97-9	DHP480RMJ INDICATION LABEL		1				
A10F	805R20-5	DHP480RTJ INDICATION LABEL		1				

Please order the parts with part number.

Print Date 18/11/2020