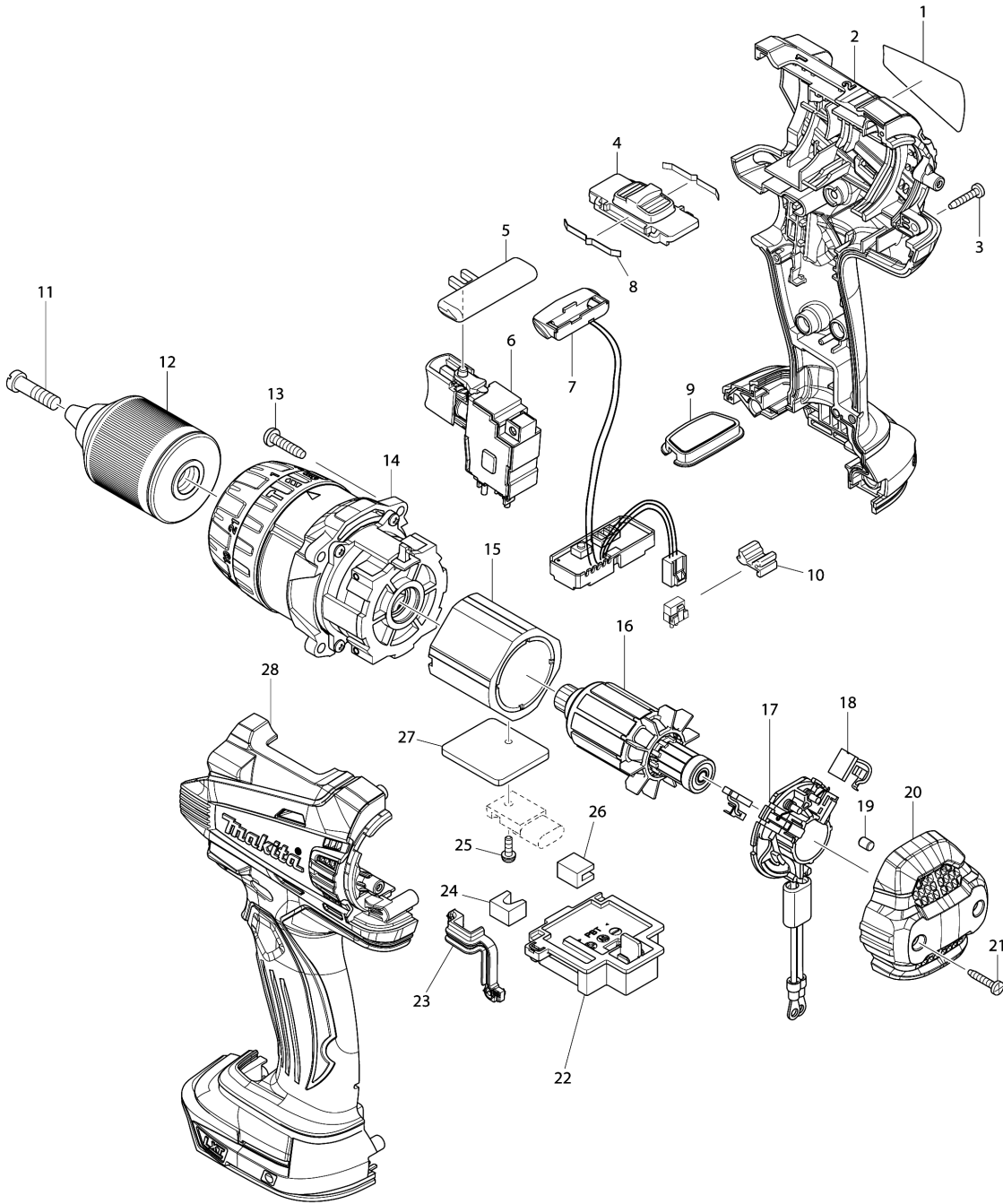


Model No.DHP458 CORDLESS HAMMER DRIVER DRILL



Model No.DHP458 CORDLESS HAMMER DRIVER DRILL

Položaj	Številka dela	Opis	Sprememba	Količina	New/Old	Opcijsko 1	Opcijsko 2	Opomba
001	814Y76-9	DHP458 NAME PLATE		1				
002A	187430-3	Ohišje L+D BDF458-BHP448-BHP458		1				
002B	187430-3	Ohišje L+D BDF458-BHP448-BHP458		1				
002C	187930-3	HOUSING SET		1				
002D	187430-3	Ohišje L+D BDF458-BHP448-BHP458		1				
002E	187430-3	Ohišje L+D BDF458-BHP448-BHP458		1				
002F	187430-3	Ohišje L+D BDF458-BHP448-BHP458		1				
C10	263005-3	Gumi zatič 6		2				
C20	252126-6	Šesterokotna matica M4-7 MT070		2				
D10		INC. 28						
003	266130-9	Samovrezni vijak PT 3X16 6935FD		7				
004	126100-9	Komp. ročice za nastavitev hitrosti DF458D		1				
C10	233438-6	Tlačna spiralna vzmet 4		2				
005	419250-0	Gumb prestavnega mehanizma L/D		1				
006	650724-4	Stikalo TG573FSB-3 BHP458-BDF448-BDF458		1				
007	620138-1	LED lučka z vezjem BHP458-BDF458		1				
008	232220-0	Listnata vzmet HP451D		2				
009	140963-9	Ploščica stikala		1				
010	424476-1	Gumi blažilec BHR242,BHR243		1				
011	251468-5	Vijak z ravno glavo levi navoj M6x22 MT064		1				
012	766015-4	Hitro vpenjalna glava 13 BHP458-BDF448-BDF458		1	*			
012-1	763248-2	KEYLESS DRILL CHUCK 13	<	1				
013	265995-6	Samovrezni vijak 4X18 HP1620		4	*			
013-1	266326-2	Pločevinasti vijak 4x18 UB1103	O	4				
014-1	126448-9	GEAR ASSEMBLY		1				
015	638989-8	Magnetni stator BHP458-BDF448-BDF458		1				
016	619301-1	Rotor BHP458-BDF458		1	*			
016-1	619496-0	ARMATURE	<	1				
017	638991-1	Držalo ščetk kpl.		1	*			
C10	688172-7	LINE FILTER		1	*			
017-1	632K64-8	BRUSH HOLDER COMPLETE	<	1				
C10	688172-7	LINE FILTER		1				
018	194427-5	Grafitne ščetke CB-440		1				
019	263032-0	Gumi zatič 4		2				
020A	453394-6	Rear cover BDF458-BHP448-BHP458		1				

Please order the parts with part number.

Print Date 19/11/2020

Model No.DHP458 CORDLESS HAMMER DRIVER DRILL

Položaj	Številka dela	Opis	Sprememba	Količina	New/Old	Opcijsko 1	Opcijsko 2	Opomba
020B	453394-6	Rear cover BDF458-BHP448-BHP458		1				
020C	455146-1	REAR COVER		1				
020D	453394-6	Rear cover BDF458-BHP448-BHP458		1				
020E	453394-6	Rear cover BDF458-BHP448-BHP458		1				
020F	453394-6	Rear cover BDF458-BHP448-BHP458		1				
021	266130-9	Samovrezni vijak PT 3X16 6935FD		2				
022	644808-8	TERMINAL BHR242, DHR242		1				
023	424430-5	Tesnilo		1				
024	423422-1	Protiprašna pena A		1				
025	911013-5	Vijak z nizko cilindrično glavo M3X10 BDF446		1				
026	423423-9	Protiprašna pena B		1				
027	689176-2	Hladilna ploščica BHP458-BDF448-BDF458		1				
028A	187430-3	Ohišje L+D BDF458-BHP448-BHP458		1				
028B	187430-3	Ohišje L+D BDF458-BHP448-BHP458		1				
028C	187930-3	HOUSING SET		1				
028D	187430-3	Ohišje L+D BDF458-BHP448-BHP458		1				
028E	187430-3	Ohišje L+D BDF458-BHP448-BHP458		1				
028F	187430-3	Ohišje L+D BDF458-BHP448-BHP458		1				
C10	263005-3	Gumi zatič 6		2				
C20	252126-6	Šesterokotna matica M4-7 MT070		2				
D10		INC. 2						
A01-1	123257-7	GRIP ASSEMBLY		1				
C10	154935-8	Ročaj komplet 36 HP451D		1				
C20	266899-5	SQUARE BOLT M8X140		1				
C30	346566-9	GRIP SPRING 60		1				
C40	455189-3	GRIP BASE 60		1				
C50	265785-7	Zatezni vijak M5x10		1				
C60	931202-6	Šesterokotna matica M5 AN250HC		1				
A02	251314-2	Vijak M4x12		2				
A03	346317-0	Obešalni kavelj vijačnika		1				
A04	452947-8	BIT HOLDER		1				
A05	784637-8	BIT 2-45		2				
A06	122576-8	Blokirna palica set		1				
A07A	***DC18RC	DC18RC FAST CHARGER		1				
A07C	***DC18RC	DC18RC FAST CHARGER		1				
A07D	***DC18RC	DC18RC FAST CHARGER		1				

Model No.DHP458 CORDLESS HAMMER DRIVER DRILL

Položaj	Številka dela	Opis	Sprememba	Količina	New/Old	Opcijsko 1	Opcijsko 2	Opomba
A07E	***DC18RC	DC18RC FAST CHARGER		1				
A07F	***DC18RC	DC18RC FAST CHARGER		1				
A08-1A	194204-5	Baterija Li-Ion, 18V/3,0Ah		2	*			
A08-1C	194204-5	Baterija Li-Ion, 18V/3,0Ah		3	*			
A08-1D	194204-5	Baterija Li-Ion, 18V/3,0Ah		2	*			
A08-1E	197280-8	BATTERY BL1850B SET		2	*			
A08-2A	197600-6	BATTERY BL1830B SET	<	2	*			
A08-2C	197600-6	BATTERY BL1830B SET	<	3	*			
A08-2D	197600-6	BATTERY BL1830B SET	<	2	*			
A08-2E	197280-8	BATTERY BL1850B SET	O	2				
A08-2F	197600-6	BATTERY BL1830B SET		3	*			
A08-3A	197600-6	BATTERY BL1830B SET	O	2				
A08-3C	197600-6	BATTERY BL1830B SET	O	3				
A08-3D	197600-6	BATTERY BL1830B SET	O	2				
A08-3F	197600-6	BATTERY BL1830B SET	O	3				
A09A	450128-8	Pokrov za baterijo		1				
A09C	450128-8	Pokrov za baterijo		2				
A09D	450128-8	Pokrov za baterijo		1				
A09E	450128-8	Pokrov za baterijo		1				
A09F	450128-8	Pokrov za baterijo		2				
A10A	821550-0	Макpac kovček za prenašanje 395 x 295 x 157mm		1				
C10	453974-8	Plastična zaponka za MAKPAC plastične kovček		4				
A10C	821550-0	Макpac kovček za prenašanje 395 x 295 x 157mm		1				
C10	453974-8	Plastična zaponka za MAKPAC plastične kovček		4				
A10D	821524-1	PLASTIC CARRYING CASE		1				
C10	162302-3	Zapiralo za HR2610		4				
C20	325809-2	SHAFT		1				
C30	451749-9	Ročaj HR2610		1				
C40	453473-0	PLASTIC CASE LID		1				
A10E	821550-0	Макpac kovček za prenašanje 395 x 295 x 157mm		1				
C10	453974-8	Plastična zaponka za MAKPAC plastične kovček		4				
A10F	821550-0	Макpac kovček za prenašanje 395 x 295 x 157mm		1				
C10	453974-8	Plastična zaponka za MAKPAC plastične kovček		4				
A11D	802J59-1	DHP458RFE PLASTIC CASE LABEL		1				
A11-1A	837916-4	Макpac type 1 inner layout - BDF343		1				

Model No.DHP458 CORDLESS HAMMER DRIVER DRILL

Položaj	Številka dela	Opis	Sprememba	Količina	New/Old	Opcijsko 1	Opcijsko 2	Opomba
A11-1C	837916-4	Makpac type 1 inner layout - BDF343		1				
A11-1E	837916-4	Makpac type 1 inner layout - BDF343		1				
A11-1F	837916-4	Makpac type 1 inner layout - BDF343		1				
A12A	802J33-9	DHP458RFJ INDICATION LABEL		1				
A12C	803R44-5	DHP458F3WJ INDICATION LABEL		1				
A12E	808W31-9	DHP458RTJ INDICATION LABEL		1				
A12F	802J48-6	DHP458RF3J INDICATION LABEL		1				
A13A	802J34-7	DHP458RFJ PLASTIC CASE LABEL		2	*			
A13C	803R45-3	DHP458F3WJ PLASTIC CASE LABEL		2				
A13-1A	808W07-6	DHP458RFJ PLASTIC CASE LABEL	<	2				
A13-1E	809S30-0	DHP458RTJ PLASTIC CASE LABEL		2				
A13-1F	808Y94-7	DHP458RF3J PLASTIC CASE LABEL		2				

Please order the parts with part number.

Print Date 19/11/2020