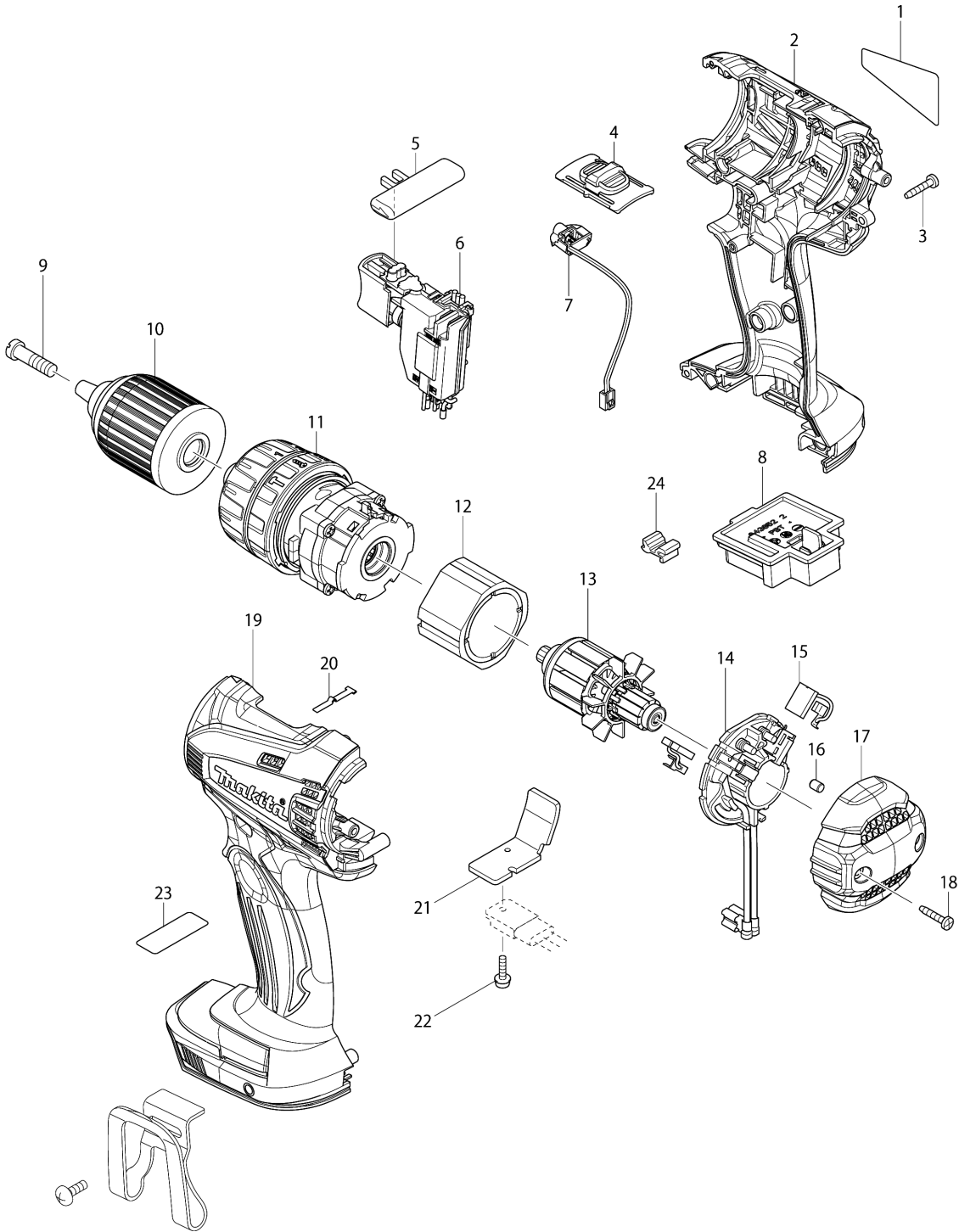


Model No.DHP456 CORDLESS HAMMER DRIVER DRILL





Model No.DHP456 CORDLESS HAMMER DRIVER DRILL

Položaj	Številka dela	Opis	Sprememba	Količina	New/Old	Opcijsko 1	Opcijsko 2	Opomba
001	815C81-7	DHP456 NAME PLATE		1				
002A	188971-2	Ohišje motorja		1				
002B	188971-2	Ohišje motorja		1				
002D	188971-2	Ohišje motorja		1				
002E	188970-4	Ohišje motorja DF456D		1				
002F	188971-2	Ohišje motorja		1				
C10	263005-3	Gumi zatič 6		2				
D10		INC. 19						
003	266429-2	Samovrezni vijak 3x16		9				
004	126289-3	Komp. ročice za nastavitev hitrosti DF456D		1				
C10	233438-6	Tlačna spiralna vzmet 4		2				
005	419250-0	Gumb prestavnega mehanizma L/D		1				
006-1A	650731-7	Stikalo DF456D		1	*			
006-1B	650731-7	Stikalo DF456D		1	*			
006-1D	650731-7	Stikalo DF456D		1	*			
006-1E	650731-7	Stikalo DF456D		1	*			
006-2A	650747-2	SWITCH C3HA-Z1A-TLMS	<	1				
006-2B	650747-2	SWITCH C3HA-Z1A-TLMS	<	1				
006-2D	650747-2	SWITCH C3HA-Z1A-TLMS	<	1				
006-2E	650747-2	SWITCH C3HA-Z1A-TLMS	<	1				
006-2F	650747-2	SWITCH C3HA-Z1A-TLMS		1				
007A	620012-3	Led Circuit		1	*			
007B	620012-3	Led Circuit		1	*			
007-1A	620388-8	LED CIRCUIT	O	1				
007-1B	620388-8	LED CIRCUIT	O	1				
007-1D	620388-8	LED CIRCUIT		1				
007-1E	620388-8	LED CIRCUIT		1				
007-1F	620388-8	LED CIRCUIT		1				
008	643852-2	Priklop za baterijo		1				
009	251468-5	Vijak z ravno glavo levi navoj M6x22 MT064		1				
010	763175-3	Hitro vpenjalna glava 1,5-13mm, 1/2		1	*			
010-1	766027-7	KEYLESS DRILL CHUCK 13	O	1				
011-1	126460-9	Gear assembly		1				
012	638425-4	Magnetni stator		1	*			
012-1	632J71-5	YOKE UNIT	<	1				
013	619263-3	Rotor DF456D		1				
014	638845-2	Držalo grafitnih ščetk kpl. DF446D		1				
015	194427-5	Grafitne ščetke CB-440		1				
016	263032-0	Gumi zatič 4		2				
017A	452205-2	Spodnji pokrov		1				

Model No.DHP456 CORDLESS HAMMER DRIVER DRILL

Položaj	Številka dela	Opis	Sprememba	Količina	New/Old	Opcijsko 1	Opcijsko 2	Opomba
017B	452205-2	Spodnji pokrov		1				
017D	452205-2	Spodnji pokrov		1				
017E	452202-8	REAR COVER (W)		1				
017F	452205-2	Spodnji pokrov		1				
018	266429-2	Samovrezni vijak 3x16		2				
019A	188971-2	Ohišje motorja		1				
019B	188971-2	Ohišje motorja		1				
019D	188971-2	Ohišje motorja		1				
019E	188970-4	Ohišje motorja DF456D		1				
019F	188971-2	Ohišje motorja		1				
C10	263005-3	Gumi zatič 6		2				
D10		INC. 2						
020	232182-2	Listnata vzmet		1				
021	689170-4	HEAT SINK		1				
022	911013-5	Vijak z nizko cilindrično glavo M3X10 BDF446		1				
024	424476-1	Gumi blažilec BHR242,BHR243		1				
A01	251314-2	Vijak M4x12		1				
A02A	346449-3	HOOK BTD146,BTD134D		1				
A02B	346317-0	Obešalni kavelj vijačnika		1				
A02D	346317-0	Obešalni kavelj vijačnika		1				
A02E	346317-0	Obešalni kavelj vijačnika		1				
A02F	346317-0	Obešalni kavelj vijačnika		1				
A03	784637-8	BIT 2-45		1				
A04B	821550-0	Makpac kovček za prenašanje 395 x 295 x 157mm		1				
C10	453974-8	Plastična zaponka za MAKPAC plastične kovček		4				
A04D	141856-3	Plastični kovček kpl. DF456D		1				
C10	162302-3	Zapiralo za HR2610		2				
C20	324207-7	Pogonska gred		1				
C30	451749-9	Ročaj HR2610		1				
A04E	821550-0	Makpac kovček za prenašanje 395 x 295 x 157mm		1				
C10	453974-8	Plastična zaponka za MAKPAC plastične kovček		4				
A04F	141856-3	Plastični kovček kpl. DF456D		1				
C10	162302-3	Zapiralo za HR2610		2				
C20	324207-7	Pogonska gred		1				
C30	451749-9	Ročaj HR2610		1				
A05B	450128-8	Pokrov za baterijo		1				
A05D	450128-8	Pokrov za baterijo		1				
A05E	450128-8	Pokrov za baterijo		2				

Model No.DHP456 CORDLESS HAMMER DRIVER DRILL

Položaj	Številka dela	Opis	Sprememba	Količina	New/Old	Opcijsko 1	Opcijsko 2	Opomba
A05F	450128-8	Pokrov za baterijo		2				
A06B	***DC18RC	DC18RC FAST CHARGER		1				
A06D	***DC18RC	DC18RC FAST CHARGER		1				
A06E	***DC18RC	DC18RC FAST CHARGER		1				
A06F	***DC18RC	DC18RC FAST CHARGER		1				
A07B	194204-5	Baterija Li-Ion, 18V/3,0Ah		2	*			
A07-1B	194204-5	Baterija Li-Ion, 18V/3,0Ah	O	2	*			
A07-1D	194204-5	Baterija Li-Ion, 18V/3,0Ah		2	*			
A07-1E	194204-5	Baterija Li-Ion, 18V/3,0Ah		3	*			
A07-1F	194204-5	Baterija Li-Ion, 18V/3,0Ah		3	*			
A07-2B	197600-6	BATTERY BL1830B SET	<	2	*			
A07-2D	197600-6	BATTERY BL1830B SET	<	2	*			
A07-2E	197600-6	BATTERY BL1830B SET	<	3	*			
A07-2F	197600-6	BATTERY BL1830B SET	<	3	*			
A07-3B	197600-6	BATTERY BL1830B SET	O	2				
A07-3D	197600-6	BATTERY BL1830B SET	O	2				
A07-3E	197600-6	BATTERY BL1830B SET	O	3				
A07-3F	197600-6	BATTERY BL1830B SET	O	3				
A08B	837916-4	Makpac type 1 inner layout - BDF343		1				
A08D	802R44-2	DHP456RFE PLASTIC CASE LABEL		2				
A08E	837916-4	Makpac type 1 inner layout - BDF343		1				
A08F	804N57-5	DHP456RFE3 PLASTIC CASE LABEL		2				
A09B	802R18-3	DHP456RFJ INDICATION LABEL		1				
A09E	803L82-1	DHP456F3WJ INDICATION LABEL		1				
A10B	802R34-5	DHP456RFJ PLASTIC CASE LABEL		2	*			
A10E	803L83-9	DHP456F3WJ PLASTIC CASE LABEL		2				
A10-1B	806K79-3	DHP456RFJ PLASTIC CASE LABEL	<	2				

Please order the parts with part number.

Print Date 23/11/2020