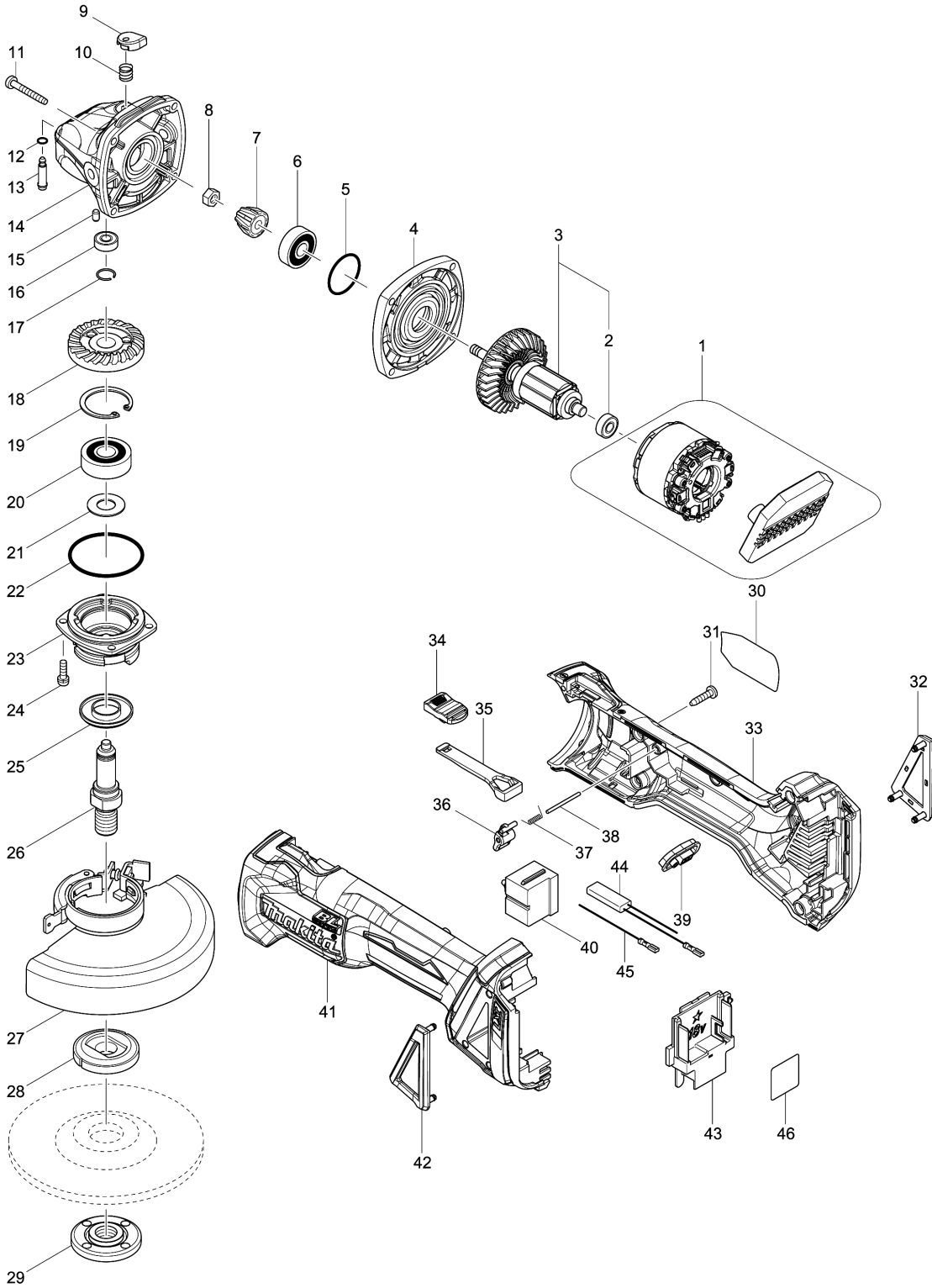


Model No.DGA504 125MM CORDLESS ANGLE GRINDER



Model No.DGA504 125MM CORDLESS ANGLE GRINDER

Položaj	Številka dela	Opis	Sprememba	Količina	New/Old	Opcijsko 1	Opcijsko 2	Opomba
001B	629140-1	STATOR COMPLETE		1	*			
C10	688131-1	Linijski filter za enosmerno napetost		1	*			
001C	629140-1	STATOR COMPLETE		1	*			
C10	688131-1	Linijski filter za enosmerno napetost		1	*			
001E	629140-1	STATOR COMPLETE		1	*			
C10	688131-1	Linijski filter za enosmerno napetost		1	*			
001G	629140-1	STATOR COMPLETE		1	*			
C10	688131-1	Linijski filter za enosmerno napetost		1	*			
001-1B	629173-6	STATOR COMPLETE	S	1	*			
C10	688131-1	Linijski filter za enosmerno napetost		1	*			
001-1C	629173-6	STATOR COMPLETE	S	1	*			
C10	688131-1	Linijski filter za enosmerno napetost		1	*			
001-1E	629173-6	STATOR COMPLETE	S	1	*			
C10	688131-1	Linijski filter za enosmerno napetost		1	*			
001-1G	629176-0	STATOR COMPLETE	O	1	*			
001-1J	629173-6	STATOR COMPLETE		1	*			
C10	688131-1	Linijski filter za enosmerno napetost		1	*			
001-2B	629176-0	STATOR COMPLETE	O	1	*			
001-2C	629176-0	STATOR COMPLETE	O	1	*			
001-2E	629176-0	STATOR COMPLETE	O	1	*			
001-2G	629173-6	STATOR COMPLETE	O	1				
001-2J	629176-0	STATOR COMPLETE	O	1	*			
001-2M	629176-0	STATOR COMPLETE		1	*			
001-3B	629173-6	STATOR COMPLETE	O	1				
001-3C	629173-6	STATOR COMPLETE	O	1				
001-3E	629173-6	STATOR COMPLETE	O	1				
001-3J	629173-6	STATOR COMPLETE	O	1				
001-3M	629173-6	STATOR COMPLETE	O	1				
002	210034-7	Kroglični ležaj 607LLB GA5030		1	*			
002-1	210169-4	BALL BEARING 607LLB	<	1				
003B	519354-9	ROTOR ASS'Y		1	*			
D10		INC. 2			*			
003C	519354-9	ROTOR ASS'Y		1	*			
D10		INC. 2			*			
003E	519354-9	ROTOR ASS'Y		1	*			
D10		INC. 2			*			
003-1B	519378-5	ROTOR ASS'Y	O	1	*			
D10		INC. 2			*			

Model No.DGA504 125MM CORDLESS ANGLE GRINDER

Položaj	Številka dela	Opis	Sprememba	Količina	New/Old	Opcijsko 1	Opcijsko 2	Opomba
003-1C	519378-5	ROTOR ASS'Y	O	1	*			
D10		INC. 2			*			
003-1E	519378-5	ROTOR ASS'Y	O	1	*			
D10		INC. 2			*			
003-1G	519378-5	ROTOR ASS'Y		1	*			
D10		INC. 2			*			
003-1J	519378-5	ROTOR ASS'Y		1	*			
D10		INC. 2			*			
003-1M	519378-5	ROTOR ASS'Y		1	*			
D10		INC. 2			*			
003-2	510329-1	ROTOR ASS'Y	<	1				
D10		INC. 2						
004	319214-3	GEAR HOUSING COVER		1				
005	213445-5	O tesnilo 26		1	*			
005-1	213407-3	O tesnilo 26	O	1				
006	210042-8	Kroglični ležaj 629LLB 9556NB		1				
007	227541-3	Spiralno stožčasti zobnik 10, 9558HN		1	*			
007-1	226861-2	SPIRAL BEVEL GEAR 10	S	1				
008	252186-8	Šesterokotna matica M6		1				
009	417771-6	Gumb blokirnega zatiča		1				
010	233072-2	Tlačna spiralna vzmet 8		1				
011	266361-0	Samovrezni vijak 4x30		4				
012	213960-9	O tesnilo 5		1				
013	256546-6	Shoulder pin 4		1				
014	319213-5	GEAR HOUSING		1				
015	263002-9	Gumi zatič 4		1				
016	210033-9	Kroglični ležaj 696ZZ GA4030		1				
017	233950-6	Vzmetna podložka 11		1				
018	227641-9	SPIRAL BEVEL GEAR 37		1	*			
018-1	226862-0	SPIRAL BEVEL GEAR 37	S	1				
019	962151-6	Zaščitni obroč R-32 GA4030		1				
020	211129-9	Kroglični ležaj 6201DDW 9556NB		1				
021	267113-2	Ploska podložka 12		1				
022	213622-9	O Tesnilo 45		1				
023	318331-6	Ležajno ohišje 9558NB		1				
024	911121-2	Vijak z nizko cilindrično glavo M4x14		4				
025	345464-4	Labirintni gumi obroč		1				
026	324954-0	Osovina		1				
027	123145-8	Zaščitni pokrov brusilne plošče 125AK GA5040		1				

Model No.DGA504 125MM CORDLESS ANGLE GRINDER

Položaj	Številka dela	Opis	Sprememba	Količina	New/Old	Opcijsko 1	Opcijsko 2	Opomba
C10	213009-5	O tesnilo 4		1				
C20	265180-1	Vijak z nizko cilindrično glavo M5x16		1				
028B	224415-9	Notranja prirobnica 42		1	*			
028C	224415-9	Notranja prirobnica 42		1	*			
028E	224415-9	Notranja prirobnica 42		1	*			
028G	224415-9	Notranja prirobnica 42		1	*			
028J	224415-9	Notranja prirobnica 42		1	*			
028-1B	224490-5	INNER FLANGE 14-45	O	1	*			
028-1C	224490-5	INNER FLANGE 14-45	O	1	*			
028-1E	224490-5	INNER FLANGE 14-45	O	1	*			
028-1G	224490-5	INNER FLANGE 14-45	O	1	*			
028-1J	224490-5	INNER FLANGE 14-45	O	1	*			
028-2B	224415-9	Notranja prirobnica 42	O	1				
028-2C	224415-9	Notranja prirobnica 42	O	1				
028-2E	224415-9	Notranja prirobnica 42	O	1				
028-2G	224415-9	Notranja prirobnica 42	O	1				
028-2J	224415-9	Notranja prirobnica 42	O	1				
028-2M	224415-9	Notranja prirobnica 42		1				
029	224554-5	Zatezna matica 14-45 new		1				
030	850J42-2	DGA504 NAME PLATE		1				
031	266326-2	Pločevinasti vijak 4x18 UB1103		5				
032	455450-8	DUST COVER R		1				
033	187998-9	MOTOR HOUSING SET		1				
C10	263005-3	Gumi zatič 6		2				
D10		INC. 41						
034	455447-7	SWITCH KNOB		1				
035	455446-9	SWITCH LEVER		1				
036	455448-5	LEVER		1				
037	231679-8	TORSION SPRING 2		1				
038	268330-7	PIN 2		1				
039	142901-7	INDICATOR PANEL COMPLETE		1				
040	650579-7	Stikalo 1246.3223		1				
041	187998-9	MOTOR HOUSING SET		1				
C10	263005-3	Gumi zatič 6		2				
D10		INC. 33						
042	455449-3	DUST COVER L		1				
043	643899-6	TERMINAL		1				
044B	632E34-1	RESISTOR UNIT		1	*			
044C	632E34-1	RESISTOR UNIT		1	*			
044E	632E34-1	RESISTOR UNIT		1	*			
045B	632E33-3	LEAD UNIT		1	*			

Please order the parts with part number.

Print Date 18/11/2020

Model No.DGA504 125MM CORDLESS ANGLE GRINDER

Položaj	Številka dela	Opis	Sprememba	Količina	New/Old	Opcijsko 1	Opcijsko 2	Opomba
045C	632E33-3	LEAD UNIT		1	*			
045E	632E33-3	LEAD UNIT		1	*			
046	850J49-8	DGA504 SERIAL NO. LABEL		1				
A01	A-80656	Brusni disk za inox 125x6x22,23mm		1				
A02	158237-4	GRIP 36 COMPLETE		1				
A03	782423-1	Zatični montažni ključ 35 GA4530		1				
A04C	***DC18RC	DC18RC FAST CHARGER		1				
A04E	***DC18RC	DC18RC FAST CHARGER		1				
A04G	***DC18RC	DC18RC FAST CHARGER		1				
A04J	***DC18RC	DC18RC FAST CHARGER		1				
A04M	***DC18RC	DC18RC FAST CHARGER		1				
A05C	194204-5	Baterija Li-Ion, 18V/3,0Ah		2	*			
A05-1C	194204-5	Baterija Li-Ion, 18V/3,0Ah	O	2	*			
A05-1E	196399-0	AKU baterija 18V 4.0Ah BL1840 Li-Ion		2	*			
A05-1G	194204-5	Baterija Li-Ion, 18V/3,0Ah		3	*			
A05-2C	197600-6	BATTERY BL1830B SET	<	2	*			
A05-2E	197265-4	BATTERY BL1840B SET	<	2	*			
A05-2G	197600-6	BATTERY BL1830B SET	<	3	*			
A05-2J	197280-8	BATTERY BL1850B SET		2	*			
A05-2M	197280-8	BATTERY BL1850B SET		3	*			
A05-3C	197600-6	BATTERY BL1830B SET	O	2				
A05-3E	197265-4	BATTERY BL1840B SET	O	2				
A05-3G	197600-6	BATTERY BL1830B SET	O	3				
A05-3J	197280-8	BATTERY BL1850B SET	O	2				
A05-3M	197280-8	BATTERY BL1850B SET	O	3				
A06C	450128-8	Pokrov za baterijo		1				
A06E	450128-8	Pokrov za baterijo		1				
A06G	450128-8	Pokrov za baterijo		2				
A06J	450128-8	Pokrov za baterijo		1				
A06M	450128-8	Pokrov za baterijo		2				
A07C	821636-0	PLASTIC CASE		1	*			
C10	162315-4	Zaponka		2	*			
A07E	821636-0	PLASTIC CASE		1	*			
C10	162315-4	Zaponka		2	*			
A07G	821636-0	PLASTIC CASE		1	*			
C10	162315-4	Zaponka		2	*			
A07J	821551-8	Макpac kovček za prenašanje 395 x 295 x 210mm		1				
C10	453974-8	Plastična zaponka za MAKPAC plastične kovček		4				

Model No.DGA504 125MM CORDLESS ANGLE GRINDER

Položaj	Številka dela	Opis	Sprememba	Količina	New/Old	Opcijsko 1	Opcijsko 2	Opomba
A07M	821551-8	Макpac kovček za prenašanje 395 x 295 x 210mm		1				
C10	453974-8	Plastična zaponka za MAKPAC plastične kovček		4				
A07-1C	821734-0	PLASTIC CASE	0	1	*			
C10	162315-4	Zaponka		2	*			
A07-1E	821734-0	PLASTIC CASE	0	1	*			
C10	162315-4	Zaponka		2	*			
A07-1G	821734-0	PLASTIC CASE	0	1	*			
C10	162315-4	Zaponka		2	*			
A07-2C	821817-6	PLASTIC CASE	0	1				
C10	162315-4	Zaponka		2				
A07-2E	821817-6	PLASTIC CASE	0	1				
C10	162315-4	Zaponka		2				
A07-2G	821817-6	PLASTIC CASE	0	1				
C10	162315-4	Zaponka		2				
A08J	838175-3	INNER TRAY		1				
A08M	839252-4	INNER TRAY		1				
A09J	810M43-0	DGA504RTJ INDICATION LABEL		1				
A09M	812T94-1	DGA504RT3J INDICATION LABEL		1				
A10J	810M44-8	DGA504RTJ PLASTIC CASE LABEL		2				
A10M	812T95-9	DGA504RT3J PLASTIC CASE LABEL		2				
A13	199710-5	CUTTING W.C.A. 125 SET		1				

Please order the parts with part number.

Print Date 18/11/2020