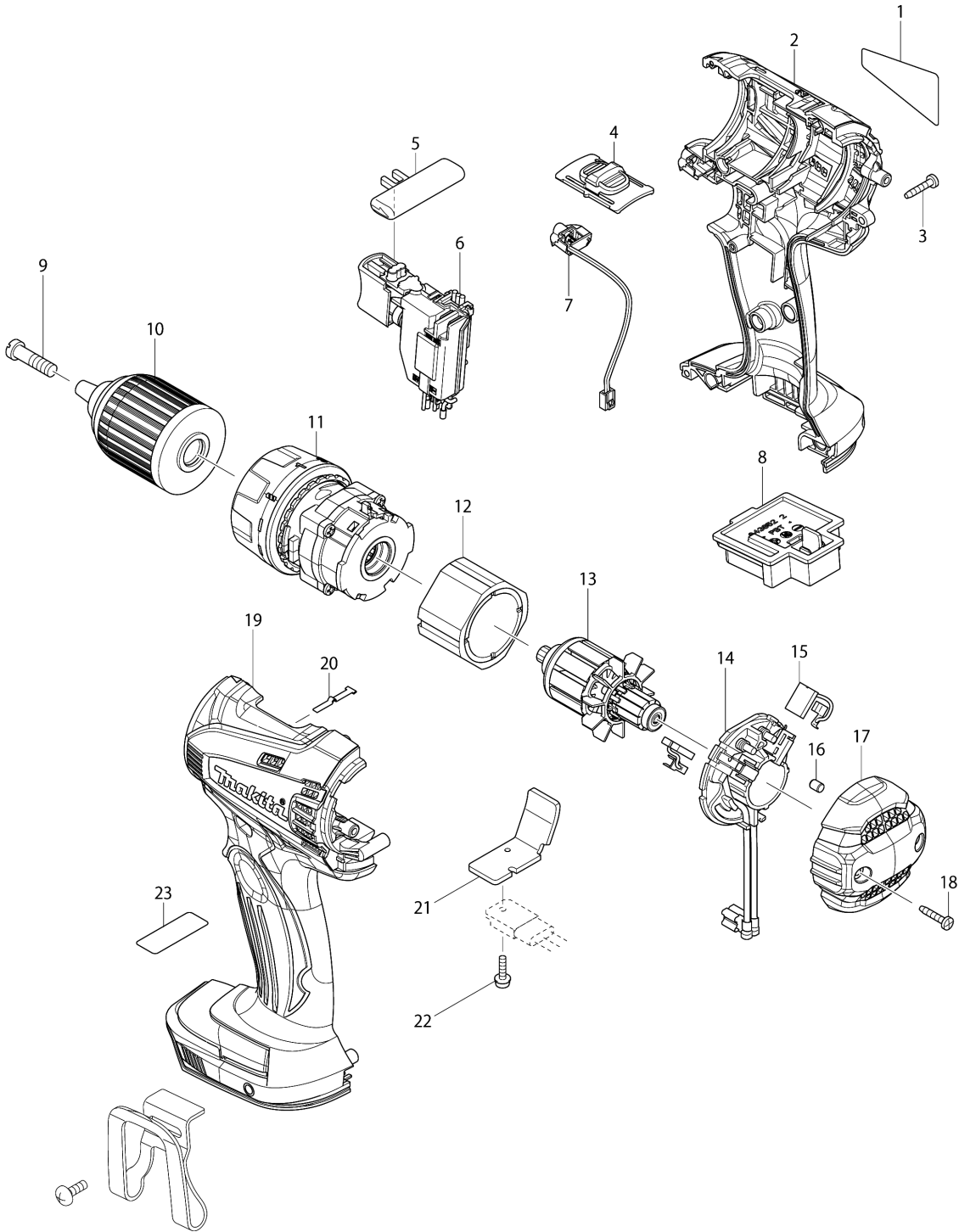


Model No.DDF456 CORDLESS DRIVER DRILL



Model No.DDF456 CORDLESS DRIVER DRILL

Položaj	Številka dela	Opis	Sprememba	Količina	New/Old	Opcijsko 1	Opcijsko 2	Opomba
001	815C16-8	DDF456 NAME PLATE		1				
002A	188932-2	Ohišje motorja DF456D		1				
002B	188932-2	Ohišje motorja DF456D		1				
002C	188932-2	Ohišje motorja DF456D		1				
002D	188932-2	Ohišje motorja DF456D		1				
002F	188931-4	HOUSING SET		1				
002G	188932-2	Ohišje motorja DF456D		1				
D10		INC. 19						
003	266429-2	Samovrezni vijak 3x16		9				
004	126289-3	Komp. ročice za nastavitev hitrosti DF456D		1				
C10	233438-6	Tlačna spiralna vzmet 4		2				
005	419250-0	Gumb prestavnega mehanizma L/D		1				
006A	650637-9	Stikalo DF456D		1	*			
006B	650637-9	Stikalo DF456D		1	*			
006C	650637-9	Stikalo DF456D		1	*			
006D	650637-9	Stikalo DF456D		1	*			
006-1A	650731-7	Stikalo DF456D	<	1	*			
006-1B	650731-7	Stikalo DF456D	<	1	*			
006-1C	650731-7	Stikalo DF456D	<	1	*			
006-1D	650731-7	Stikalo DF456D	<	1	*			
006-1F	650731-7	Stikalo DF456D		1	*			
006-2A	650747-2	SWITCH C3HA-Z1A-TLMS	<	1				
006-2B	650747-2	SWITCH C3HA-Z1A-TLMS	<	1				
006-2C	650747-2	SWITCH C3HA-Z1A-TLMS	<	1				
006-2D	650747-2	SWITCH C3HA-Z1A-TLMS	<	1				
006-2F	650747-2	SWITCH C3HA-Z1A-TLMS	<	1				
006-2G	650747-2	SWITCH C3HA-Z1A-TLMS		1				
007A	620012-3	Led Circuit		1	*			
007B	620012-3	Led Circuit		1	*			
007C	620012-3	Led Circuit		1	*			
007D	620012-3	Led Circuit		1	*			
007-1A	620388-8	LED CIRCUIT	O	1				
007-1B	620388-8	LED CIRCUIT	O	1				
007-1C	620388-8	LED CIRCUIT	O	1				
007-1D	620388-8	LED CIRCUIT	O	1				
007-1F	620388-8	LED CIRCUIT		1				
007-1G	620388-8	LED CIRCUIT		1				
008	643852-2	Priklop za baterijo		1				
009	251468-5	Vijak z ravno glavo levi navoj M6x22 MT064		1				
010A	763175-3	Hitro vpenjalna glava 1,5-13mm, 1/2		1	*			

Model No.DDF456 CORDLESS DRIVER DRILL

Položaj	Številka dela	Opis	Sprememba	Količina	New/Old	Opcijsko 1	Opcijsko 2	Opomba
010B	763175-3	Hitro vpenjalna glava 1,5-13mm, 1/2		1	*			
010C	763175-3	Hitro vpenjalna glava 1,5-13mm, 1/2		1	*			
010D	763175-3	Hitro vpenjalna glava 1,5-13mm, 1/2		1	*			
010-1A	766027-7	KEYLESS DRILL CHUCK 13	<	1				
010-1B	766027-7	KEYLESS DRILL CHUCK 13	<	1				
010-1C	766027-7	KEYLESS DRILL CHUCK 13	<	1				
010-1D	766027-7	KEYLESS DRILL CHUCK 13	<	1				
010-1F	766027-7	KEYLESS DRILL CHUCK 13		1				
010-1G	766027-7	KEYLESS DRILL CHUCK 13		1				
011A	125831-7	Reduktor DF456D		1	*			
011B	125831-7	Reduktor DF456D		1	*			
011C	125831-7	Reduktor DF456D		1	*			
011D	125831-7	Reduktor DF456D		1	*			
011-1A	126459-4	GEAR ASSEMBLY	<	1				
011-1B	126459-4	GEAR ASSEMBLY	<	1				
011-1C	126459-4	GEAR ASSEMBLY	<	1				
011-1D	126459-4	GEAR ASSEMBLY	<	1				
011-1F	126459-4	GEAR ASSEMBLY		1				
011-1G	126459-4	GEAR ASSEMBLY		1				
012	638425-4	Magnetni stator		1	*			
012-1	632J71-5	YOKE UNIT	<	1				
013	619263-3	Rotor DF456D		1				
014	638845-2	Držalo grafitnih ščetk kpl. DF446D		1				
015	194427-5	Grafitne ščetke CB-440		1				
016	263032-0	Gumi zatič 4		2				
017A	452205-2	Spodnji pokrov		1				
017B	452205-2	Spodnji pokrov		1				
017C	452205-2	Spodnji pokrov		1				
017D	452205-2	Spodnji pokrov		1				
017F	452202-8	REAR COVER (W)		1				
017G	452205-2	Spodnji pokrov		1				
018	266429-2	Samovrezni vijak 3x16		2				
019A	188932-2	Ohišje motorja DF456D		1				
019B	188932-2	Ohišje motorja DF456D		1				
019C	188932-2	Ohišje motorja DF456D		1				
019D	188932-2	Ohišje motorja DF456D		1				
019F	188931-4	HOUSING SET		1				
019G	188932-2	Ohišje motorja DF456D		1				
D10		INC. 2						
020	232182-2	Listnata vzmet		1				

Model No.DDF456 CORDLESS DRIVER DRILL

Položaj	Številka dela	Opis	Sprememba	Količina	New/Old	Opcijsko 1	Opcijsko 2	Opomba
021	689170-4	HEAT SINK		1				
022	911013-5	Vijak z nizko cilindrično glavo M3X10 BDF446		1				
A01	251314-2	Vijak M4x12		1				
A02A	346317-0	Obešalni kavelj vijačnika		1				
A02B	346317-0	Obešalni kavelj vijačnika		1				
A02C	346449-3	HOOK BTD146,BTD134D		1				
A02D	346449-3	HOOK BTD146,BTD134D		1				
A02F	346317-0	Obešalni kavelj vijačnika		1				
A02G	346317-0	Obešalni kavelj vijačnika		1				
A03	784637-8	BIT 2-45		1				
A04A	141856-3	Plastični kovček kpl. DF456D		1				
C10	162302-3	Zapiralo za HR2610		2				
C20	324207-7	Pogonska gred		1				
C30	451749-9	Ročaj HR2610		1				
A04B	821550-0	Makpac kovček za prenašanje 395 x 295 x 157mm		1				
C10	453974-8	Plastična zaponka za MAKPAC plastične kovček		4				
A04C	821550-0	Makpac kovček za prenašanje 395 x 295 x 157mm		1				
C10	453974-8	Plastična zaponka za MAKPAC plastične kovček		4				
A04D	141856-3	Plastični kovček kpl. DF456D		1				
C10	162302-3	Zapiralo za HR2610		2				
C20	324207-7	Pogonska gred		1				
C30	451749-9	Ročaj HR2610		1				
A04F	821550-0	Makpac kovček za prenašanje 395 x 295 x 157mm		1				
C10	453974-8	Plastična zaponka za MAKPAC plastične kovček		4				
A04G	141856-3	Plastični kovček kpl. DF456D		1				
C10	162302-3	Zapiralo za HR2610		2				
C20	324207-7	Pogonska gred		1				
C30	451749-9	Ročaj HR2610		1				
A05A	450128-8	Pokrov za baterijo		1				
A05B	450128-8	Pokrov za baterijo		1				
A05C	450128-8	Pokrov za baterijo		1				
A05D	450128-8	Pokrov za baterijo		1				
A05F	450128-8	Pokrov za baterijo		2				
A05G	450128-8	Pokrov za baterijo		2				
A06	***DC18RC	DC18RC FAST CHARGER		1				
A07A	194204-5	Baterija Li-Ion, 18V/3,0Ah		2	*			

Model No.DDF456 CORDLESS DRIVER DRILL

Položaj	Številka dela	Opis	Sprememba	Količina	New/Old	Opcijsko 1	Opcijsko 2	Opomba
A07B	194204-5	Baterija Li-Ion, 18V/3,0Ah		2	*			
A07C	196235-0	AKU baterija 18V 1.5Ah BL1815N Li-Ion		2	*			
A07D	196235-0	AKU baterija 18V 1.5Ah BL1815N Li-Ion		2	*			
A07-1A	194204-5	Baterija Li-Ion, 18V/3,0Ah	O	2	*			
A07-1B	194204-5	Baterija Li-Ion, 18V/3,0Ah	O	2	*			
A07-1C	196235-0	AKU baterija 18V 1.5Ah BL1815N Li-Ion	O	2				
A07-1D	196235-0	AKU baterija 18V 1.5Ah BL1815N Li-Ion	O	2				
A07-1F	194204-5	Baterija Li-Ion, 18V/3,0Ah		3	*			
A07-1G	194204-5	Baterija Li-Ion, 18V/3,0Ah		3	*			
A07-2A	197600-6	BATTERY BL1830B SET	<	2	*			
A07-2B	197600-6	BATTERY BL1830B SET	<	2	*			
A07-2F	197600-6	BATTERY BL1830B SET	<	3	*			
A07-2G	197600-6	BATTERY BL1830B SET	<	3	*			
A07-3A	197600-6	BATTERY BL1830B SET	O	2				
A07-3B	197600-6	BATTERY BL1830B SET	O	2				
A07-3F	197600-6	BATTERY BL1830B SET	O	3				
A07-3G	197600-6	BATTERY BL1830B SET	O	3				
A08A	802P38-5	DDF456RFE PLASTIC CASE LABEL		2	*			
A08B	837916-4	Makpac type 1 inner layout - BDF343		1				
A08C	837863-9	INNER TRAY		1				
A08D	802P53-9	DDF456RYE PLASTIC CASE LABEL		2	*			
A08F	837916-4	Makpac type 1 inner layout - BDF343		1				
A08G	804N55-9	DDF456RFE3 PLASTIC CASE LABEL		2				
A08-1A	802P36-9	DDF456RFE PLASTIC CASE LABEL	<	2				
A08-1D	804N89-2	DDF456RYE PLASTIC CASE LABEL	<	2				
A09B	802P19-9	DDF456RFJ INDICATION LABEL		1				
A09C	803G15-6	DDF456RYJ INDICATION LABEL		1				
A09F	803M07-1	DDF456F3WJ INDICATION LABEL		1				
A10B	802P49-0	DDF456RFJ PLASTIC CASE LABEL		2	*			
A10C	803G16-4	DDF456RYJ PLASTIC CASE LABEL		2	*			
A10F	807M57-8	DDF456F3WJ PLASTIC CASE LABEL		2				
A10-1B	806K11-7	DDF456RFJ PLASTIC CASE LABEL	<	2				
A10-1C	806K12-5	DDF456RYJ PLASTIC CASE LABEL	<	2				

Please order the parts with part number.

Print Date 23/11/2020