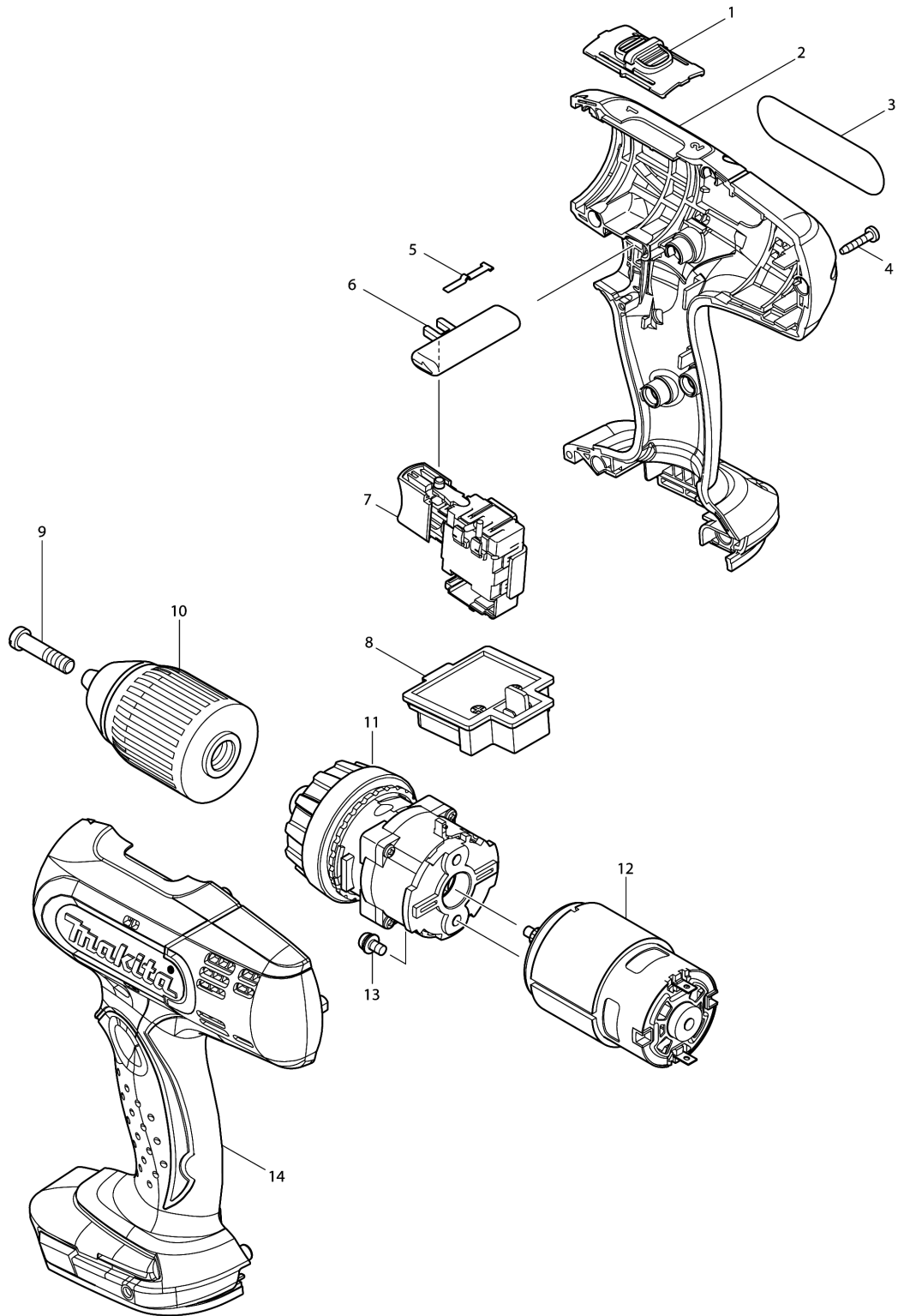


Model No.DDF453 CORDLESS DRIVER DRILL 13MM



Model No.DDF453 CORDLESS DRIVER DRILL 13MM

Položaj	Številka dela	Opis	Sprememba	Količina	New/Old	Opcijsko 1	Opcijsko 2	Opomba
001	125310-5	Komp. ročice za nastavitev hitrosti 6271D		1				
C10	231433-0	Tlačna spiralna vzmet 4		2				
002	187363-2	Ohišje aku vrtalnika L/D BHP453, BDF453		1				
D10		INC. 14						
003	815G82-9	DDF453 NAME PLATE		1				
004	266130-9	Samovrezni vijak PT 3X16 6935FD		9				
005	232182-2	Listnata vzmet		1				
006	419250-0	Gumb prestavnega mehanizma L/D		1				
007	632A23-2	Stikalo		1				
008	643852-2	Priklop za baterijo		1				
009	251468-5	Vijak z ravno glavo levi navoj M6x22 MT064		1				
010	766004-9	Hitro vpenjalna glava 1,5-13mm, 1/2		1				
011B	125483-4	Reduktor		1	*			
011C	125483-4	Reduktor		1	*			
011D	125483-4	Reduktor		1	*			
011E	125483-4	Reduktor		1	*			
011F	125483-4	Reduktor		1	*			
011G	125483-4	Reduktor		1	*			
011M	126420-1	GEAR ASSEMBLY		1				
011N	126420-1	GEAR ASSEMBLY		1				
011-1B	125483-4	Reduktor	O	1				
011-1C	125483-4	Reduktor	O	1				
011-1D	125483-4	Reduktor	O	1				
011-1E	125483-4	Reduktor	O	1				
011-1F	125483-4	Reduktor	O	1				
011-1G	125483-4	Reduktor	O	1				
011-1H	125483-4	Reduktor		1				
011-1I	125483-4	Reduktor		1				
011-1J	125483-4	Reduktor		1				
011-1K	125483-4	Reduktor		1				
011-1L	125483-4	Reduktor		1				
011-1O	126420-1	GEAR ASSEMBLY		1				
011-1P	126420-1	GEAR ASSEMBLY		1				
012	629937-8	DC motorček na enosmerni tok 18V 6390/91/8390DWAE		1				
013	911108-4	Vijak z nizko cilindrično glavo M4X8		2				
014	187363-2	Ohišje aku vrtalnika L/D BHP453, BDF453		1				
D10		INC. 2						

Model No.DDF453 CORDLESS DRIVER DRILL 13MM

Položaj	Številka dela	Opis	Sprememba	Količina	New/Old	Opcijsko 1	Opcijsko 2	Opomba
A01	784636-0	BIT 2-65		1				
A02B	***DC18SD	DC18SD BATTERY CHARGER		1				
A02C	***DC18RC	DC18RC FAST CHARGER		1				
A02D	***DC18SD	DC18SD BATTERY CHARGER		1				
A02E	***DC18RC	DC18RC FAST CHARGER		1				
A02G	***DC18SD	DC18SD BATTERY CHARGER		1				
A02H	***DC18RC	DC18RC FAST CHARGER		1				
A02I	***DC18SD	DC18SD BATTERY CHARGER		1				
A02J	***DC18RC	DC18RC FAST CHARGER		1				
A02K	***DC18RC	DC18RC FAST CHARGER		1				
A02L	***DC18SD	DC18SD BATTERY CHARGER		1				
A02M	***DC18SD	DC18SD BATTERY CHARGER		1				
A02N	***DC18RC	DC18RC FAST CHARGER		1				
A02O	***DC18SD	DC18SD BATTERY CHARGER		1				
D10		COMPO-PARTS						
A02P	***DC18RC	DC18RC FAST CHARGER		1				
D10		COMPO-PARTS						
A03B	194513-2	Baterija Li-Ion, 18V/1,3Ah		2				
A03C	196235-0	AKU baterija 18V 1.5Ah BL1815N Li-Ion		2	*			
A03D	196235-0	AKU baterija 18V 1.5Ah BL1815N Li-Ion		2	*			
A03I	197600-6	BATTERY BL1830B SET		2				
A03J	197600-6	BATTERY BL1830B SET		2				
A03K	197600-6	BATTERY BL1830B SET		2				
A03L	197600-6	BATTERY BL1830B SET		2				
A03O	197600-6	BATTERY BL1830B SET		1				
A03P	197600-6	BATTERY BL1830B SET		1				
A03-1C	196235-0	AKU baterija 18V 1.5Ah BL1815N Li-Ion	O	2				
A03-1D	196235-0	AKU baterija 18V 1.5Ah BL1815N Li-Ion	O	2				
A03-1E	194204-5	Baterija Li-Ion, 18V/3,0Ah		3	*			
A03-1H	196235-0	AKU baterija 18V 1.5Ah BL1815N Li-Ion		1				
A03-2E	197600-6	BATTERY BL1830B SET	<	3				
A03-2G	197600-6	BATTERY BL1830B SET		3				
A03-2M	197600-6	BATTERY BL1830B SET		2				
A03-2N	197600-6	BATTERY BL1830B SET		2				
A04B	450128-8	Pokrov za baterijo		1				
A04C	450128-8	Pokrov za baterijo		1				
A04D	450128-8	Pokrov za baterijo		1				

Model No.DDF453 CORDLESS DRIVER DRILL 13MM

Položaj	Številka dela	Opis	Sprememba	Količina	New/Old	Opcijsko 1	Opcijsko 2	Opomba
A04E	450128-8	Pokrov za baterijo		2				
A04G	450128-8	Pokrov za baterijo		2				
A04I	450128-8	Pokrov za baterijo		1				
A04J	450128-8	Pokrov za baterijo		1				
A04K	450128-8	Pokrov za baterijo		1				
A04L	450128-8	Pokrov za baterijo		1				
A04M	450128-8	Pokrov za baterijo		1				
A04N	450128-8	Pokrov za baterijo		1				
A04O	450128-8	Pokrov za baterijo		1				
A04P	450128-8	Pokrov za baterijo		1				
A05B	158777-2	Plastični kovček kpl. DF453D		1				
C10	163455-1	Zaponka novo		2				
C20	419360-3	Handle new		1				
A05C	158777-2	Plastični kovček kpl. DF453D		1				
C10	163455-1	Zaponka novo		2				
C20	419360-3	Handle new		1				
A05D	158777-2	Plastični kovček kpl. DF453D		1				
C10	163455-1	Zaponka novo		2				
C20	419360-3	Handle new		1				
A05E	158777-2	Plastični kovček kpl. DF453D		1				
C10	163455-1	Zaponka novo		2				
C20	419360-3	Handle new		1				
A05G	158777-2	Plastični kovček kpl. DF453D		1				
C10	163455-1	Zaponka novo		2				
C20	419360-3	Handle new		1				
A05H	158777-2	Plastični kovček kpl. DF453D		1				
C10	163455-1	Zaponka novo		2				
C20	419360-3	Handle new		1				
A05I	196380-1	TOOL CHEST		1				
A05J	821695-4	PLASTIC CASE		1				
C10	452143-8	SHAFT		2				
C20	455522-9	SLIDE LATCH		2				
A05K	196380-1	TOOL CHEST		1				
A05L	821695-4	PLASTIC CASE		1				
C10	452143-8	SHAFT		2				
C20	455522-9	SLIDE LATCH		2				
A05M	158777-2	Plastični kovček kpl. DF453D		1				
C10	163455-1	Zaponka novo		2				
C20	419360-3	Handle new		1				
A05N	158777-2	Plastični kovček kpl. DF453D		1				
C10	163455-1	Zaponka novo		2				
C20	419360-3	Handle new		1				

Please order the parts with part number.

Print Date 17/11/2020

Model No.DDF453 CORDLESS DRIVER DRILL 13MM

Položaj	Številka dela	Opis	Sprememba	Količina	New/Old	Opcijsko 1	Opcijsko 2	Opomba
A06J	D-52299	74PCS. BIT SET, MM, TYPE MZ		1				
A06L	D-52299	74PCS. BIT SET, MM, TYPE MZ		1				
E02	688165-4	Linijski filter za enosmerno napetost		1				

Please order the parts with part number.

Print Date 17/11/2020