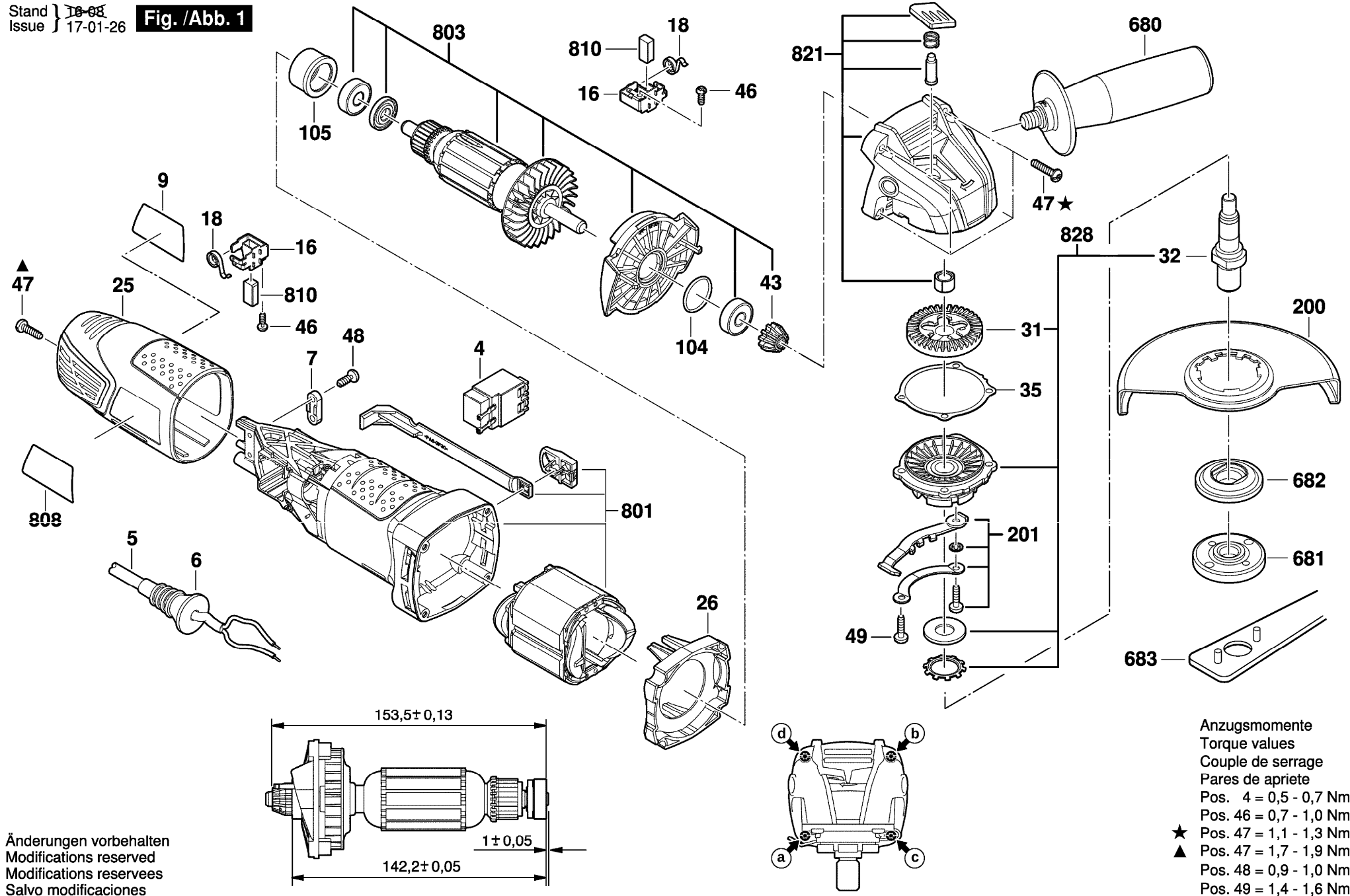


**Fig. /Abb. 1**



Änderungen vorbehalten  
Modifications reserved  
Modifications reserves  
Salvo modificaciones

- Anzugsmomente  
Torque values  
Couple de serrage  
Pares de apriete
- Pos. 4 = 0,5 - 0,7 Nm
  - Pos. 46 = 0,7 - 1,0 Nm
  - ★ Pos. 47 = 1,1 - 1,3 Nm
  - ▲ Pos. 47 = 1,7 - 1,9 Nm
  - Pos. 48 = 0,9 - 1,0 Nm
  - Pos. 49 = 1,4 - 1,6 Nm