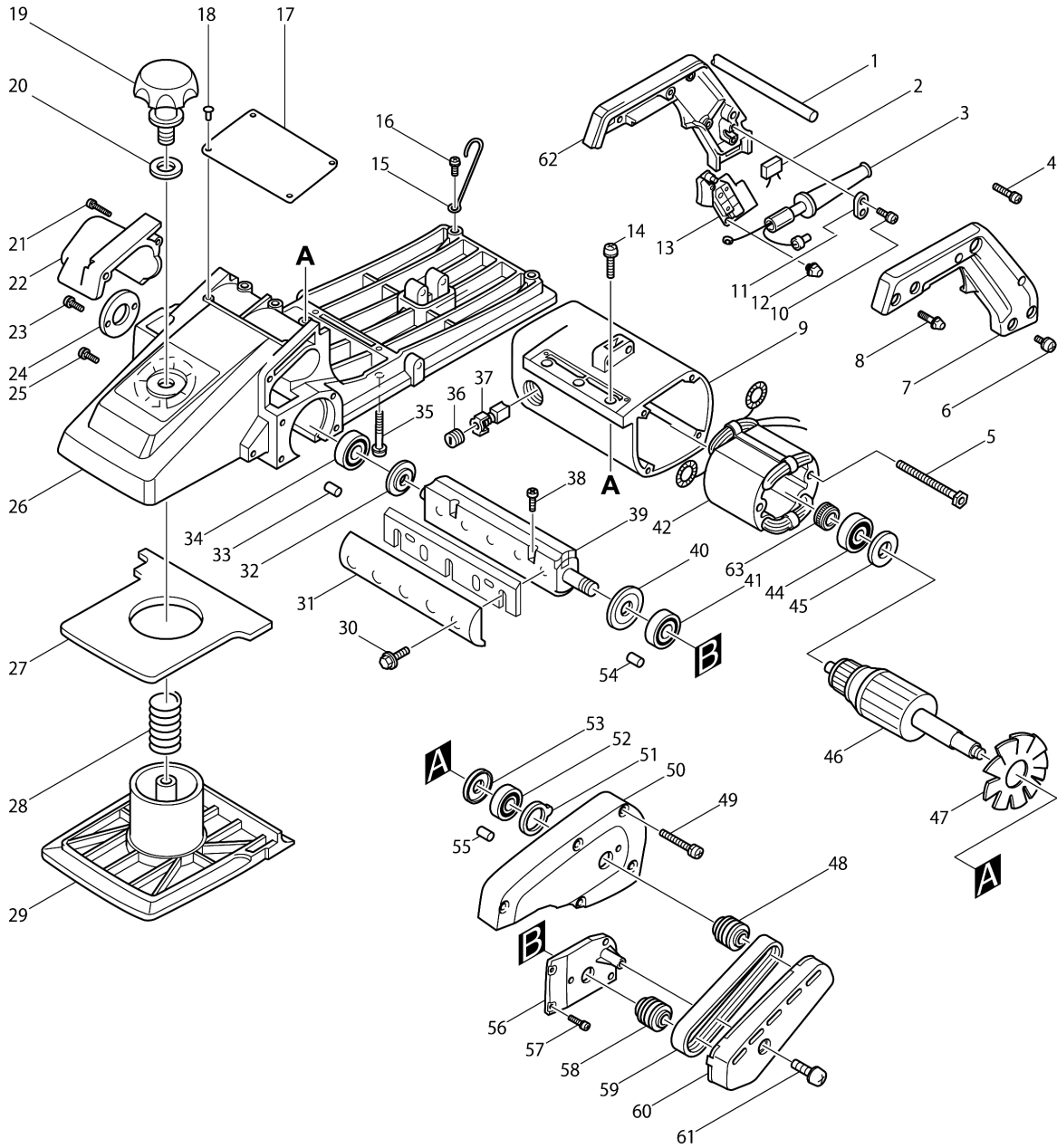


Model No.1806B POWER PLANER 170MM



Model No.1806B POWER PLANER 170MM

Položaj	Številka dela	Opis	Sprememba	Količina	New/Old	Opcijsko 1	Opcijsko 2	Opomba
001W_	665883-1	Kabel za električno napajanje 1.0-2-5.0		1				
002C_	645105-5	NOISE SUPPRESSOR		1				
003B_	682540-6	Uvodnik električnega kabla 9.3-90		1	*			
003B1	682505-8	Uvodnik električnega kabla 10-90	O	1				
004	911158-9	Vijak z nizko cilindrično glavo M4x30		2				
005-1	911300-2	Vijak z nizko cilindrično glavo M5X75 1806B		2				
006	911213-7	Vijak z nizko cilindrično glavo M5x12		4				
007	181151-9	Ročaj obliča		1				
D10		INC. 62						
008	911253-5	Vijak z nizko cilindrično glavo M5X30 AT-3630		2				
009-1	156414-2	Ohišje motorja		1				
C10	643653-8	Držalo grafitnih ščetk 6.5-13.5		2				
010-1	911133-5	Vijak z nizko cilindrično glavo M4X18		2				
011C_	687031-2	pritrilna ploščica kabla		1				
012	911103-4	Vijak z nizko cilindrično glavo M4X6 LC1230		2				
013B1	651045-7	Stikalo HPAHC2-35S		1				
014	911228-4	Vijak z nizko cilindrično glavo M5X18 BJR141		3				
015	281007-7	Držalo		1				
016	911324-8	Vijak z nizko cilindrično glavo M6X16 1806B		1				
017	854895-1	Nazivna ploščica modela 1806B		1				
018	953106-2	Zakovica 0-5		4				
019	271249-1	Gumb 64		1				
020	253004-3	Ploska kovinska podložka 13 LS1040		1				
021	911158-9	Vijak z nizko cilindrično glavo M4x30		2				
022B_	316966-7	Pokrov-odvodnik ostužkov		1	*			
022B1	414499-7	Adapter sesalnega priključka 1806B	<	1				
023	911206-4	Vijak z nizko cilindrično glavo M5x10		2				
024-1	285004-5	BEARING COVER 38		1				
025-1	911206-4	Vijak z nizko cilindrično glavo M5x10		2				
026	157163-4	ALU ohišje obliča 1806B		1				
C10	816405-2	SCALE PLATE		1	*			
C11	816366-6	SCALE LABEL	S	1				
C20	953106-2	Zakovica 0-5		4	*			
027	423094-2	Gumi podloga		1				
028	231233-8	Tlačna spiralna vzmet 24		1				

Model No.1806B POWER PLANER 170MM

Položaj	Številka dela	Opis	Sprememba	Količina	New/Old	Opcijsko 1	Opcijsko 2	Opomba
029	315575-9	Sprednja osnovna plošča obliča 1806B		1				
030-2	265484-1	Inbus vijak M6x18		10				
031-2	187675-3	DRUM PLATE SET		1				
032	341376-9	Podložka 10		1				
034	211067-5	BALL BEARING 6200ZZ		1				
035	911256-9	Vijak z nizko cilindrično glavo M5X35 AT-3623		2				
036	643650-4	Pokrovček držala ščetk 6.5x18 2012NB		2	*			
036-1	643650-4	Pokrovček držala ščetk 6.5x18 2012NB	O	2				
037-1	181044-0	Grafitne ščetke CB-153, 2012NB		1				
038	251212-0	Vijak z ravno glavo M5x13		4				
039-1	161132-9	Boben		1				
040	341377-7	Podložka 12		1				
041	211107-9	Kroglični ležaj 6201ZZ UC3030A		1				
042B_	523025-2	Stator (kpl.) 220V 1806B		1				
C10	654020-2	Vzmetni obroč priklopa na vodilo ščetk UC3030A		2				
C20	654502-4	Konektor P-2 GA9040S		2				
044-2	211061-7	Kroglični ležaj 6000LLB GA7030		1				
045-2	681635-2	Izolacijska podložka HM1500		1				
046B2	513388-4	Rotor (kpl.) 220V		1				
D10		INC. 44,45,47,52,53						
047	241013-4	FAN 80		1				
048	222007-8	V-germenica 6-23L		1				
049	911263-2	Vijak z nizko cilindrično glavo M5x40		5				
050	152214-8	Plastičen nosilec-ohišje 1806B		1				
D10		INC. 55						
051	341384-0	Podložka 26		1				
052	211106-1	Kroglični ležaj 6201LLB		1				
053	213102-5	Protiprašno tesnilo 12		1				
054	263005-3	Gumi zatič 6		1				
055	263005-3	Gumi zatič 6		1				
056	157024-8	Ohišje bobna		1				
D10		INC. 54						
057	911121-2	Vijak z nizko cilindrično glavo M4x14		4				
058	222006-0	V-germenica 6-30		1				
059	225042-5	Jermen 6-304		1				
060	343301-6	Zaščita za jermen		1				
061	911206-4	Vijak z nizko cilindrično glavo M5x10		1				

Model No.1806B POWER PLANER 170MM

Položaj	Številka dela	Opis	Sprememba	Količina	New/Old	Opcijsko 1	Opcijsko 2	Opomba
062	181151-9	Ročaj obliča		1				
D10		INC. 7						
063-1	421490-8	Gumi obroč 26		1				
400	762001-3	Trikotnik za nastavitev kota		1				
401	934201-7	WING NUT M5		2				
402	123053-3	Paralelno vodilo		1				
D10		INC. 401,403						
403	923211-9	CAP SQUARE NECK BOLT M5X12		2				
404	793186-4	Nož skobeljnika 170		1	*			
404-1	D-63666	HSS PLANER BLADE 170MM	<	1				
405-1	783202-0	Inbus ključ 4mm		1				
408	123006-2	Ročaj za brušenje HSS noža 155mm		1				
409A1	821134-4	Leseni kovček 1806B		1				
900-1	414499-7	Adapter sesalnega priključka 1806B		1				

Please order the parts with part number.

Print Date 22/12/2020