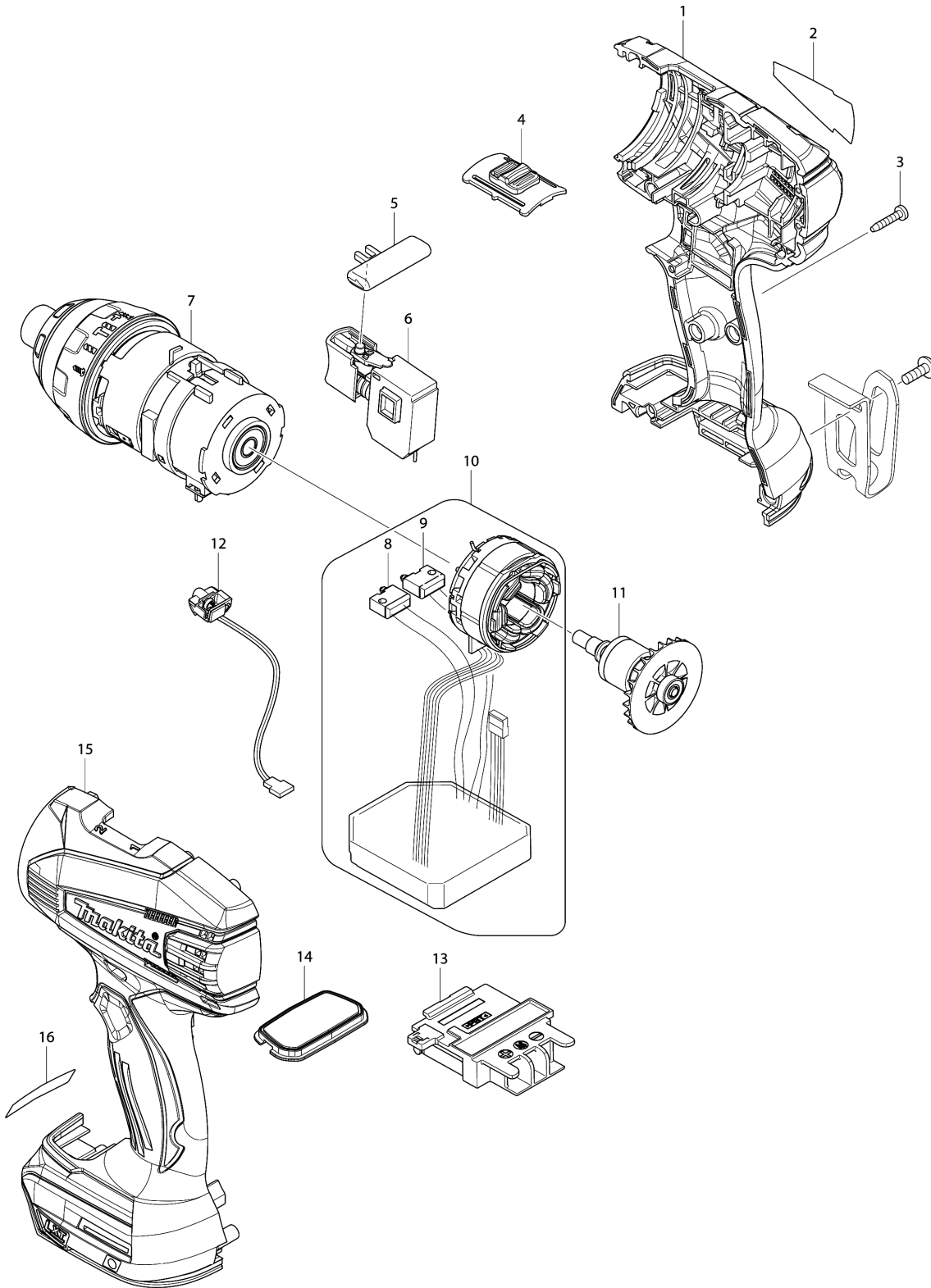
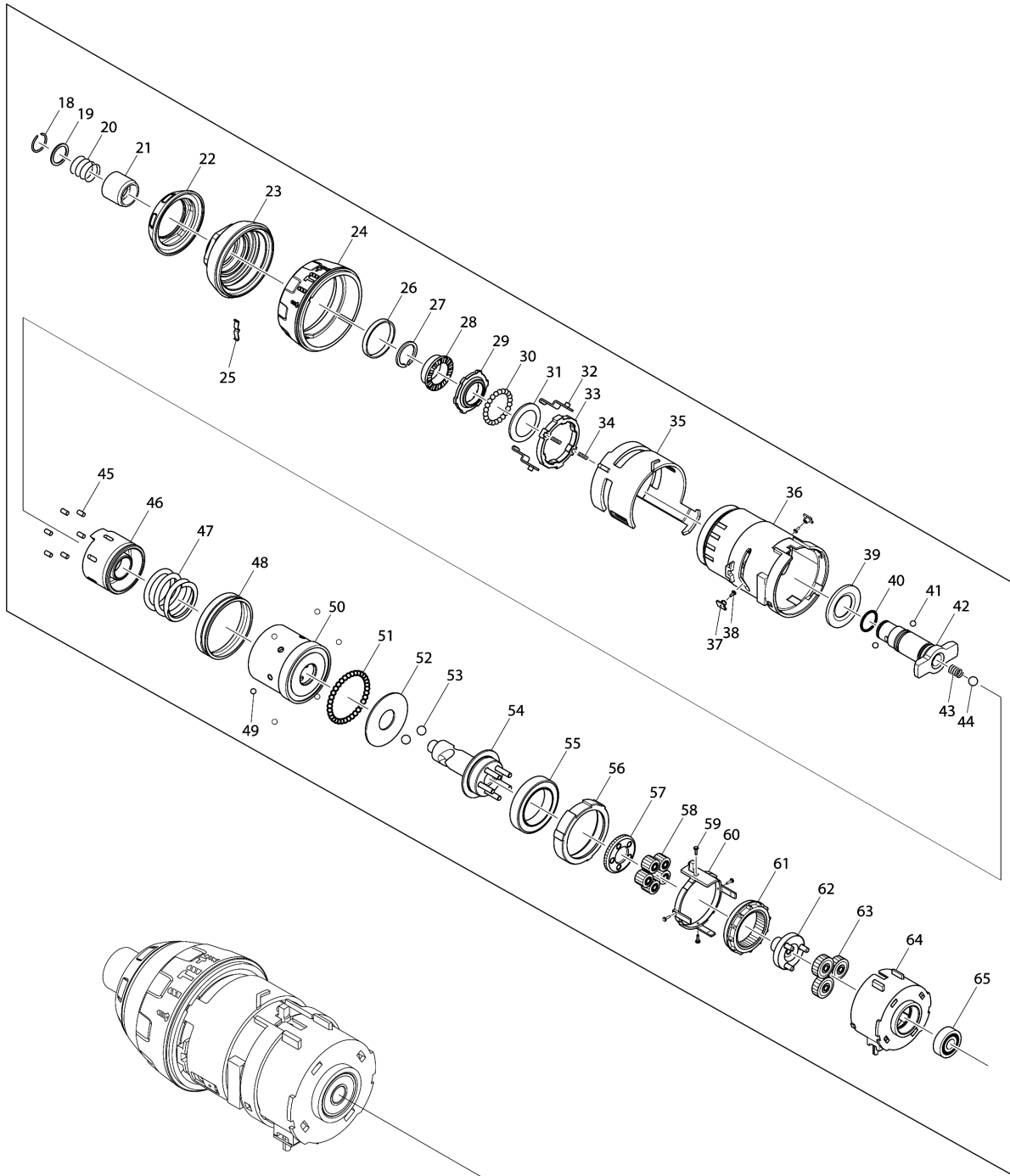


Model No.DTP141 CORDLESS 4 MODE IMPACT DRIVER



Model No.DTP141 CORDLESS 4 MODE IMPACT DRIVER



Model No.DTP141 CORDLESS 4 MODE IMPACT DRIVER

Položaj	Številka dela	Opis	Sprememba	Količina	New/Old	Opcijsko 1	Opcijsko 2	Opomba
001	187269-4	Ohišje motorja TP141D		1				
C10	263005-3	Gumi zatič 6		2				
D10		INC. 15						
002	815U19-0	DTP141 NAME PLATE		1				
003	266130-9	Samovrezni vijak PT 3X16 6935FD		9				
004	126105-9	Komp. ročice za nastavitev hitrosti BTP131		1				
C10	234232-9	Tlačna spiralna vzmet 3		2				
005	419041-9	Gumb L/D		1				
006	650673-5	Stikalo C3JW-1A		1				
007	126341-7	IMPACT ASSEMBLY M		1				
D10		INC. 18-65						
008	638958-9	Stikalo		1				
009	638959-7	Stikalo		1				
010	638899-9	STATOR COMPLETE FOR BTP141		1				
D10		INC. 8,9						
011	619292-6	ROTOR FOR BTP131		1				
012	620092-9	Vezje za led		1				
013	643860-3	Priklop za baterijo		1				
014	141268-0	Stikalna plošča		1				
015	187269-4	Ohišje motorja TP141D		1				
C10	263005-3	Gumi zatič 6		2				
D10		INC. 1						
018	231951-8	Vzmetna podložka 11 6935FD		1				
019	267085-1	Ploska podložka 12		1				
020	233005-7	Tlačna spiralna vzmet 13		1				
021	324420-7	Kovinski obroč		1				
022	424485-0	Odbojnik		1				
023	135505-2	Ohišje udarnika		1				
024	453321-3	Prestavni obroč za BTP141		1				
025	232272-1	Listnata vzmet FOR BTP141		1				
026	257809-3	Tulec 24		1				
027	961085-0	Zaščitni obroč WR-15		1				
028	223175-0	Ekscenter A BTP141		1				
029	223176-8	Komora B		1				
030	216019-1	Kovinska kroglica 3		22				
031	267839-6	Kovinski obroček BTP141		1				
032	346560-1	Menjalna plošča udarnika		2				
033	313227-6	Menjalni obroč udarnika		1				
034	234231-1	Tlačna spiralna vzmet 2 FOR BTP141		2				
035	453320-5	Menjalno ohišje		1				

Please order the parts with part number.

Print Date 26/1/2021

Model No.DTP141 CORDLESS 4 MODE IMPACT DRIVER

Položaj	Številka dela	Opis	Sprememba	Količina	New/Old	Opcijsko 1	Opcijsko 2	Opomba
036	135504-4	Zobniško ohišje		1				
037	453324-7	Vodilo		2				
038	256537-7	Ravno vodilo		2				
039	261130-4	NYLON WASHER 15		1				
040	213166-9	O-Tesnilo 12.5 TD090D		1				
041	216001-0	Kovinska kroglica 3.5		2				
042	326126-3	Nakovalo M FOR BTP141		1				
043	234233-7	Tlačna spiralna vzmet 5 FOR BTP141		1				
044	216011-7	Kovinska kroglica 5,6		1				
045	256272-7	Zatič 2.5		6				
046	326123-9	Kladivo		1				
047	234234-5	Vzmet		1				
048	331977-1	Menjalni gumb		1				
049	216019-1	Kovinska kroglica 3		6				
050	326124-7	Zunanje kladivo		1				
051	216019-1	Kovinska kroglica 3		34				
052	267453-8	Ploska kovinska podložka 14 FOR BTP141		1				
053	216011-7	Kovinska kroglica 5,6		2				
054	142037-2	SPINDLE COMPLETE		1				
055	211379-6	Kroglični ležaj 6805LLB		1				
056	453325-5	Ležajno ohišje		1				
057	227319-4	SPUR GEAR 41		1				
058	227320-9	SPUR GEAR 14B		5				
059	268266-0	Ravno vodilo		4				
060	453323-9	Ročica prestavnega mehanizma TP141D		1				
061	227287-1	Notranji zobnik		1				
062	141251-7	Zobnik		1				
063	227284-7	Zobnik		3				
064	135506-0	Nosilec motorja		1				
065	211022-7	Kroglični ležaj 607ZZ		1				
A01	251314-2	Vijak M4x12		1				
A02	346317-0	Obešalni kavelj vijačnika		1				
A03A	***DC18RC	DC18RC FAST CHARGER		1				
A04-1A	194204-5	Baterija Li-Ion, 18V/3,0Ah		2	*			
A04-2A	197600-6	BATTERY BL1830B SET	<	2	*			
A04-3A	197600-6	BATTERY BL1830B SET	O	2				
A05A	450128-8	Pokrov za baterijo		1				
A06A	824979-9	Plastični kovček		1				
C10	162302-3	Zapiralo za HR2610		2				
C20	324319-6	Pogonska gred		1				
C30	451749-9	Ročaj HR2610		1				

Model No.DTP141 CORDLESS 4 MODE IMPACT DRIVER

Položaj	Številka dela	Opis	Sprememba	Količina	New/Old	Opcijsko 1	Opcijsko 2	Opomba
A07A	804F18-7	DTP141RFX2 PLASTIC CASE LABEL		2				
A10A	D-23759	5-delni set svedrov (kovina, kamen, les)		1				

Please order the parts with part number.

Print Date 26/1/2021